



CoreLine Panel

RC133V LED34S/830 PSD W62L62 OC

830 Warmweiß - Elektronisches Betriebsgerät, DALI-regelbar

In neuen und renovierten Gebäuden werden gern flächig leuchtende Panelleuchten eingesetzt, die eine hochwertige Beleuchtung realisieren und durch ihre hohe Effizienz und Lebensdauer erheblich Energie- und Wartungskosten einsparen. CoreLine Panel gibt es in zwei Ausführungen: ein bildschirmarbeitsplatztaugliches (BAP-taugliches) (OC) Panel mit integrierter, breitstrahlender MicroOptik und ein opals Panel (NOC). Die neuen CoreLine Panel LED-Einlegeleuchten können auch als Ersatz herkömmlicher Leuchtstofflampenleuchten zum Einsatz kommen. Sie lassen sich einfach und schnell installieren. Die BAP-tauglichen Leuchten sind zusätzlich mit einem optionalen Abhängeset zur direkt strahlenden Pendelleuchte umrüsten.

Produkt Daten

Allgemeine Eigenschaften		Entflammbarkeitszeichen	F [Für Montage auf normal entflammbaren Oberflächen]
Ausstrahlungswinkel der Lichtquelle	120 °	CE-Zeichen	ja
Farbe der Lichtquelle	830 Warmweiß	ENEC-Zeichen	ENEC Zeichen
Lichtquelle austauschbar	Nein	Garantiedauer	5 Jahre
Anzahl Vorschaltgeräte	1 Einheit	Hinweis	* LightingEurope, der Fachverband der europäischen Lichtindustrie informiert im „Leitfaden zur Bewertung der Leistungsfähigkeit von LED-Leuchten – Januar 2018“: Statistisch gesehen gibt es keinen relevanten Unterschied im Lichtstromrückgang bei B50 oder zum Beispiel B10. Deshalb stellt der Wert der Mittleren Nutzlebensdauer B50 auch den B10-Wert dar. Wird der B-Wert nicht angegeben, gilt die Angabe des
Betriebsgerät	PSD [Elektronisches Betriebsgerät, DALI-regelbar]		
Betriebsgerät inklusive	Ja		
Optiktyp	nein [-]		
Ausstrahlungswinkel Leuchte	90°		
Steuerungsschnittstelle	DALI		
Anschluss	Schnellsteckverbinder und Zugentlastung		
Kabel	No		
IEC-Schutzart	Schutzklasse II		
Glühfadentest	Temperatur: 650 °C, Dauer: 30 s		

CoreLine Panel

	Lichtstromrückgangs für B50 (=B10). Die Kommunikation der „Nutzlebensdauer (LxxBxx)“ wird zukünftig als „Mittlere Nutzlebensdauer (Lxx)“ bezeichnet, die den B50-Wert darstellt. Dabei wird anstatt z. B. „Nutzlebensdauer (L80B50)“ neu „Mittlere Nutzlebensdauer (L80)“ kommuniziert.
Konstante Lichtabstrahlung	Nein
Max Anzahl pro Sicherungsautomat	24
RoHS-Zeichen	RoHS mark
Unified Glare Rating CEN	19

Elektrische Kenndaten

Eingangsspannung	220 bis 240 V
Eingangsfrequenz	50 bis 60 Hz
Durchschnittlicher CLO-Stromverbrauch	35 W
Einschaltstrom	20,4 A
Einschaltzeit	0,195 ms
Leistungsfaktor (min.)	0.9

Dimmen

Dimmbar	Ja
---------	----

Mechanische Kenndaten

Gehäusematerial	Aluminium
Reflektor-Material	-
Optisches Material	Polymethyl methacrylate
Material optische Abdeckung/Linse	Acrylglas
Befestigungsmaterial	Aluminium
Veredelung optische Abdeckung/Linse	Opal
Gesamte Länge	622 mm
Gesamte Breite	622 mm
Gesamte Höhe	42 mm
Farbe	Weiß

Zulassungen und Anwendungseigenschaften

Schutzart (IP)	IP20/44 [Fernhalten von Fingern; Drahtschutz, sprühwassergeschützt]
----------------	--

Schlagfestigkeit (IK)	IK03 [IK03]
-----------------------	--------------

Initialkennwerte (IEC konform)

Lichtstrom-Neuwert	3600 lm
Lichtstromtoleranz	+/-10%
Initiale Leuchtenlichtausbeute	100 lm/W
Init. korr. Farbtemperatur	3000 K
Init. Farbwiedergabeindex	≥80
Initialer Farbraum	(0.38, 0.38) SDCM <3
Systemleistung	35 W
Toleranz Leistungsaufnahme	+/-10%

Lebensdauer kennwerte (IEC konform)

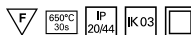
Betriebsgeräte-Ausfallrate bei Mittlerer Nutzlebensdauer von 50.000 h	5 %
Lichtstromstabilität während der Nutzlebensdauer von 50.000 Stunden, bei 25 °C	L75

Anwendungsparameter

Umgebungstemperaturbereich	+10 bis +40 °C
Performance ambient temperature Tq	25 °C
Maximaler Dimmlevel	10%

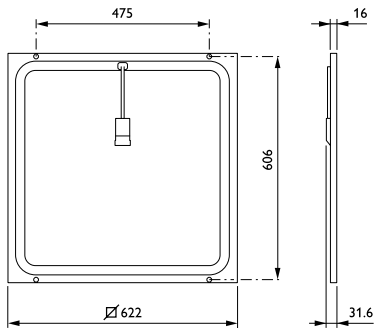
Produktdaten

Gesamt-Produktcode	871869938611500
Bestell-Produktname	RC133V LED34S/830 PSD W62L62 OC
EAN/UPC - Produkt	8718699386115
Bestellcode	38611500
Anzahl pro Verpackung	1
Anzahl pro Umverpackung	1
Material-Nr. (12NC)	912401483168
Nettogewicht (Einzelteil)	3,250 kg



CoreLine Panel

Abmessungsskizzen



CoreLine Panel RC132V/RC133V

