

## Funk-Szenentaster Tag/Nacht

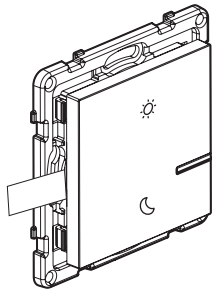
7 221 77 - 7 222 77 - 7 223 77 - 7 224 77

7 656 37 - 7 657 37 - 7 658 37 - 7 659 37



Enthält ein vernetztes Produkt, für das zunächst das Starterpaket, sowie Steckdosen, Schalter und/oder vernetzte Beleuchtungs-Mikromodule der Serie „... mit Netatmo“ installiert werden **müssen**.

### Verpackungsinhalt



Szenentaster Tag/Nacht



Wiederverwendbare  
Klebestreifen

Frequenz: 2,4 bis 2,4835 GHz  
Leistungspegel: < 100 mW



[www.legrand.at](http://www.legrand.at) - [www.legrand.de](http://www.legrand.de)

Legrand GmbH, Am Silberg 14, 59494 Soest, Deutschland  
Legrand Austria GmbH, Floridsdorfer Hauptstrasse 1, 1210 Wien, Österreich

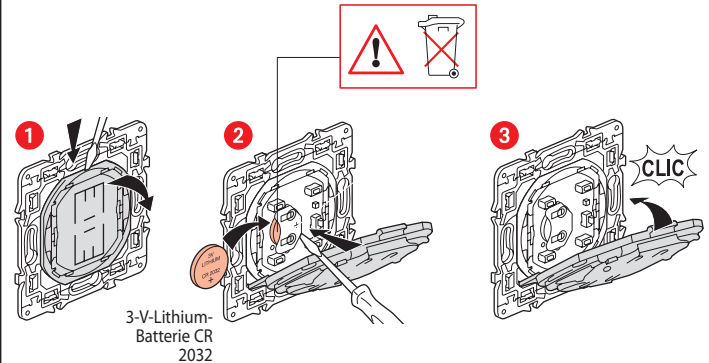
LE13185AA

### Installation des Szenentasters Tag/Nacht

Zum Hinzufügen dieses Funk-Produkts zu Ihrer vernetzten Installation folgen Sie den Anweisungen:

- in der App **Legrand Home + Control** (Abschnitt **Einstellungen/Neues Produkt hinzufügen**)
- in der Bedienungsanleitung auf [legrand.de/legrand.at](http://legrand.de/legrand.at)

### Batteriewechsel



### VEREINFACHTE EU-KONFORMITÄTSERKLÄRUNG

Der Unterzeichner,

**Legrand**

erklärt, dass das in dieser Anleitung genannte funkgesteuerte Elektrogerät der Richtlinie 2014/53/EU entspricht.

Den vollständigen Wortlaut der EU-Konformitätserklärung finden Sie auf folgender Website:

[www.legrandoc.com](http://www.legrandoc.com)