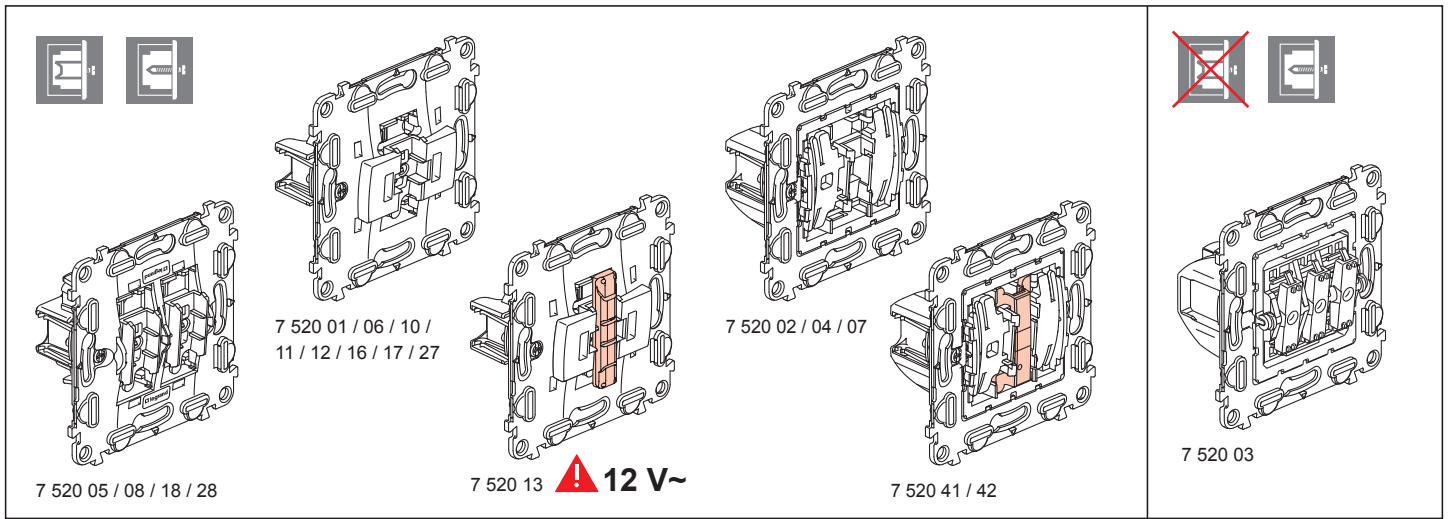


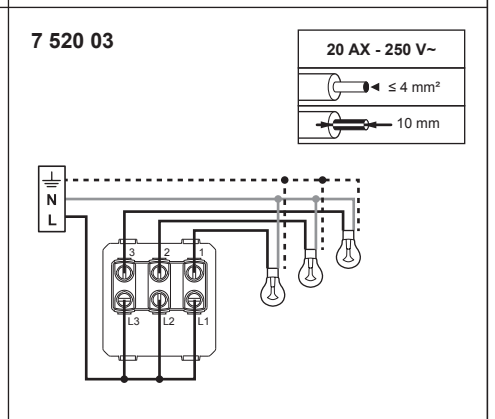
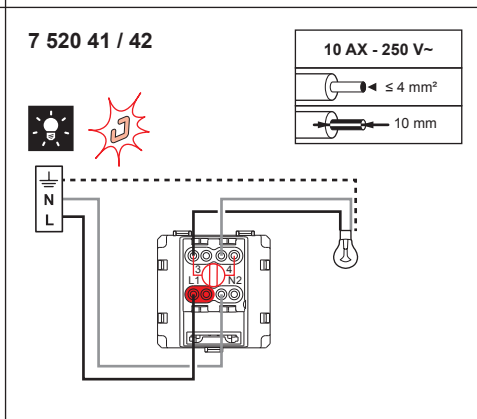
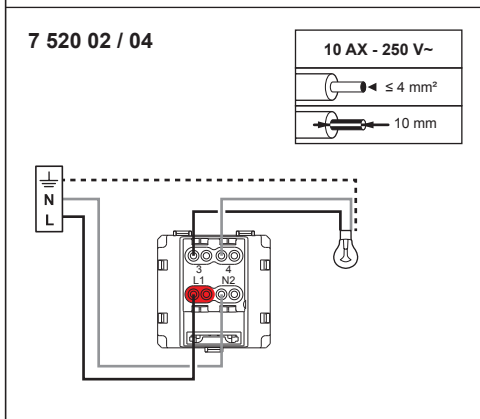
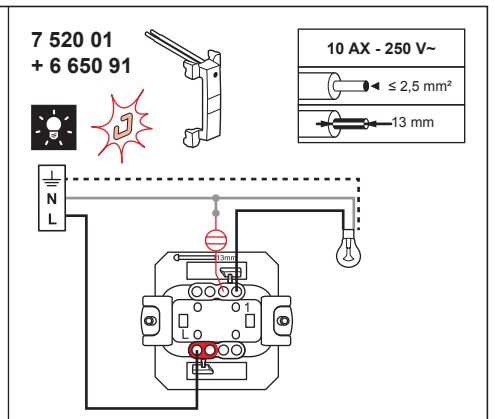
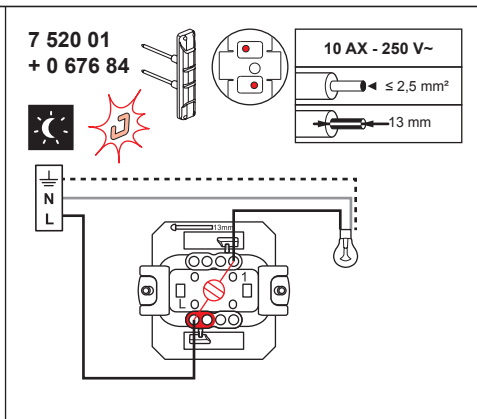
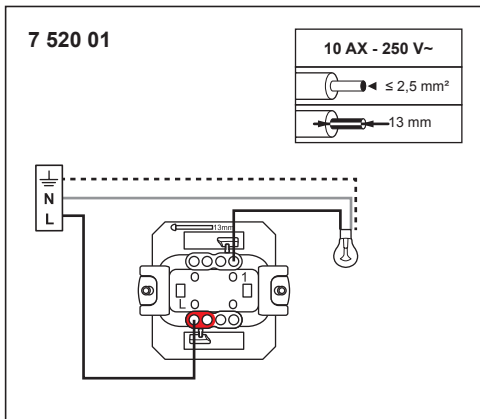
-10°C ... +70°C	-5°C ... +35°C	40 mm	10 / 13 mm 1...2,5...4 mm²

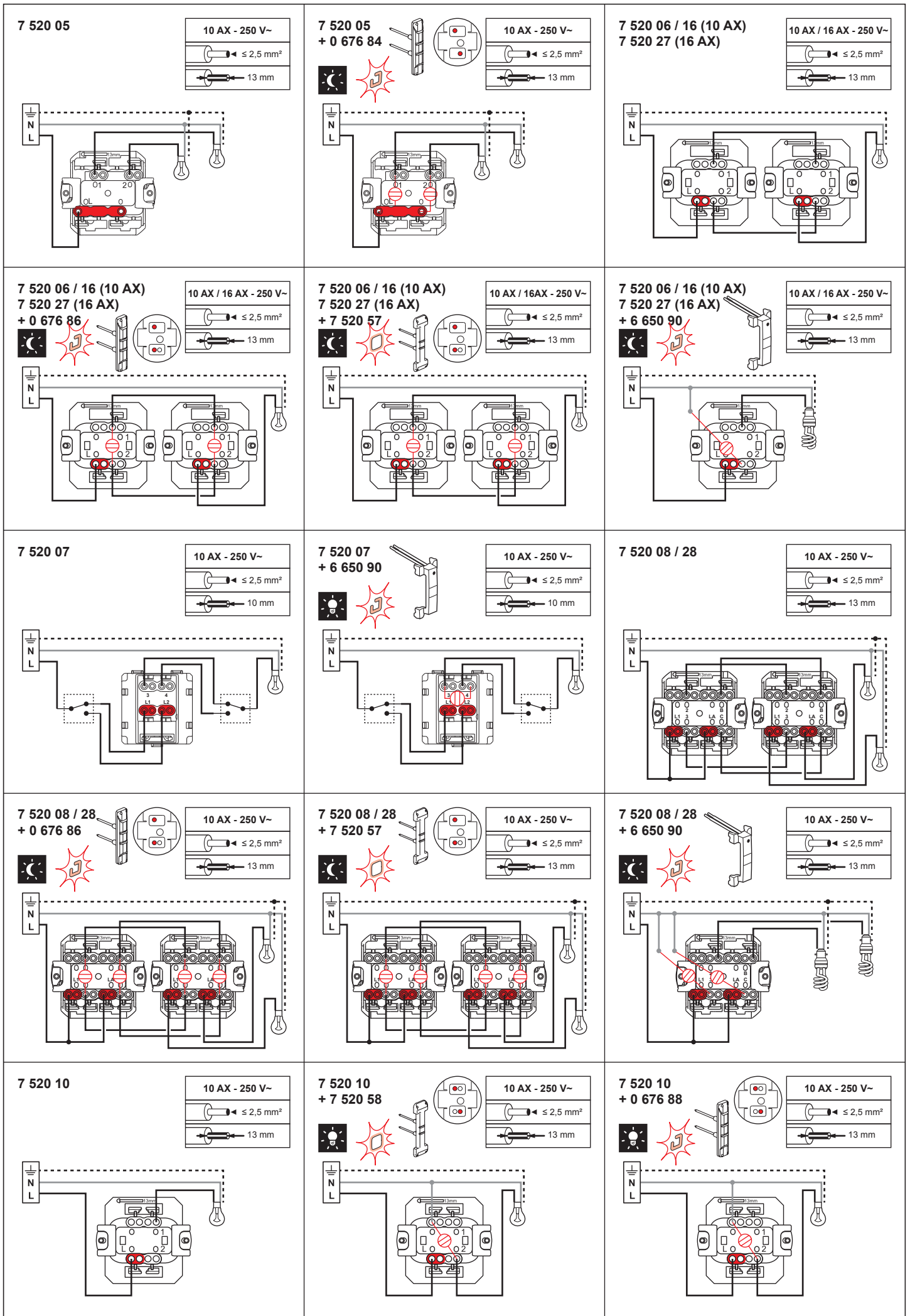


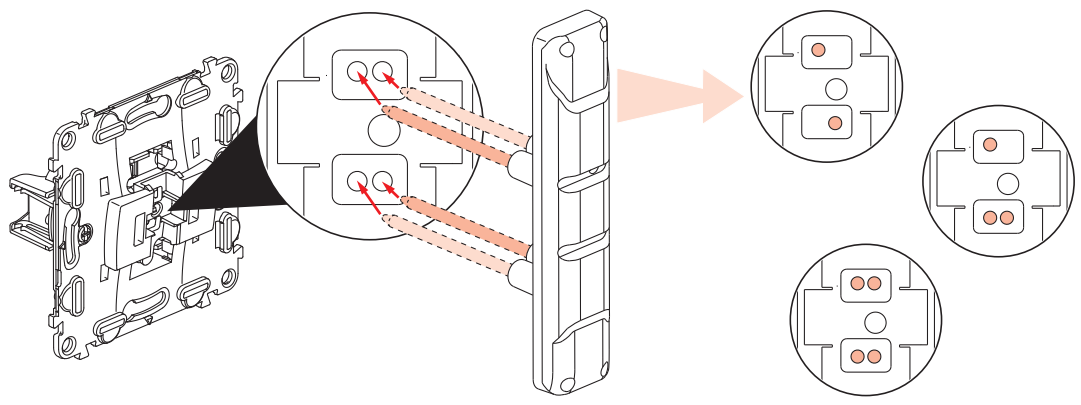
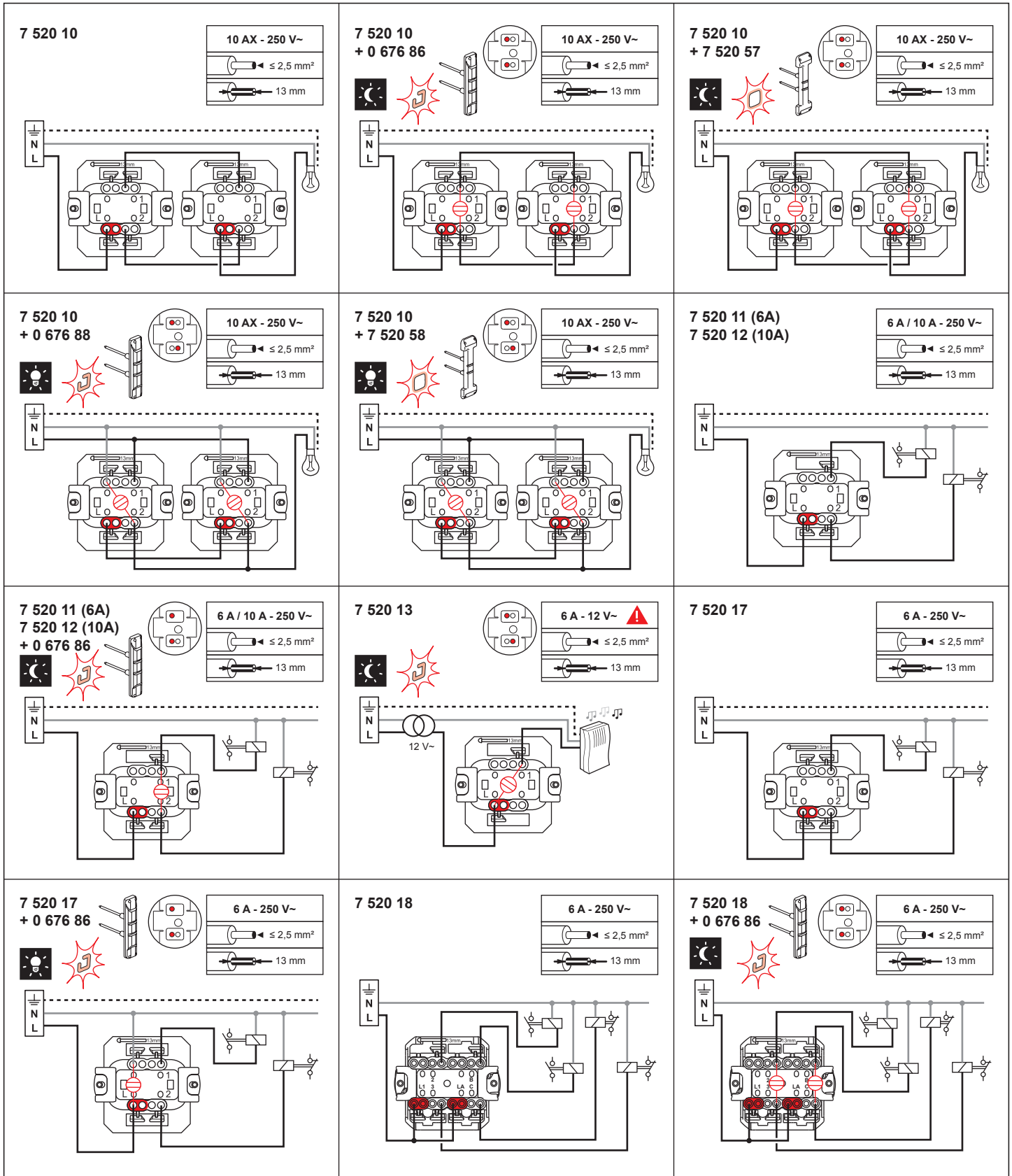
100 W max. 	7 520 01 / 02 / 04 / 05 / 06 / 07 / 08 / 10 / 16 / 28 / 41 / 42
----------------	---

200 W max. 	7 520 27
----------------	----------

250 W max. 	7 520 03
----------------	----------

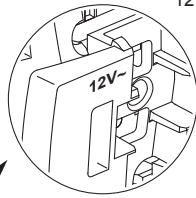
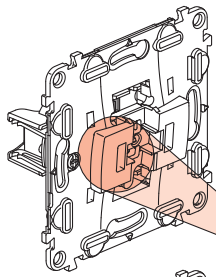




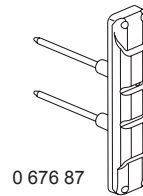




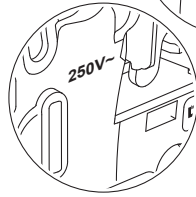
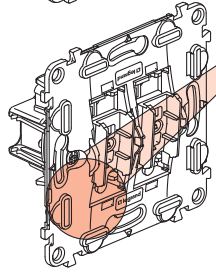
12 - 48 V~ ~~250 V~~~



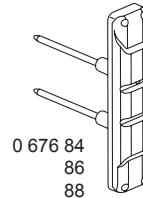
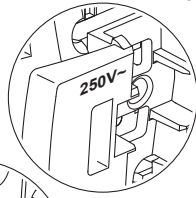
12 - 48 V~



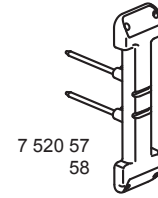
0 676 87



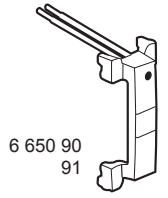
250 V~





0 676 84
86
88



7 520 57
58



6 650 90
91

	0 676 84	0 676 86	0 676 87	0 676 88	6 650 90	6 650 91	7 520 57	7 520 58
7 520 01	✓	—	—	—	—	✓	—	—
7 520 02	—	—	—	—	—	—	—	—
7 520 03	—	—	—	—	—	—	—	—
7 520 05	✓	—	—	—	—	—	—	—
7 520 06 / 16 / 27	—	✓	—	—	 ✓	—	✓	—
7 520 07	—	—	—	—	✓	—	—	—
7 520 08 / 28	—	✓	—	—	 ✓	—	✓	—
7 520 10	—	✓	—	✓	—	—	✓	✓
7 520 11 / 12	—	✓	—	—	—	—	—	—
7 520 13	—	—	✓	—	—	—	—	—
7 520 17	—	✓	—	—	—	—	—	—
7 520 18	—	✓	—	—	—	—	—	—
7 520 41	—	—	—	—	—	✓	—	—