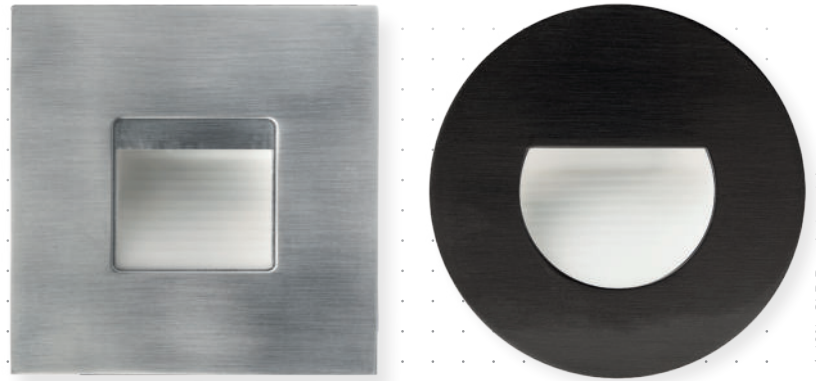


# EDOS

## Orientierungslicht

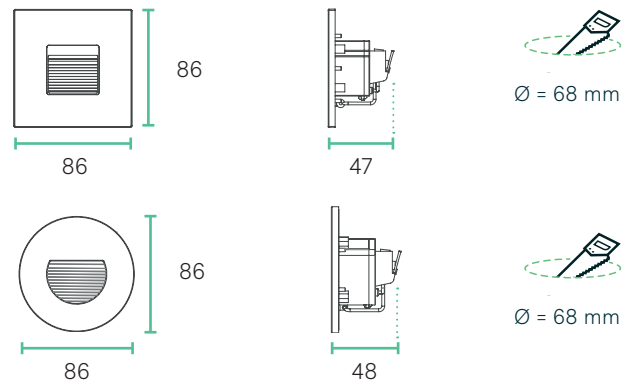
RUND  
QUADRATISCH



### Technische Daten

<b>Leistung</b>	1,5 W
<b>Betriebsspannung</b>	230 V AC / 50 Hz
<b>Leuchtentyp</b>	Einbauleuchte
<b>LED Type</b>	SMD
<b>Steuerung</b>	on / off
<b>Farbkonsistenz</b>	6 SDCM
<b>Lebensdauer</b>	L70 B50 40.000 h @ 25°C
<b>Umgebungstemperatur</b>	0°C bis +40°C
<b>Gehäuse</b>	Aluminium - Polycarbonat
<b>Frontblende</b>	per Magnet austauschbar

### Abmessungen (in mm)



### Farben Frontblenden (rund/eckig)



weiß



schwarz  
gebürstet



nickel  
gebürstet



aluminium  
gebürstet

### Highlights

Das Edos Orientierungslicht ist eine elegante Beleuchtungslösung für den Treppenbereich. Seine niedrige Bauhöhe und die Durchgangsverdrahtung ermöglichen einen einfachen Einbau in die Unterputzdose.

- Optimiert für die zeitsparende und einfache Installation
- Für Hohlwanddosen und 230 VAC geeignet
- Auch für Durchgangsverdrahtung realisierbar – via Push-Terminals
- Werkzeuglos austauschbare Frontblenden in verschiedenen Designs

## Artikelübersicht, EDOS ORIENTIERUNGSLICHT, Quadratisch

Artikel-nummer	Leistung	Lichtfarbe	CRI	Lichtstrom	Abstrahlwinkel	Gehäusefarbe	Form	Gewicht
7008203	1,5 W	3.000 K	80	80 lm	asymmetrisch	Weiß	quadratisch	0,09 kg
7008204	1,5 W	3.000 K	80	80 lm	asymmetrisch	Aluminium gebürstet	quadratisch	0,09 kg
7008205	1,5 W	3.000 K	80	80 lm	asymmetrisch	Nickel gebürstet	quadratisch	0,09 kg
7008209	1,5 W	3.000 K	80	80 lm	asymmetrisch	Schwarz gebürstet	quadratisch	0,09 kg

## Artikelübersicht, EDOS ORIENTIERUNGSLICHT, Rund

Artikel-nummer	Leistung	Lichtfarbe	CRI	Lichtstrom	Abstrahlwinkel	Gehäusefarbe	Form	Gewicht
7008206	1,5 W	3.000 K	80	80 lm	asymmetrisch	Weiß	rund	0,09 kg
7008207	1,5 W	3.000 K	80	80 lm	asymmetrisch	Aluminium gebürstet	rund	0,09 kg
7008208	1,5 W	3.000 K	80	80 lm	asymmetrisch	Nickel gebürstet	rund	0,09 kg
7008210	1,5 W	3.000 K	80	80 lm	asymmetrisch	Schwarz gebürstet	rund	0,09 kg

### FUNKTIONEN / FEATURES

Die geringe Bauhöhe und das großzügig ausgelegte Push-Terminal, welches eine unkomplizierte Durchgangsverdrahtung ermöglicht, erlauben den einfachen Einbau in die Unterputzdose.

