

EDOS-PRO

Flutlicht

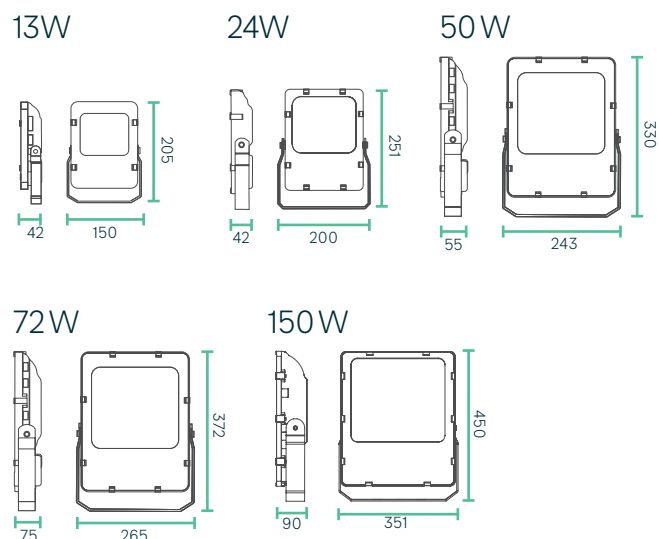
SYM



Technische Daten, SYM

Leistung	13 - 150 W
Betriebsspannung	230 V AC / 50 Hz
Leuchtentyp	Fluter
LED Type	SMD
Steuerung	Nein
Lichteffizienz	bis zu 143 lm/W
Farbkonsistenz	3 SDCM
Lebensdauer	L70 B50 50.000 h @ 25°C
Umgebungstemperatur	-20°C bis +40°C
Gehäuse	Aluminium
Dreh- / Schwenkwinkel	--- / 180°
Garantie	5 Jahre

Abmessungen (in mm)



Gehäusefarbe



schwarz

EDOS-PRO

Flutlicht

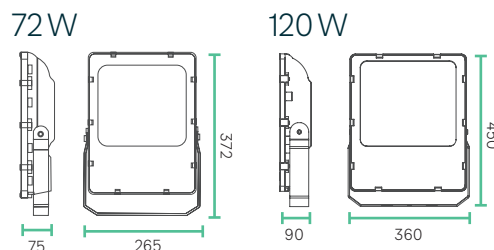
ASYM



Technische Daten, ASYM

Leistung	72 - 120 W
Betriebsspannung	230 V AC, 50 Hz
Leuchtentyp	Fluter
LED Type	SMD
Steuerung	Nein
Lichteffizienz	bis zu 90 lm/W
Farbkonsistenz	SDCM3
Lebensdauer	L70 B50 50.000 h @ 25°C
Umgebungstemperatur	-20°C bis +40°C
Gehäuse	Aluminium
Dreh- / Schwenkwinkel	--- / 180°
Garantie	5 Jahre

Abmessungen (in mm)



Gehäusefarbe



schwarz

Artikelübersicht, Flutlicht EDOS-PRO-SYM

Artikelnr.	Leistung	Lichtfarbe	CRI	Lichtstrom	Abstrahlwinkel	Gehäusefarbe	Gewicht
7008045	13 W	4.000 K	80	1300 lm	120°	Schwarz	1,03 kg
7008046	24 W	4.000 K	80	2600 lm	120°	Schwarz	1,87 kg
7008047	50 W	4.000 K	80	5800 lm	120°	Schwarz	3,08 kg
7008048	72 W	4.000 K	80	8000 lm	120°	Schwarz	4,80 kg
7008201	150 W	4.000 K	80	21500 lm	120°	Schwarz	7,50 kg
7008049	13 W	3.000 K	80	1250 lm	120°	Schwarz	1,03 kg
7008050	24 W	3.000 K	80	2500 lm	120°	Schwarz	1,87 kg
7008051	50 W	3.000 K	80	5600 lm	120°	Schwarz	3,08 kg
7008052	72 W	3.000 K	80	7900 lm	120°	Schwarz	4,80 kg
7008202	150 W	3.000 K	80	20500 lm	120°	Schwarz	7,50 kg

Artikelübersicht, Flutlicht EDOS-PRO-ASYM

Artikelnr.	Leistung	Lichtfarbe	CRI	Lichtstrom	Abstrahlwinkel	Stoßfestigkeit	Gehäusefarbe	Gewicht
7007056	72 W	4.000 K	80	6800 lm	30° / 90°	IK08	Schwarz	4,80 kg
7007057	120 W	4.000 K	80	10400 lm	30° / 90°	IK08	Schwarz	7,50 kg

Artikelübersicht, Zubehör

Artikelnummer	Zubehör	Abmessungen	Lieferumfang
4560033	Stahlarm (kurz) / pulverbeschichtet, schwarz	500 mm	1 Stück
4560034	Stahlarm (lang) / pulverbeschichtet, schwarz	1000 mm	1 Stück
4560035	Stangenaufsatz / pulverbeschichtet schwarz	Innen-Ø 64 mm	1 Stück