

EDOS-PRIME

Flutlicht

10W

30W

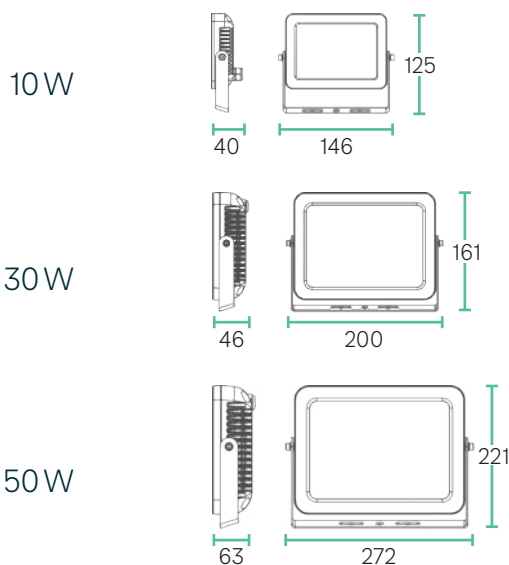
50W



Technische Daten

Leistung	10 - 50 W
Betriebsspannung	230 V AC / 50 Hz
Leuchtentyp	Fluter
LED Type	COB
Steuerung	Nein
Lichteffizienz	bis zu 90 lm/W
Farbkonsistenz	6 SDCM
Lebensdauer	L70 B50 35.000 h @ 25°C
Stoßfestigkeit	IK08
Umgebungstemperatur	-20°C bis +40°C
Gehäuse	Aluminium
Dreh- / Schwenkwinkel	--- / 180°
Garantie	3 Jahre

Abmessungen (in mm)



Gehäusefarbe



schwarz

weiß

Highlights

Robust und vielseitig. Das EDOS Flutlicht Prime zeichnet sich durch sein hochwertiges Aluminiumgehäuse sowie die erhöhte Schutzklasse IP65 aus. Dadurch bietet es vielfältige Einsatzmöglichkeiten, sowohl im Innen- als auch im Außenbereich.

Artikelübersicht, Flutlicht EDOS-PRIME

Artikel-nummer	Leistung	Lichtfarbe	CRI	Lichtstrom	Abstrahlwinkel	Gehäusefarbe	Gewicht
7007044	10 W	6.500 K	80	850 lm	120°	Weiß	0,53 kg
7007045	30 W	6.500 K	80	2560 lm	120°	Weiß	1,28 kg
7007046	50 W	6.500 K	80	4280 lm	120°	Weiß	2,50 kg
7007047	10 W	3.000 K	80	780 lm	120°	Weiß	0,53 kg
7007048	30 W	3.000 K	80	2340 lm	120°	Weiß	1,28 kg
7007049	50 W	3.000 K	80	3900 lm	120°	Weiß	2,50 kg
7007050	10 W	6.500 K	80	850 lm	120°	Schwarz	0,53 kg
7007051	30 W	6.500 K	80	2560 lm	120°	Schwarz	1,28 kg
7007052	50 W	6.500 K	80	4280 lm	120°	Schwarz	2,50 kg
7007053	10 W	3.000 K	80	780 lm	120°	Schwarz	0,53 kg
7007054	30 W	3.000 K	80	2340 lm	120°	Schwarz	1,28 kg
7007055	50 W	3.000 K	80	3900 lm	120°	Schwarz	2,50 kg