

# EDOS-PRIME

## Flutlicht

10W

30W

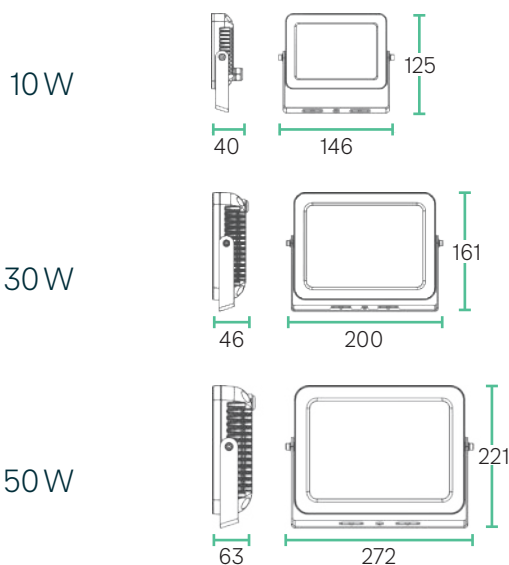
50W



### Technische Daten

<b>Leistung</b>	10 - 50 W
<b>Betriebsspannung</b>	230 V AC / 50 Hz
<b>Leuchtentyp</b>	Fluter
<b>LED Type</b>	COB
<b>Steuerung</b>	Nein
<b>Lichteffizienz</b>	bis zu 90 lm/W
<b>Farbkonsistenz</b>	6 SDCM
<b>Lebensdauer</b>	L70 B50 35.000 h @ 25°C
<b>Stoßfestigkeit</b>	IK08
<b>Umgebungstemperatur</b>	-20°C bis +40°C
<b>Gehäuse</b>	Aluminium
<b>Dreh- / Schwenkwinkel</b>	--- / 180°
<b>Garantie</b>	3 Jahre

### Abmessungen (in mm)



### Gehäusefarbe



schwarz

weiß

### Highlights

Robust und vielseitig. Das EDOS Flutlicht Prime zeichnet sich durch sein hochwertiges Aluminiumgehäuse sowie die erhöhte Schutzklasse IP65 aus. Dadurch bietet es vielfältige Einsatzmöglichkeiten, sowohl im Innen- als auch im Außenbereich.

Alle technischen Daten sowie Gewichts- und Maßangaben sind sorgfältig erstellt. Irrtum vorbehalten. Lichtstromangabe und Effizienz unterliegen einer Toleranz von +/- 10%. SLR-Regulation siehe Download. Produktabbildungen können vom Original abweichen. Technische Änderungen vorbehalten ©Ledxon GmbH - www.ledxon.de - sales@ledxon.de

Artikelübersicht, Flutlicht EDOS-PRIME

Artikel-nummer	Leistung	Lichtfarbe	CRI	Lichtstrom	Abstrahlwinkel	Gehäusefarbe	Gewicht
7007044	10 W	6.500 K	80	850 lm	120°	Weiß	0,53 kg
7007045	30 W	6.500 K	80	2560 lm	120°	Weiß	1,28 kg
7007046	50 W	6.500 K	80	4280 lm	120°	Weiß	2,50 kg
7007047	10 W	3.000 K	80	780 lm	120°	Weiß	0,53 kg
7007048	30 W	3.000 K	80	2340 lm	120°	Weiß	1,28 kg
7007049	50 W	3.000 K	80	3900 lm	120°	Weiß	2,50 kg
7007050	10 W	6.500 K	80	850 lm	120°	Schwarz	0,53 kg
7007051	30 W	6.500 K	80	2560 lm	120°	Schwarz	1,28 kg
7007052	50 W	6.500 K	80	4280 lm	120°	Schwarz	2,50 kg
7007053	10 W	3.000 K	80	780 lm	120°	Schwarz	0,53 kg
7007054	30 W	3.000 K	80	2340 lm	120°	Schwarz	1,28 kg
7007055	50 W	3.000 K	80	3900 lm	120°	Schwarz	2,50 kg