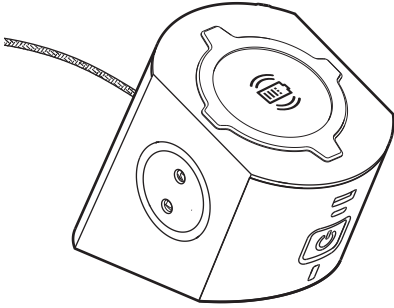
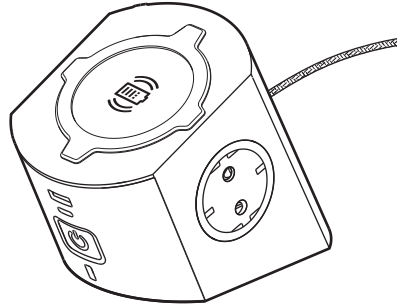


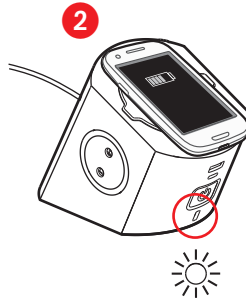
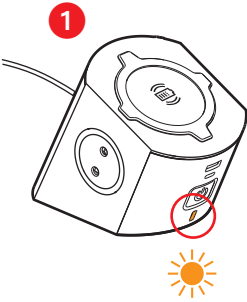
6 945 00/06



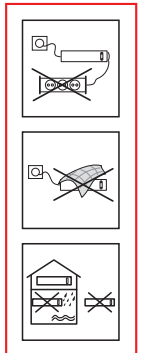
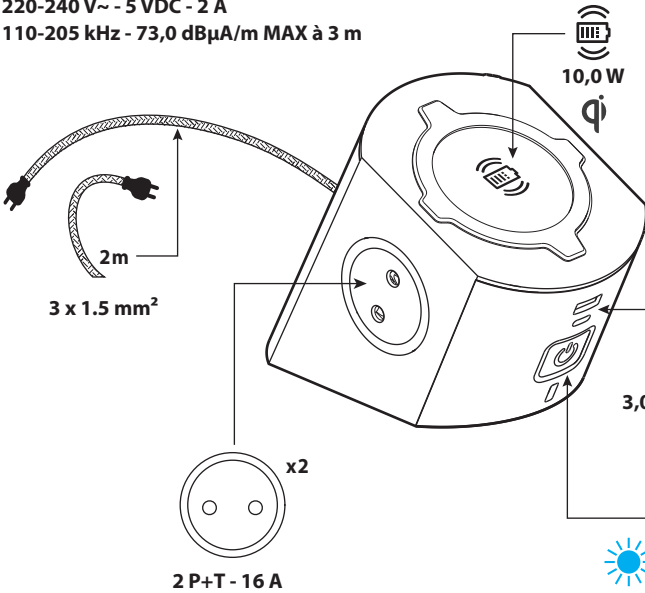
6 945 00/06



2300 W MAX



220-240 V~ - 5 VDC - 2 A
110-205 kHz - 73,0 dBµA/m MAX à 3 m



FR BE CA LU CH

Le soussigné, LEGRAND, déclare que l'équipement radioélectrique du type (0 494 02/12 - 6 945 00/06) est conforme à la directive 2014/53/UE. Le texte complet de la déclaration UE de conformité est disponible à l'adresse suivante : www.legrandoc.com

NL BE

De ondergetekende, LEGRAND, verklaart dat de radioapparatuur van het type (0 494 02/12 - 6 945 00/06) voldoet aan de richtlijnen van 2014/53/EU. De volledige tekst van de EU-conformiteitsverklaring is beschikbaar op: www.legrandoc.com

GB CA IN IE US SG

The undersigned, LEGRAND, declares that radio equipment of the type (0 494 02/12 - 6 945 00/06) complies with Directive 2014/53/EU. The full text of the EU declaration of conformity can be found at: www.legrandoc.com

DE

Legrand bestätigt hiermit, dass unser Funksignal-Gerät der Type (0 494 02/12 - 6 945 00/06) die Direktive 2014/53/EU erfüllt. Die komplette Konformitätserklärung finden sie unter: www.legrandoc.com

ES CL CO CR MX PE US VE

El abajo firmante, LEGRAND, declara que el equipo radioeléctrico de tipo (0 494 02/12 - 6 945 00/06) cumple con la directiva 2014/53/UE. El informe completo de la declaración UE de conformidad se encuentra disponible en: www.legrandoc.com

PT

O abaixo assinado, LEGRAND, declara que o equipamento radioelétrico de tipo (0 494 02/12 - 6 945 00/06) cumpre com a diretiva 2014/53/EU. O texto completo da declaração EU de conformidade encontra-se disponível no seguinte endereço: www.legrandoc.com

GR CY

Ο κάτωθι υπογεγραμμένος, LEGRAND, δηλώνει ότι τα υλικά ασύρματης τεχνολογίας του τύπου (0 494 02/12 - 6 945 00/06) είναι σύμφωνα με την Οδηγία 2014/53/ΕΥ.

To πλήρες κείμενο της δήλωσης συμμόρφωσης της ΕΕ είναι διαθέσιμο στην ηλεκτρονική διεύθυνση: www.legrandoc.com

PL

LEGRAND, zaświadcza, że elementy radiowe typu (0 494 02/12 - 6 945 00/06) spełnia wymagania Dyrektywy 2014/53/UE. Pełna treść deklaracji zgodności z wymogami UE znajduje się na stronie: www.legrandoc.com

TR CY

Aşağıda imzası bulunan LEGRAND, (0 494 02/12 - 6 945 00/06) telsiz ekipmanının 2014/53/AB sayılı Direktife uygun olduğunu beyan eder. AB uyumu beyanının tam metni www.legrandoc.com adresinde bulunabilir.

BG

Долуподписаният, Легранд, декларира, че радио оборудването от вид (0 494 02/12 - 6 945 00/06) отговаря на Директива 2014/53/ЕУ. Пълният текст на ЕУ Декларацията за съответствие може да бъде намерен на: www.legrandoc.com

CZ

Niže podepsaný, Legrand, prohlašuje že RF přístroj typ (0 494 02/12 - 6 945 00/06) je v souladu s nařízením 2014/53/EU. Úplné znění prohlášení o souladu EU je k dispozici na adrese: www.legrandoc.com

SK

Nižšie podpísaný, Legrand, prehlasuje, že RF prístroj typ (0 494 02/12 - 6 945 00/06) je v súlade s nariadením 2014/53/EU. Celý text vyhlásenia EÚ o zhode je k dispozícii na nasledujúcej adrese: www.legrandoc.com

HR

Dolje potpisani, LEGRAND, izjavljuje da je radio oprema tipa (0 494 02/12 - 6 945 00/06) sukladna s Direktivom 2014/53/EU. Cijeli tekst EU izjave o sukladnosti se može pronaći na: www.legrandoc.com

HU

Az alulírott, Legrand, vállalja hogy, a rádióhullámú eszköz a típusának megfelelő (0 494 02/12 - 6 945 00/06) 2014/53 /EU irányelvnek megfelel. Az irányelv teljes változata hozzáférhető a www.legrandoc.com oldalon.

UA

Компанія LEGRAND заявляє, що радіотехнічне обладнання (0 494 02/12 - 6 945 00/06) відповідає Директиві 2014/53 / ЄС. Повний текст декларації ЄС про відповідність можна знайти на веб-сайті: www.legrandoc.com.

RO

Subsemnatul, LEGRAND, declară că echipamentul radio de tipul (0 494 02/12 - 6 945 00/06) este conform cu Directiva 2014/53/UE. Textul integral al declarației UE de conformitate poate fi găsit la: www.legrandoc.com

SE

Undertecknad, LEGRAND, förklarar att radioutrustning av typen (0 494 02/12 - 6 945 00/06) överensstämmer med direktiv 2014/53 / EU. Den fullständiga texten till EU-försäkran om överensstämmelse finns på: www.legrandoc.com

RU

Компания LEGRAND заявляет, что типовое радиоэлектронное оборудование (0 494 02/12 - 6 945 00/06) соответствует требованиям Директивы 2014/53/UE. Полный текст декларации о соответствии ЕС доступен на сайте: www.legrandoc.com



SI

LEGRAND izjavlja, da je radijska oprema tipa (0 494 02/12 - 6 945 00/06) v skladu z Direktivo 2014/53/EU. Celotno besedilo izjave EU o skladnosti je na voljo na: www.legrandoc.com