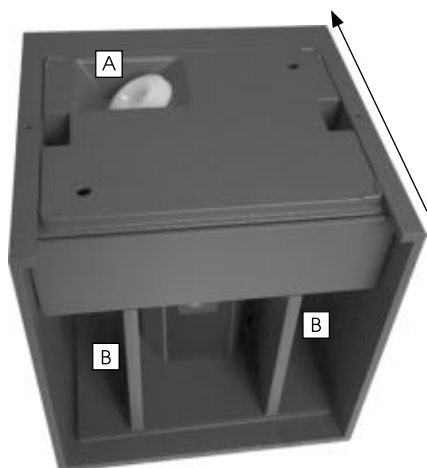


Vielen Dank für Ihren Einkauf!
Sie haben ein hochwertiges Qualitätsprodukt von LCD erworben.



Lieferumfang:

- Leuchtengehäuse, inkl. LED
- Montagekit (2 Schrauben, 2 Dübel, 2 Dichtungsringe, Inbusschlüssel SW 2,5)

Benötigtes Werkzeug:

- Inbusschlüssel SW 2,5
- Bohrmaschine
- Schlitzschraubendreher

Montage:

1. Ziehen Sie die äußere Blende nach oben ab (siehe Pfeil im Bild links). Lösen Sie anschließend die Gewindestifte mit dem beiliegenden Inbusschlüssel und heben Sie die Wandplatte vom Leuchtenkörper heraus.

2. Halten Sie nun die Wandplatte an die Wand und zeichnen Sie die zwei benötigten Bohrlöcher an. Bohren Sie die Löcher in die Wand und setzen Sie die mitgelieferten Dübel ein. Vorsicht, die mitgelieferten Dübel sind nicht für alle Wände geeignet!

3. Durchstoßen Sie die Gummidichtung **A** mit einem spitzen Gegenstand (z. B. Schraubendreher). Bitte verwenden Sie hierzu kein Messer, die entstandenen Schlitze können weiter aufreißen und Undichtigkeit verursachen! Ziehen Sie jetzt das Anschlusskabel durch die Gummidichtung **A**. Setzen Sie anschließend jeweils einen Dichtungsring zwischen Schraube und Wandplatte und schrauben Sie diese daraufhin an der Wand fest.

4. Schließen Sie nun die drei Kabel an die vorgesehene Klemme in der Leuchte an. Dabei ist wichtig darauf zu achten, dass alle Kabel in die richtige Öffnung geklemmt werden. Die Erdung (grün-gelbes Kabel) muss in die mittlere Öffnung geklemmt werden. Die beiden anderen Kabel müssen in die äußeren Öffnungen geklemmt werden. Vor dem Anklemmen muss bei jedem Kabel ein Stück der Isolierung entfernt werden, allerdings nicht mehr als ein Zentimeter. Um die Kabel sicher in den vorgesehenen Buchsen zu befestigen, müssen die Schrauben in der Klemme ein Stück gelöst werden. Jetzt kann das Kabel eingeführt und die Klemme anschließend wieder sicher zugeschraubt werden. Vorsicht, die Adern des Kabels müssen bis zur Isolierung in die vorgesehene Buchse eingeführt werden!



5. Es ist möglich den oberen oder unteren Lichtkegel auszuschalten indem man die innenliegende Steckerbrücke (der Stecker mit dem kleinen Stück Kabel) in einen der freien Buchsen einsetzt.

6. Setzen Sie nun den Leuchtenkorpus auf die Wandplatte und befestigen diesen wieder mit den Gewindestiften. Achten Sie aber darauf, dass die innen liegenden Kabel nicht zwischen Wandplatte und Leuchtenkorpus eingequetscht werden.

7. Setzen Sie anschließend die Blende wieder auf das Leuchtengehäuse. Sie können mithilfe der Flügel **B** abschließend den Lichtkegel stufenlos einstellen.

Elektrische Bauteile dürfen nur von Elektrofachpersonal installiert werden!

Für die Installation und den Betrieb dieser Leuchte sind die nationalen und internationalen elektronischen Sicherheitsvorschriften zu beachten. Die LED-Lampen sind elektronische Geräte und damit empfindlich gegen Überspannung. Aus diesem Grund empfiehlt LCD den Einbau eines Überspannungsschutzes (SPD) um die Gefahr einer Beschädigung zu vermeiden. Wir weisen ausdrücklich nochmals darauf hin, dass unsere Leuchten nicht seewasser- bzw. chlorwasserbeständig sind.

Dieses Produkt enthält Lichtquellen der Energieeffizienzklasse F.



Montageanleitung für Up & Down Wandleuchte Typ 5080 und Typ 5081

Nur für die Wandmontage

Maße:

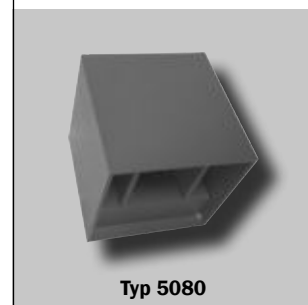
Höhe: 12,00 cm

Breite: 12,00 cm

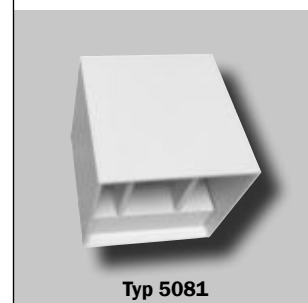
Tiefe: 12,00 cm

Leuchtmittel:

2x6 Watt LED,
3000 Kelvin, 980 lm



Typ 5080



Typ 5081