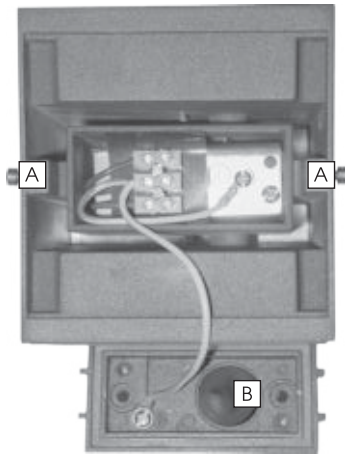


Vielen Dank für Ihren Einkauf!
Sie haben ein hochwertiges Qualitätsprodukt von LCD erworben.



Lieferumfang:

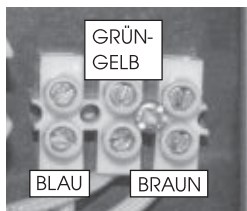
- Leuchtengehäuse, inkl. LED
- Montagekit (2 Schrauben, 2 Dübel, 2 Dichtungsringe, 2 Unterlegscheiben, Inbusschlüssel SW 2,5 & SW 3,0, 2 Blenden zum Ändern des Abstrahlwinkels auf ca. 40°)

Benötigtes Werkzeug:

- Inbusschlüssel SW 2,5 und SW 3,0
- Bohrmaschine
- Schlitzschraubendreher

Montage:

1. Lösen Sie zunächst die 2 Schrauben [A], die sich rechts und links an der Leuchte befinden. Nehmen Sie vorsichtig die Wandplatte ab.
2. Halten Sie daraufhin die Wandplatte an die Wand und zeichnen Sie die beiden Bohrlöcher an. Bohren Sie nun beide Löcher in die Wand, setzen Sie die mitgelieferten Dübel ein. Vorsicht, die mitgelieferten Dübel sind nicht für alle Wände geeignet!
3. Durchstoßen Sie die Gummidichtung [B] mit einem spitzen Gegenstand (z. B. Schraubendreher). Bitte verwenden Sie hierzu kein Messer, die entstandenen Schlitze können weiter aufreißen und Undichtigkeit verursachen! Ziehen Sie jetzt das Anschlusskabel durch die Gummidichtung [B]. Setzen Sie anschließend zuerst jeweils einen Dichtungsring und dann eine Unterlegscheibe zwischen Schraube und Wandplatte und schrauben Sie diese daraufhin an der Wand fest.



4. Schließen Sie nun die drei Kabel an die vorgesehene Klemme in der Leuchte an. Dabei ist wichtig darauf zu achten, dass alle Kabel in die richtige Öffnung geklemmt werden. Die Erdung (grün-gelbes Kabel) muss in die mittlere Öffnung geklemmt werden. Die beiden anderen Kabel müssen in die äußeren Öffnungen geklemmt werden. Vor dem Anklemmen muss bei jedem Kabel ein Stück der Isolierung entfernt werden, allerdings nicht mehr als ein Zentimeter. Um die Kabel sicher in den vorgesehenen Buchsen zu befestigen, müssen die Schrauben in der Klemme ein Stück gelöst werden. Jetzt kann das Kabel eingeführt und die Klemme anschließend wieder sicher zugeschraubt werden. Vorsicht, die Adern des Kabels müssen bis zur Isolierung in die vorgesehene Buchse eingeführt werden!

5. Stecken Sie jetzt die Leuchte auf die Wandplatte und befestigen Sie die beiden Teile wieder mit den 2 Schrauben [A]. Achten Sie aber darauf, dass die innen liegenden Kabel nicht zwischen Wandplatte und Leuchtenkorpus eingequetscht werden.
6. Durch die 2 beiliegenden Blenden lässt sich der Lichtstrahl wahlweise oben und/oder unten auf ca. 40° eingrenzen. Dazu lösen Sie auf der entsprechenden Seite die vier Schrauben und nehmen den Deckel ab, legen Sie die Blende so ein, dass sie sauber aufliegt, geführt durch die Nasen an den Ecken. Deckel wieder einsetzen und darauf achten, dass die Dichtung sauber anliegt.

Ziehen Sie vor Inbetriebnahme der Leuchte die Innensechskantschrauben auf der Ober- und Unterseite nach.

Elektrische Bauteile dürfen nur von Elektrofachpersonal installiert werden!
Für die Installation und den Betrieb dieser Leuchte sind die nationalen und internationalen elektronischen Sicherheitsvorschriften zu beachten. Die LED-Lampen sind elektronische Geräte und damit empfindlich gegen Überspannung. Aus diesem Grund empfiehlt LCD den Einbau eines Überspannungsschutzes (SPD) um die Gefahr einer Beschädigung zu vermeiden. Wir weisen ausdrücklich nochmals darauf hin, dass unsere Leuchten nicht seewasser- bzw. chlorwasserbeständig sind.

Dieses Produkt enthält Lichtquellen der Energieeffizienzklasse F.

Montageanleitung für Up & Down Wandleuchte Typ 5024, Typ 5025 und Typ 5026

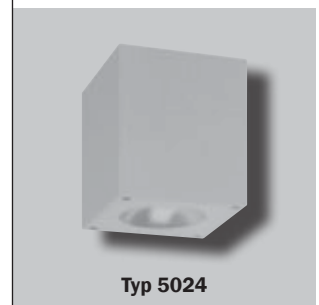
Nur für die Wandmontage

Maße:

Höhe:	11,20 cm
Breite:	10,80 cm
Tiefe:	10,80 cm

Leuchtmittel:

2x7 W, LED ca. 3000 K,
1400 lm, Lichtfarbe
warmweiß



Typ 5024



Typ 5025



Typ 5026