

Funkfernbedienung Multi-4-Kanal



für RGBW und Dynamisches Weiß

DE Bedienungsanleitung

Vielen Dank, dass Sie sich für ein DOTLUX Produkt entschieden haben. Um die korrekte und sichere Installation, Nutzung und Funktion des Produktes sicherzustellen, befolgen Sie die Anweisungen sorgfältig und bewahren Sie diese Anleitung zur späteren Verwendung auf.

Technische Daten	5006-0001
Spannungsversorgung	Cr2450 Lithium Batterie
Sendefrequenz	433,92 MHz ISM
Kanäle	4
Gruppen	1
Abmessungen	Ø80x13
Gehäusefarbe	weiß

1. Packungsinhalt

- Funkfernbedienung Multi-4-Kanal
- Batterie CR2450
- Diese Bedienungsanleitung

Optional erhältlich:
Empfänger: 5000-02-CV, 5000-04-CV, 5000-05-CV, 5000-01-10, 5000-03-PA

- Hinweis: Bitte prüfen Sie vor der Verwendung den Packungsinhalt auf Vollständigkeit und stellen Sie sicher, dass keine fehlerhaften oder beschädigten Teile enthalten sind.

2. Sicherheitshinweise

- Warnung - Lebensgefahr! Trennen Sie die Stromversorgung vor Installations-, Wartungs- und Reparaturarbeiten stets vom Stromnetz.
- Elektrische Arbeiten dürfen nur von autorisierten Fachpersonal durchgeführt werden.
- Berücksichtigen Sie stets alle technischen Daten des Produktes.
- Schützen Sie das Produkt vor Schmutz, Feuchtigkeit und Überhitzung.
- Schließen Sie das Produkt nur an die angegebene Spannung an.
- Pflegen Sie das Produkt nur mit einem trockenen Reinigungstuch.
- Entfernen Sie bei Beschädigungen das Produkt und benutzen Sie es nicht weiter.
- Reparaturen dürfen nur von autorisierten Fachpersonal durchgeführt werden.

3. Anwendungsbereich

- Das Produkt ist für den Einsatz innerhalb und außerhalb von Gebäuden vorgesehen.
- Verwenden Sie das Produkt ausschließlich für den dazu vorgesehenen Zweck.

4. Gewährleistungsausschluss

Die DOTLUX GmbH übernimmt keinerlei Haftung oder Gewährleistung für Schäden, die aus unsachgemäßer Installation, Montage und unsachgemäßem Gebrauch des Produktes oder der Nichtbeachtung der Bedienungsanleitung und/oder der Sicherheitshinweise resultieren.

5. Entsorgungshinweis

- Wenn dieses Symbol auf einem Produkt angebracht ist, unterliegt dieses Produkt der europäischen Richtlinie 2002/96/EC.
- Alle Elektro- und Elektronik-Altgeräte, sowie Batterien müssen getrennt vom Hausmüll über dafür staatlich vorgesehene Stellen entsorgt werden.
- Mit der ordnungsgemäßen Entsorgung des alten Gerätes vermeiden Sie Umweltschäden und eine Gefährdung der persönlichen Gesundheit.
- Weitere Informationen zur Entsorgung des alten Gerätes erhalten Sie bei der Stadtverwaltung, beim Entsorgungssamt oder in dem Geschäft, in dem Sie dieses Produkt erworben haben.

6. Konformitätserklärung CE

Dieses Produkt erfüllt die Anforderung der geltenden europäischen und nationalen Richtlinien (Elektromagnetische Verträglichkeit 2014/30/EU, Niederspannungsrichtlinie 2014/35/EU, RoHS-Richtlinie 2011/65/EU). Die Konformität wurde nachgewiesen. Entsprechende Erklärungen und Unterlagen sind beim Hersteller hinterlegt. Die EU-Konformitätserklärung kann unter folgender Adresse gefunden werden:
<http://www.dotlux.de/konformitaetserklaerungen/>

7. Bedienungs- / Programmierhinweis

7.1 Programmierung des Senders

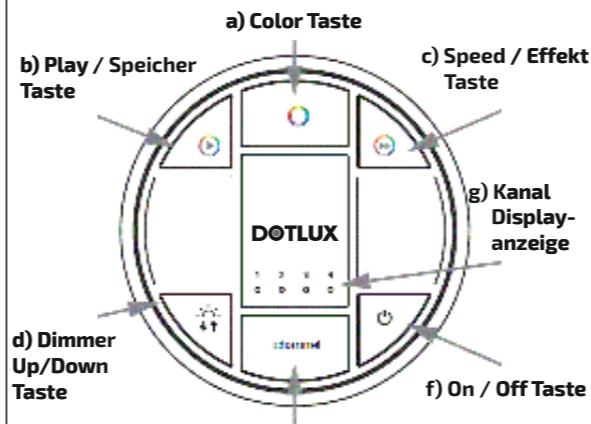
Die genaue Programmierprozedur entnehmen Sie der Bedienungsanleitung des Empfängergerätes.

Kompatible Empfängergeräte sind:
5000-01-10 Steuergerät für 1-10V Systeme
5000-02-CV Steuergerät für RGB/RGBW Systeme
5000-03-PA Steuergerät für TRIAC Systeme
5000-04-CV Steuergerät für einfarbige Systeme
5000-05-CV Steuergerät für Tunable White Systeme

In der Grundeinstellung ist kein Kanal programmiert. Um einen Kanal zu einem kompatiblen Empfängergerät zu programmieren, beachten Sie folgende Schritte:

- Den Empfänger aktivieren, welcher mit dem Sender gekoppelt werden soll im „Multifunktionale Fernbedienung Programmierung“ (siehe Bedienungsanleitung des Empfängers)
- Mit der Kanaltaste die Kanalnummer auswählen, welche dem Empfänger zugeordnet werden soll. Anschließend mit einer Funktionstaste einen Befehl übermitteln, damit die Kopplung bestätigt wird.
- Der Empfänger blinkt zur Bestätigung der erfolgreichen Kopplung 3 Mal auf (siehe Bedienungsanleitung des Empfängers)
- Der Sender geht zurück in den Stand-By Modus
- Der Vorgang kann für weitere Empfänger wiederholt werden

7.2 Bedienung von RGB / RGBW Leuchten mit 5000-02-CV



a) Color Taste:
Kurzer Tastendruck: Wechselt die Leuchtfarbe
Langer Tastendruck: Tonänderung der Farbe

b) Play / Speicher Taste:
Kurzer Tastendruck: Start / Stop des Zyklus
Langer Tastendruck: Aktuelle Farbton speichern
Hinweis: Bei Play blinkt die Last ein-, bei Stop zweimal

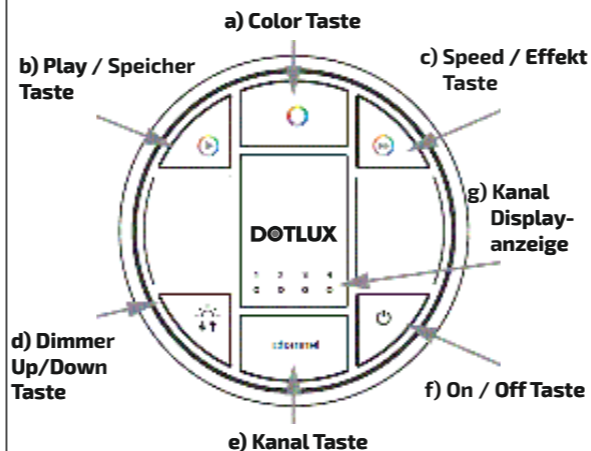
c) Speed / Effekt Taste (Mit Display angezeigt):
Kurzer Tastendruck: Geschwindigkeitsänderung
LED 1 blinkt = 10 Sekunden Zyklus
LED 2 blinkt = 90 Sekunden Zyklus
LED 3 blinkt = 15 Minuten Zyklus
LED 4 blinkt = 1 Stunden Zyklus
Langer Tastendruck: Ändert den Effektyklus
LED 1 blinkt = Zyklus durch alle Farbtöne
LED 2 blinkt = Zyklus durch alle Farbtöne
LED 3 blinkt = Zyklus durch blaue und violette Töne
LED 4 blinkt = Zyklus durch rote und orangene Töne

d) Dimmer Up / Down
Langer Tastendruck: Dimmt hoch bzw. runter
Die Dimmrichtung wechselt bei jedem Tastendruck

e) Kanal Taste:
Kurzer Tastendruck: Kanalauswahl (1, 2, 3 oder 4)
Langer Tastendruck: Wählt alle vier Kanäle aus

f) On / Off Taste:
Kurzer Tastendruck: An / Aus
Langer Tastendruck: Aus

7.3 Bedienung von Tunable White Leuchten mit 5000-05-CV



a) Color Taste:
Kurzer Tastendruck: Wechselt die Farbtemperatur in groben Schritten
Langer Tastendruck: langsame Änderung der Farbtemperatur

b) Play / Speicher Taste:
Kurzer Tastendruck: Start / Stop des Zyklus
Langer Tastendruck: Aktuelle Farbtemperatur speichern
Hinweis: Bei Play blinkt die Last ein-, bei Stop zweimal

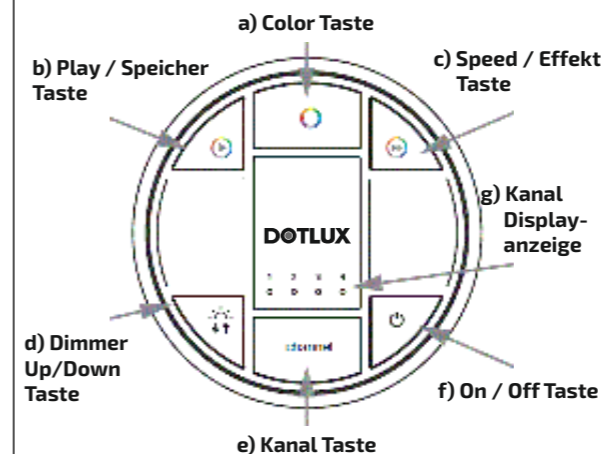
c) Speed / Effekt Taste:(Mit Display angezeigt)
Kurzer Tastendruck: Geschwindigkeitsänderung
LED 1 blinkt = 10 Sekunden Zyklus
LED 2 blinkt = 90 Sekunden Zyklus
LED 3 blinkt = 15 Minuten Zyklus
LED 4 blinkt = 1 Stunden Zyklus
Langer Tastendruck: keine Funktion

d) Dimmer Up / Down
Langer Tastendruck: Dimmt hoch bzw. runter
Die Dimmrichtung wechselt bei jedem Tastendruck

e) Kanal Taste:
Kurzer Tastendruck: Kanalauswahl (1, 2, 3 oder 4)
Langer Tastendruck: Wählt alle vier Kanäle aus

f) On / Off Taste:
Kurzer Tastendruck: An / Aus
Langer Tastendruck: Aus

7.4 Bedienung von einfarbigen Leuchten mit 5000-01-10, 5000-03-PA, 5000-04-CV



a) Color Taste: ohne Funktion
b) Play / Speicher Taste:
Langer Tastendruck: Aktuellen Helligkeit speichern

c) Speed / Effekt Taste: ohne Funktion

d) Dimmer Up / Down
Langer Tastendruck: Dimmt hoch bzw. runter
Die Dimmrichtung wechselt bei jedem Tastendruck

e) Kanal Taste:
Kurzer Tastendruck: Kanalauswahl (1, 2, 3 oder 4)
Langer Tastendruck: Wählt alle vier Kanäle aus

f) On / Off Taste:
Kurzer Tastendruck: An / Aus
Langer Tastendruck: Aus

7.5 Löschen eines Kanal Empfängers

Dieser vorgang dient dazu, einen der Senderkanäle aus dem Speicher des Empfängers zu löschen.

a) Greifen Sie auf den Empfänger zu und wählen Sie das Programm „Löschen eines Einzelsenders“ aus (siehe Bedienungsanleitung des Empfängers)

7.6 Aktivierung der Remoteprogrammierung

Nachdem der Sender gemäß Absatz 8 programmiert wurde, kann dieser zur Fernaktivierung der Empfängerprogrammierung verwendet werden. Somit können ohne den Empfänger weitere Fernbedienungen hinzugefügt werden.

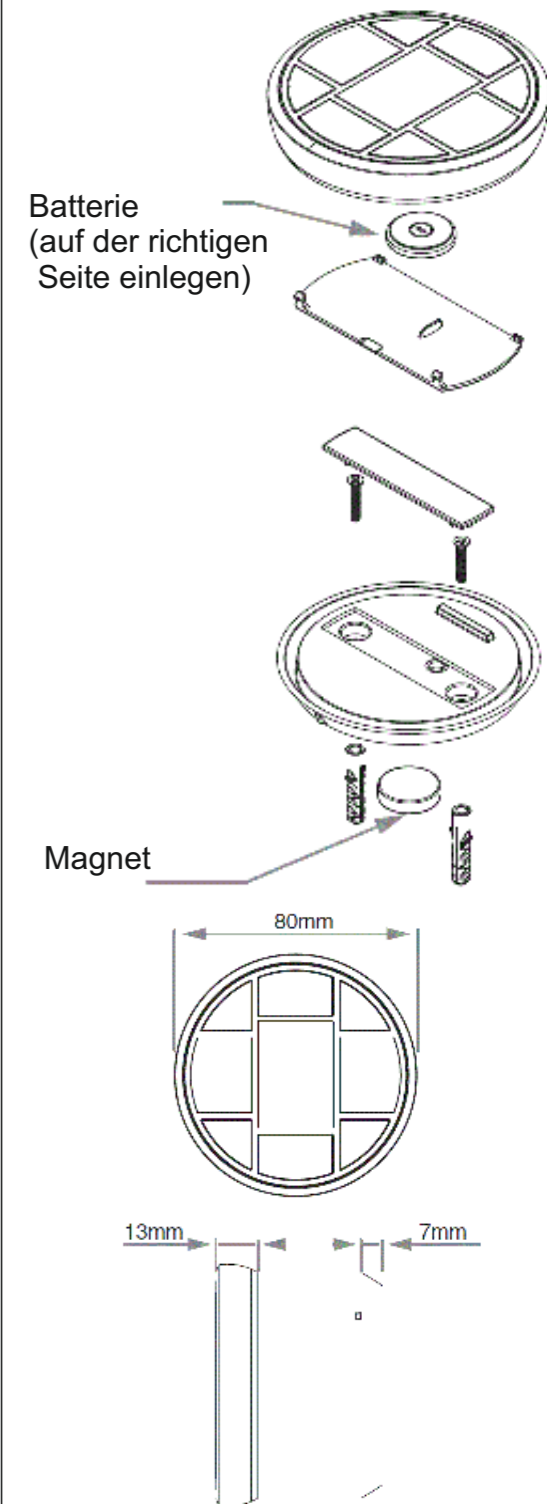
a) Beim bereits programmierten Sender den Kanal des entsprechenden Empfängers auswählen. Anschließend die „Play/Speicher“ und „Dimmer Up/Down“ Tasten für

3 Sekunden gleichzeitig drücken (der Sender beginnt zu blinken). Der angesteuerte Empfänger ist dann für 30 Sekunden aktiviert.

b) Mit dem neuen zu programmierenden Sender muss ein Befehl über eine Funktionstaste gesendet werden. Hierzu den Absatz 8 beachten.

Achtung: Sobald das Signal des neuen Senders empfangen wurde, kehrt der Empfänger in den Normalzustand zurück.

8. Installationshinweis



9. Hersteller

DOTLUX GmbH
Richard- Stuecklen Str. 7, 91781 Weißenburg
Tel: +49 9141/40510 Fax: +49 9141/4051999
www.dotlux.de

remote control multi-4-channel



for RGBW dynamic white

GB instruction manual

Thank you for choosing a DOTLUX product. To ensure correct and safe installation, usage and functioning of the product, always follow these instructions carefully and keep them for future reference.

technical details	5006-1
power supply	Cr2450 lithium battery
transmission frequency	433,92 MHz ISM
channels	4
groups	1
measurements	Ø80x13 mm
housing color	white

1. Package Contents

- remote multi-4-channel
- battery CR2450
- this instruction manual

Optional available:
Receiver: 5000-02-CV, 5000-04-CV, 5000-05-CV, 5000-01-10, 5000-03-PA

-Note- Please check that the set is complete before using it and ensure that none of the parts are faulty or damaged.

2. Safety Notes

- Warning: danger to life! Always disconnect the power supply prior to installation, maintenance or repair activities.
- Electronic work may only be performed by authorised specialists.
- Always consider all technical specifications of the product.
- Protect the product from dirt, moisture and overheating.
- Only connect the product to the specified voltage.
- Use only a dry cloth to clean the product.
- In case of damage to the product, stop using the product.
- Repair work may only be performed by authorised specialists.

3. Intended Use

- This product is intended for indoor use.
- Only use the product for the intended purpose.

4. Warranty disclaimer

DOTLUX GmbH assumes no liability and provides no warranty for damage resulting from improper installation / mounting, improper use of the product or from failure to observe operating instructions and / or safety notes.

5. Recycling information

If this symbol is displayed on a product, this product is covered under the European Guidelines 2002/96/EC.
- All old electrical and electronic devices as well as batteries must be disposed of separately from household garbage, at specially provided public locations.
- By properly disposing of the old device, you avoid damage to the environment and endangerment of the personal health.
- Further information on the disposal of old appliances may be obtained from the Town Hall, the local or municipal waste disposal authority or the shop or business from which you obtained the product.

6. Declaration of conformity CE

- This product fulfils the requirements of the applicable European and national directives. (Electromagnetic Compatibility 2014/30/EU, Low Voltage Directive 2014/35/EU, RoHS Directive 2011/65/EU). The relevant declarations and documents are held by the manufacturer. Please find the EU-declaration of conformity under the following link:

<http://www.dotlux.de/konformitaetserklaerungen/>

7. Operating- / Programming instructions

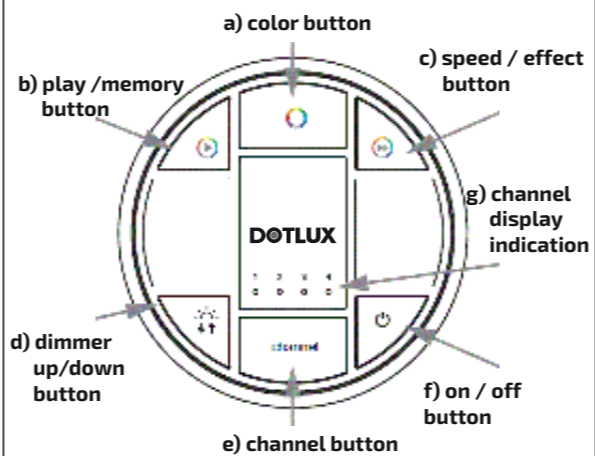
7.1 Programming of the transmitter

The exact programming process can be found in the user manual of the receiving device.
Compatible devices:
5000-01-10 Control device for 1-10V systems
5000-02-CV Control device for RGB/RGBW systems
5000-03-PA Control device for TRIAC systems
5000-04-CV Control device for monochrome systems
5000-05-CV Control device for tunable white systems

In the default setup no channel is programmed. For programming a channel for a compatible receiving device, the following steps should be noted:

- Activating the receiver which should be coupled with the transmitter. Please see point „multifunctional programming of the remote“ in the receiver’s instruction manual.
- Press the channel button with the channel number, which should be assigned to the receiver. Subsequently a command needs to be transmitted with one function button in order to confirm the interconnection.
- The receiver flashes 3x for confirming the successful connection. (please see the receiver’s instruction manual)
- The transmitter goes back into the stand-by mode
- This operation can be repeated for further receivers

7.2 Operation of RGB / RGBW luminaires with 5000-02-CV



a) color button:
short keystroke: changes the fluorescent color
long keystroke: changes the color temperature

b) play / memory button:
short keystroke: start / stop of the cycle
long keystroke: saving the current color temperature
Attention: play function: the button flashes 1x
stop function: the button flashes 2x

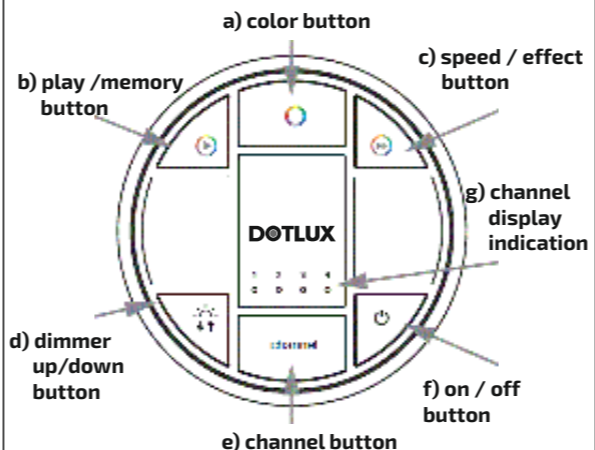
c) speed / effect button (shown in the display):
short keystroke: Change of speed
LED 1 flashes = 10 seconds cycle
LED 2 flashes = 90 seconds cycle
LED 3 flashes = 15 minutes cycle
LED 4 flashes = 1 hour cycle
long keystroke: Change of effect cycle
LED 1 flashes = cycle through all colors
LED 2 flashes = cycle through all colors
LED 3 flashes = cycle through blue and violet colors
LED 4 flashes = cycle through red and orange colors

d) dimmer up / down
long keystroke: dimming up and down
The dimming direction changes with every keystroke

e) channel button:
short keystroke: channel selection (1, 2, 3 or 4)
long keystroke: selects all four channels

f) on / off button:
short keystroke: on / off
long keystroke: off

7.3 Operation of tunable white luminaires with 5000-05-CV



a) color button:
short keystroke: changing the color temperature in larger steps
long keystroke: changing the color temperature slowly

b) play / memory button:
short keystroke: start / stop the cycle
long keystroke: saving the current color temperature
Attention: play function: the button flashes 1x
stop function: the button flashes 2x

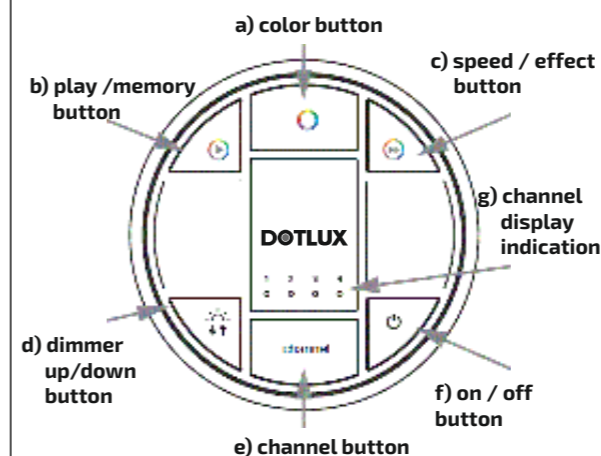
c) speed / effect button: (shown in the display)
short keystroke: Change of speed
LED 1 flashes = 10 seconds cycle
LED 2 flashes = 90 seconds cycle
LED 3 flashes = 15 minutes cycle
LED 4 flashes = 1 hour cycle
long keystroke: without function

d) dimmer up / down
long keystroke: dimming up and down
The dimming direction changes with every keystroke

e) channel button:
short keystroke: channel selection (1, 2, 3 or 4)
long keystroke: selects all four channels

f) on / off button:
short keystroke: on / off
long keystroke: off

7.4 Operation of single-color luminaires with 5000-01-10, 5000-03-PA, 5000-04-CV



a) color button: without function

b) play / memory button:
long keystroke: saving the current brightness

c) speed / effect button: without function

d) dimmer up / down
long keystroke: dimming up and down
The dimming direction changes with every keystroke

e) channel button:
short keystroke: channel selection (1, 2, 3 or 4)
long keystroke: selects all four channels

f) on / off button:
short keystroke: on / off
long keystroke: off

7.5 Deleting one of the receiver’s channels

A channel can be deleted from the receiver’s memory.
a) Accessing on the receiver for deleting a channel and selecting the program „deleting an individual transmitter“ (please see in the receiver’s instruction manual)

7.6 Activating the remote programming

After programming the transmitter like described in point 8, the transmitter can be used for remote triggering of the receiving program. Therefore further remotes can be added without the receiver.

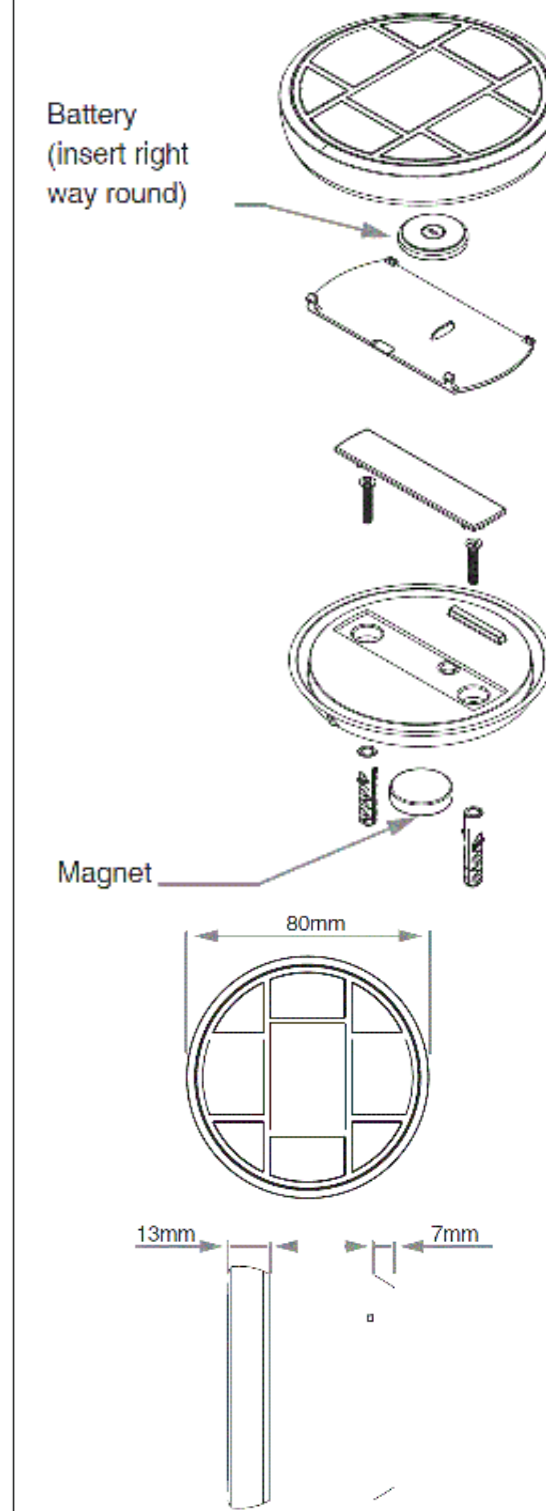
a) The receiver’s channel can be selected with the already programmed transmitter. After that the „play/memory“ and „Dimming up/down“ buttons should

be pressed simultaneous for 3 seconds (the receiver starts flashing).
The selected receiver is now active for 30 seconds.

b) A command has to be sent with the function button of the sender which has to be programmed new. For this function point 8 has to be noted.

Attention: As soon as the transmitters signal is received, it turns back into standard mode.

8. Installationshinweis



9. Manufacturer

DOTLUX GmbH
Richard- Stuecklen Str. 7, 91781 Weißenburg
Tel: +49 9141/40510 Fax: +49 9141/4051999
www.dotlux.de