

Netzteil / driver / pilote / controlador / driver DALI

Art.Nr.	4934-350 (38 W)	4934-500 (38 W)	4934-700 (38 W)	4934-950 (38 W)
Abmessung/ Dimension/ Dimensions/ Dimensiones/ Dimensioni	250x70x31	250x70x31	250x70x31	250x70x31
Frequenzbereich/ Frequency range/ Gamme de fréquences/ Gama de frecuencias/ Gamma di frequenza	50/60	50/60	50/60	50/60
Eingangsspannung/ Input voltage/ Tension d'entrée/ Tensión de entrada/ Tensione d'ingresso	176-240 V AC/DC	176-240 V AC/DC	176-240 V AC/DC	176-240 V AC/DC
Ausgangsspannung/ Output voltage/ Tension de sortie/ Tensión de salida/ Tensione di uscita	20-50 V DC	20-50 V DC	20-50 V DC	20-50 V DC
Ausgangsstrom/ Output current/ Courant de sortie/ Corriente de salida/ Corrente di uscita	350 mA	500 mA	700 mA	950 mA
Leistungsfaktor/ power factor/ facteur de puissance/ factor de potencia/ fattore di potenza	0,96	0,96	0,96	0,96
Tc Temperatur/ Tc Temperature/ Tc Température/ Tc Temperatura/ Tc Temperatura	75 °C	75 °C	75 °C	75 °C
Temperaturbereich/ Temperature range/ Plage de température/ Rango de tempe- ratura/ Gamma di temperatura	-25 °C +60 °C	-25 °C +55 °C	-25 °C +55 °C	-25 °C +50 °C



DALI

**Lieferumfang / Scope of delivery / Étendue de la livraison /
Alcance de la entrega / Ambito di consegna**

- Netzteil / driver / pilote / controlador / driver
- Bedienungsanleitung / User manual / Mode d'emploi /
Instrucciones de uso / Istruzioni per l'uso



DOTLUX GmbH

Richard-Stuecklen Str. 7, 91781 Weissenburg

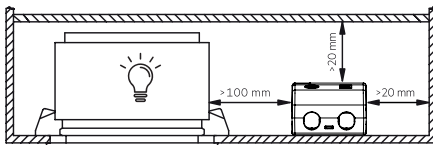
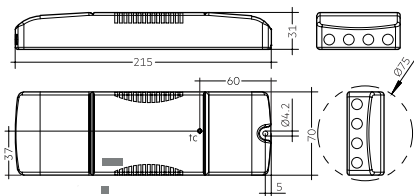
Tel: +49 9141 / 4051 0

Fax: +49 9141 / 4051 999

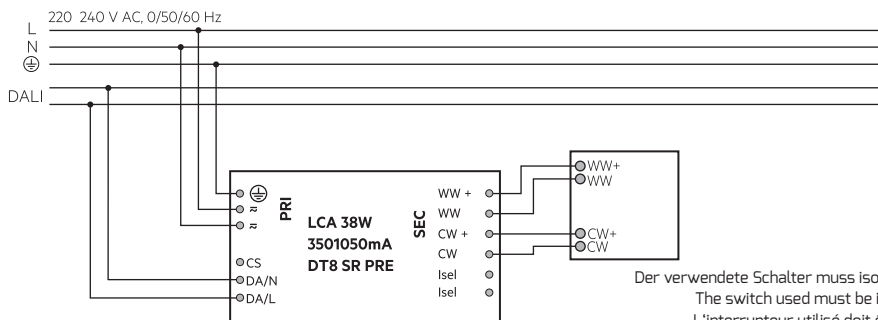
info@dotlux.de

www.dotlux.de



1

Antenne / Antenna / Antenne /
Antena / Antenna

2

Der verwendete Schalter muss isoliert sein /
The switch used must be insulated /
L'interrupteur utilisé doit être isolé /
El interruptor utilizado debe estar aislado /
L'interruttore utilizzato deve essere isolato

3

Farbwahlschalter abstecken /
Unplug the colour selector switch /
Débrancher le sélecteur de couleur /
Desenchufar el selector de color /
Scollegare il selettore di colore

4

1. Sicherheitshinweise

- Kontakte von Netzteilen nicht kurzschließen!
- Verwenden Sie das Produkt ausschließlich für den dazu vorgesehenen Zweck.
- Betreiben Sie das Produkt nicht außerhalb seiner in den technischen Daten angegebenen Leistungsgrenzen.
- Das Produkt ist nur für den Gebrauch innerhalb von Gebäuden vorgesehen.
- Betreiben Sie das Produkt nicht in unmittelbarer Nähe der Heizung, anderer Hitzequellen oder in direkter Sonnen- einstrahlung.
- Verwenden Sie den Artikel nur unter moderaten klimatischen Bedingungen.
- Benutzen Sie das Produkt nicht in Bereichen, in denen elektronische Produkte nicht erlaubt sind.
- Schützen Sie das Produkt vor Schmutz, Feuchtigkeit und Überhitzung und verwenden Sie es nur in trockenen Umgebungen.
- Lassen Sie das Produkt nicht fallen und setzen Sie es keinen heftigen Erschütterungen aus.
- Dieses Produkt gehört, wie alle elektrischen Produkte, nicht in Kinderhände!
- Nehmen Sie keine Veränderungen am Produkt vor. Dadurch verlieren Sie jegliche Gewährleistungsansprüche.
- Öffnen Sie das Produkt nicht und betreiben Sie es bei Beschädigungen nicht weiter.
- Versuchen Sie nicht, das Produkt selbst zu warten oder zu reparieren. Überlassen Sie jegliche Wartungsarbeit dem zuständigen Fachpersonal.

2. Inbetriebnahme -Warnung



Arbeiten Sie niemals bei anliegender Spannung an dem Produkt. - Lebensgefahr!



Der elektrische Anschluss darf nur von einer Elektrofachkraft vorgenommen werden. Lassen Sie beschädigte elektrische Teile aus

3. Hinweise zur Entsorgung



Ab dem Zeitpunkt der Umsetzung der europäischen Richtlinien 2012/19/EU und 2006/66/EG in nationales Recht gilt folgendes: Elektrische und elektronische Geräte sowie Batterien dürfen nicht mit dem Hausmüll entsorgt werden. Der Verbraucher ist gesetzlich verpflichtet, elektrische und elektronische Geräte sowie Batterien am Ende ihrer Lebensdauer an den dafür eingerichteten, öffentlichen Sammelstellen oder an die Verkaufsstelle zurückzugeben. Einzelheiten dazu regelt das jeweilige Landesrecht. Das Symbol auf dem Produkt, der Gebrauchsanleitung oder der Verpackung weist auf diese Bestimmungen hin. Mit der Wiederverwertung, der stofflichen Verwertung oder anderen Formen der Verwertung von Altgeräten/Batterien leisten Sie einen wichtigen Beitrag.

1. safety instructions

- Do not short-circuit contacts of power supply units!
- Only use the product for its intended purpose.
- Do not operate the product outside its power limits specified in the technical data.
- The product is only intended for use inside buildings.
- Do not operate the product in the immediate vicinity of heating, other heat sources or in direct sunlight.
- Use the product only in moderate climatic conditions.
- Do not use the product in areas where electronic products are not allowed.
- Protect the product from dirt, moisture and overheating and use it only in dry environments.
- Do not drop the product or subject it to violent shocks.
- This product, like all electrical products, does not belong in children's hands!
- Do not make any modifications to the product. This will invalidate any warranty claims.
- Do not open the product or continue to operate it if it is damaged.
- Do not attempt to service or repair the product yourself. Leave any maintenance work to the responsible qualified personnel.

2. start-up -warning



Never work on the product when the product when voltage is applied.
- Danger to life!



The electrical connection may only be carried out by a qualified electrician. Leave damaged electrical parts out of

3. Notes on disposal



From the date of implementation of the European directives 2012/19/EU and 2006/66/EC into national law, the following applies: Electrical and electronic equipment as well as batteries must not be disposed of with household waste. The consumer is legally obliged to return electrical and electronic equipment as well as batteries at the end of their life to the public collection points set up for this purpose or to the point of sale. Details are regulated by the respective national law. The symbol on the product, the instructions for use or the packaging indicates these regulations. By recycling, material recovery or other forms of recovery of waste equipment/batteries, you are making an important contribution.

1. consignes de sécurité

- Ne pas court-circuiter les contacts des blocs d'alimentation !
- N'utilisez le produit que pour l'usage auquel il est destiné.
- N'utilisez pas le produit en dehors des limites de puissance indiquées dans les caractéristiques techniques.
- Le produit n'est prévu que pour une utilisation à l'intérieur de bâtiments.
- N'utilisez pas le produit à proximité immédiate du chauffage, d'autres sources de chaleur ou en plein soleil.
- N'utilisez l'article que dans des conditions climatiques modérées.
- N'utilisez pas le produit dans des zones où les produits électroniques ne sont pas autorisés.
- Protégez le produit de la saleté, de l'humidité et de la surchauffe et utilisez-le uniquement dans des environnements secs.
- Ne faites pas tomber le produit et ne le soumettez pas à des chocs violents.
- Ce produit, comme tous les produits électriques, ne doit pas être laissé entre les mains d'enfants !
- N'apportez aucune modification au produit. Vous perdriez ainsi tout droit à la garantie.
- N'ouvrez pas le produit et ne continuez pas à l'utiliser s'il est endommagé.
- N'essayez pas d'entretenir ou de réparer vous-même le produit. Confiez tout travail de maintenance au personnel spécialisé compétent.

2. mise en service -avertissement



Ne travaillez jamais lorsque le produit est sous tension.
sous tension sur le produit. - Danger de mort !



Le raccordement électrique ne doit être effectué que par un électricien spécialisé.
Éliminez les pièces électriques endommagées.

3. Remarques concernant l'élimination



A partir de la date de mise en œuvre des directives européennes 2012/19/UE et 2006/66/CE dans le droit national, les règles suivantes s'appliquent : Les appareils électriques et électroniques ainsi que les piles ne doivent pas être jetés avec les ordures ménagères. Le consommateur est légalement tenu de rapporter les appareils électriques et électroniques ainsi que les piles à la fin de leur durée de vie dans les points de collecte publics prévus à cet effet ou au point de vente. Les détails à ce sujet sont réglés par la législation nationale respective. Le symbole sur le produit, le mode d'emploi ou l'emballage indique ces dispositions. En recyclant, en valorisant les matériaux ou en recourant à d'autres formes de valorisation des appareils/piles usagés, vous apportez une contribution importante.

1. instrucciones de seguridad

- No cortocircuite los contactos de las fuentes de alimentación.
- Utilice el producto únicamente para el fin previsto.
- No utilice el producto fuera de los límites de potencia especificados en los datos técnicos.
- El producto sólo está destinado a ser utilizado en el interior de los edificios.
- No utilice el producto cerca de la calefacción, de otras fuentes de calor o de la luz solar directa.
- Utilice el producto sólo en condiciones climáticas moderadas.
- No utilice el producto en zonas en las que no estén permitidos los productos electrónicos.
- Proteja el producto de la suciedad, la humedad y el sobrecalentamiento y utilícelo sólo en ambientes secos.
- No deje caer el producto ni lo someta a golpes violentos.
- Este producto, como todos los productos eléctricos, no debe estar en manos de los niños.
- No realice ninguna modificación en el producto. Esto invalidará cualquier reclamación de garantía.
- No abra el producto y no siga utilizándolo si está dañado.
- No intente reparar el producto usted mismo. Deje cualquier trabajo de mantenimiento en manos del personal cualificado responsable.

2. puesta en marcha - advertencia



No trabaje nunca con el producto cuando el producto cuando se aplica la tensión.
- ¡Peligro de muerte!



La conexión eléctrica sólo puede ser realizada por un electricista cualificado.
Deje las piezas eléctricas dañadas fuera de

3. Notas sobre la eliminación



A partir de la fecha de aplicación de las directivas europeas 2012/19/UE y 2006/66/CE en la legislación nacional, se aplica lo siguiente: Los aparatos eléctricos y electrónicos, así como las pilas, no deben eliminarse con la basura doméstica. El consumidor tiene la obligación legal de devolver los aparatos eléctricos y electrónicos, así como las pilas, al final de su vida útil en los puntos de recogida públicos establecidos para ello o en el punto de venta. Los detalles están regulados por la legislación nacional respectiva. El símbolo que aparece en el producto, en las instrucciones de uso o en el envase indica esta normativa. Mediante el reciclaje, la recuperación de materiales u otras formas de valorización de los residuos de aparatos/baterías, usted está haciendo una importante contribución.

1. istruzioni di sicurezza

- Non cortocircuitare i contatti degli alimentatori!
- Utilizzare il prodotto solo per lo scopo previsto.
- Non utilizzare il prodotto al di fuori dei limiti di potenza specificati nei dati tecnici.
- Il prodotto è destinato all'uso solo all'interno di edifici.
- Non utilizzare il prodotto nelle immediate vicinanze di fonti di riscaldamento o di altre fonti di calore o alla luce diretta del sole.
- Utilizzare il prodotto solo in condizioni climatiche moderate.
- Non utilizzare il prodotto in aree in cui non è consentito l'uso di prodotti elettronici.
- Proteggere il prodotto da sporco, umidità e surriscaldamento e utilizzarlo solo in ambienti asciutti.
- Non far cadere il prodotto e non sottoporlo a urti violenti.
- Questo prodotto, come tutti i prodotti elettrici, non deve essere lasciato nelle mani dei bambini!
- Non apportare modifiche al prodotto. Questo invaliderà qualsiasi richiesta di garanzia.
- Non aprire il prodotto e non continuare a utilizzarlo se è danneggiato.
- Non tentare di riparare il prodotto da soli. Affidare gli interventi di manutenzione al personale qualificato responsabile.

2. avvio -avviso



Non lavorare mai sul prodotto quando il prodotto quando viene applicata la tensione. - Pericolo di vita!



Il collegamento elettrico deve essere eseguito esclusivamente da un elettricista qualificato. Lasciare le parti elettriche danneggiate fuori dal

Note sulla dismissione



Dalla data di attuazione delle direttive europee 2012/19/UE e 2006/66/CE nel diritto nazionale, si applica quanto segue: Le apparecchiature elettriche ed elettroniche e le batterie non devono essere smaltite con i rifiuti domestici. Il consumatore è obbligato per legge a restituire le apparecchiature elettriche ed elettroniche e le batterie a fine vita ai punti di raccolta pubblici predisposti a tale scopo o al punto vendita. I dettagli sono regolati dalle rispettive leggi nazionali. Il simbolo sul prodotto, sulle istruzioni per l'uso o sull'imballaggio indica queste norme. Riciclando, recuperando materiali o altre forme di recupero dei rifiuti di apparecchiature/batterie, date un contributo importante.