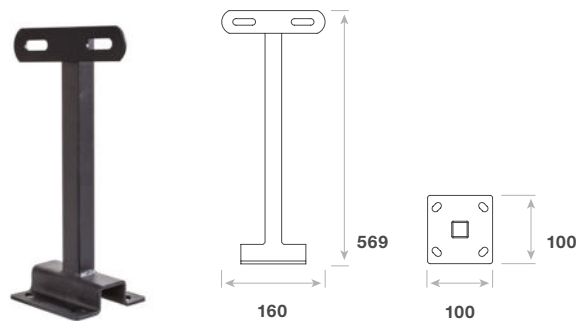


EDOS Flutlicht Pro

Zubehördatenblatt

Stahlarm 500

Kompatibilität	EDOS Flutlicht Pro EDOS Flutlicht Pro / asymmetrisch
Abmessungen	569 x 160 x 100 mm
Information	Pulverbeschichtung
Lieferumfang	1 Stück
Artikelnummer	4560033 Schwarz



Abmessungen in mm

Stahlarm 1000

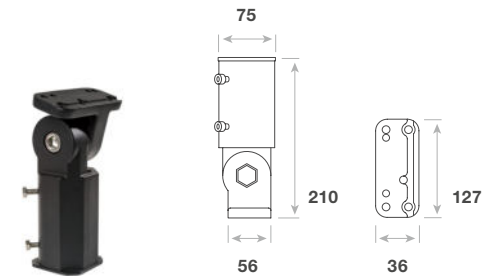
Kompatibilität	EDOS Flutlicht Pro EDOS Flutlicht Pro / asymmetrisch
Abmessungen	1.069 x 160 x 100 mm
Information	Pulverbeschichtung
Lieferumfang	1 Stück
Artikelnummer	4560034 Schwarz



Abmessungen in mm

Stangenaufsatz

Kompatibilität	EDOS Flutlicht Pro EDOS Flutlicht Pro / asymmetrisch
Abmessungen	210 x 127 x 75 mm
Information	Pulverbeschichtung / inkl. 4 Schrauben / Innendurchmesser 64 mm
Lieferumfang	1 Stück
Artikelnummer	4560035 Schwarz



Abmessungen in mm