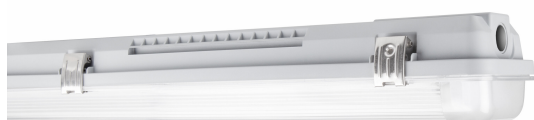


# PRODUKTDATENBLATT

## DP HOUSING DALI 1200 P 2XLAMP IP65

LED TUBE T8 EM P | LED-Röhren für elektromagnetische Vorschaltgeräte (KVG/VVG) und Netzspannung, Splitterschutz



### Anwendungsgebiete

- Parkgaragen, Lagerflächen, Fertigungsbereiche
- Dimmbare Installationen
- Parkplätze und Unterführungen
- Garagen

### Produktvorteile

- Einfache und schnelle Installation
- Vorverdrahtet für die einfache Installation von LED Röhren T8 EXTERNAL SYSTEM
- Werkzeuglose Installation
- Robustes Gehäuse
- Nachhaltige Lösung dank austauschbarer Lichtquellen
- 5 Jahre Garantie

### Produkteigenschaften

- Leuchtgehäuse, verfügbar für 1 oder 2 T8-LED-Röhren
- Dimmbarer EXTERNAL SYSTEM Treiber ist bereits eingebaut
- Geeignet für LEDVANCE LED-Röhren T8 EXTERNAL SYSTEM
- DALI-2.0-Schnittstelle zur Integration in Lichtmanagementsysteme
- Integrierte elektrische Sicherung
- Schutzart: IP65



## TECHNISCHE DATEN

### Elektrische Daten

Nennspannung	220...240 V
Betriebsart	Integrierter LED-Treiber
Stromart	Wechselstrom (AC)
Netzfrequenz	50...60 Hz

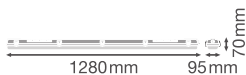
### Photometrische Daten

Flimmer-Messgröße (Pst LM)	< 1
Messgröße für Stroboskop-Effekte (SVM)	< 0.4

### Lichttechnische Daten

Startzeit	< 0.5 s
-----------	---------

### Maße & Gewicht



Produktgewicht	1200,00 g
----------------	-----------

### Temperaturen & Betriebsbedingungen

Umgebungstemperaturbereich	-20...+40 °C
----------------------------	--------------

### Zusätzliche Produktdaten

Sockel (Normbezeichnung)	G13
Quecksilbergehalt der Lampe	0.0 mg

### Einsatzmöglichkeiten

Dimmbar	Ja
---------	----

### Zertifikate & Standards

Schutzart	IP65
Normen	CE / TÜV Rheinland / EAC / UKCA

### Länderspezifische Informationen

Bestellnummer	DP HOUSING DALI
---------------	-----------------

### LOGISTISCHE DATEN

Lagertemperaturbereich	-20...+80 °C
------------------------	--------------

### Daten gemäß der Verordnung zur Energieverbrauchskennzeichnung EU 2019/2015

Sockel der Lichtquelle (oder anderes el. Schnittstelle)	G13
Länge	1280,00 mm
Höhe	70.00 mm
Breite	95.00 mm

### TECHNISCHE AUSSTATTUNG

- Durchgangsverdrahtungs-Set verfügbar
- Klammern aus Edelstahl und M20 Kabelverschraubung enthalten

### DOWNLOADS

#### Dokumente und Zertifikate



User instruction



Packaging insert



Declarations Of Conformity CE



Declarations Of Conformity UKCA

#### CAD/BIM Dateien



BIM\_Revit\_3D



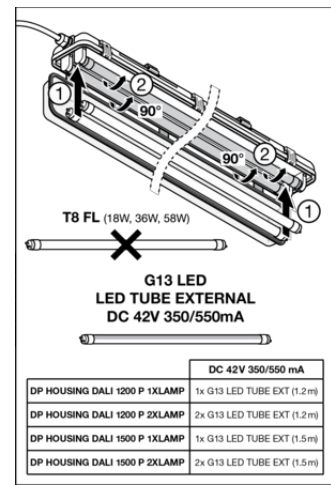
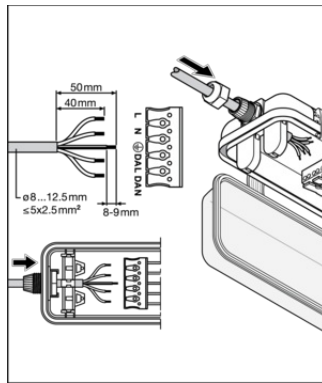
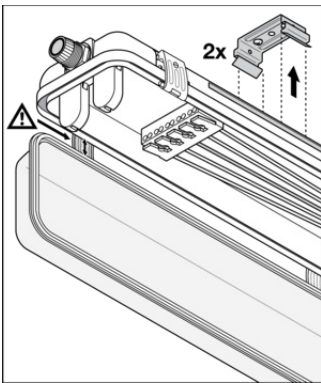
CAD\_STEP\_3D

### VERPACKUNGSMITTEL

EAN	Verpackungseinheit (Stück pro Einheit)	Abmessungen (Länge x Breite x Höhe)	Bruttogewicht	Volumen
4099854146466	Faltschachtel 1	98 mm x 1,272 mm x 75 mm	1413.00 g	9.35 dm <sup>3</sup>
4099854246043	Versandschachtel 9	1,287 mm x 306 mm x 237 mm	12940.00 g	93.34 dm <sup>3</sup>
4099854146473	Versandschachtel 6	1,287 mm x 208 mm x 237 mm	9178.00 g	63.44 dm <sup>3</sup>

Die genannten Produktnummern beschreiben die kleinste bestellbare Mengeneinheit. Eine Versandeinheit kann mehrere Einzelprodukte beinhalten. Als Bestellmenge verwenden Sie bitte das Ein- oder Mehrfache einer Versandeinheit.

**WEITERE KATALOGINFORMATIONEN**



**Referenzen / Verweise**

- Zur Garantie siehe [www.ledvance.de/garantie](http://www.ledvance.de/garantie)

**Haftungsausschluss**

Änderungen und Irrtümer vorbehalten. Vergewissern Sie sich, dass Sie immer den neuesten Stand verwenden.