

PRODUKTDATENBLATT

DP HOUSING 1500 P 1XLAMP IP65

LED TUBE T8 EM P | LED-Röhren für elektromagnetische Vorschaltgeräte (KVG/VVG) und Netzspannung, Splitterschutz

Anwendungsgebiete

- Parkgaragen, Lagerflächen, Fertigungsbereiche
- Parkplätze und Unterführungen
- Garagen



PERFOR-
MANCE
CLASS

Produktvorteile

- Einfache und schnelle Installation
- Vorverdrahtet für die einfache Installation von röhrenförmigen AC-LED-Lampen
- Werkzeuglose Installation
- Robustes Gehäuse
- Nachhaltige Lösung dank austauschbarer Lichtquellen
- 5 Jahre Garantie

Produkteigenschaften

- Leuchtgehäuse, verfügbar für 1 oder 2 T8-LED-Röhren
- Geeignet für LED TUBE T8 EM und LED TUBE T8 CONNECTED
- Schutzart: IP65
- Integrierte elektrische Sicherung



TECHNISCHE DATEN

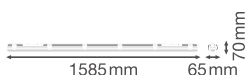
Elektrische Daten

Nennspannung	220...240 V
Stromart	Wechselstrom (AC)
Netzfrequenz	50...60 Hz

Lichttechnische Daten

Startzeit	< 0.5 s
-----------	---------

Maße & Gewicht



Produktgewicht	889,00 g
----------------	----------

Temperaturen & Betriebsbedingungen

Umgebungstemperaturbereich	-30...+40 °C
----------------------------	--------------

Zusätzliche Produktdaten

Sockel (Normbezeichnung)	G13
Quecksilbergehalt der Lampe	0.0 mg

Einsatzmöglichkeiten

Dimmbar	Nein
---------	------

Zertifikate & Standards

Schutzart	IP65
Normen	CE / TÜV Rheinland / EAC / UKCA

Länderspezifische Informationen

Bestellnummer	DP HOUSING 1500
---------------	-----------------

LOGISTISCHE DATEN

Lagertemperaturbereich	-20...+80 °C
------------------------	--------------







Daten gemäß der Verordnung zur Energieverbrauchskennzeichnung EU 2019/2015

Sockel der Lichtquelle (oder anderes el. Schnittstelle)	G13
Länge	1585,00 mm
Höhe	70.00 mm
Breite	65.00 mm

TECHNISCHE AUSSTATTUNG

- Erforderliches Zubehör enthalten
- Durchgangsverdrahtungs-Set verfügbar

DOWNLOADS

Dokumente und Zertifikate	
	User instruction
	Packaging insert
	Declarations Of Conformity CE
	Declarations Of Conformity UKCA
CAD/BIM Dateien	
	BIM_Revit_3D
	CAD_STEP_3D

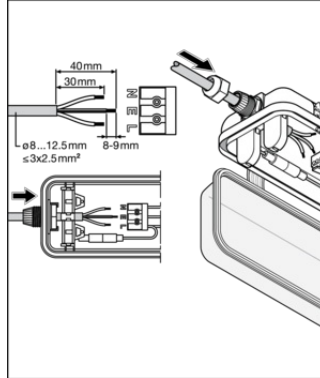
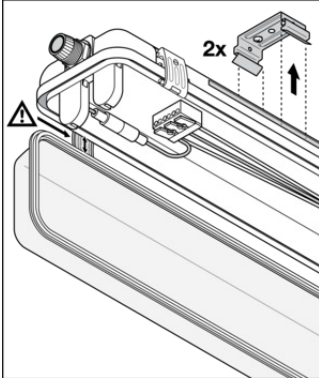
VERPACKUNGSMITTEL

EAN	Verpackungseinheit (Stück pro Einheit)	Abmessungen (Länge x Breite x Höhe)	Bruttogewicht	Volumen
4099854118159	Faltschachtel 1	68 mm x 1,577 mm x 75 mm	1059.00 g	8.04 dm ³
4099854118166	Versandschachtel 9	1,592 mm x 216 mm x 237 mm	10181.00 g	81.50 dm ³

Die genannten Produktnummern beschreiben die kleinste bestellbare Mengeneinheit. Eine Versandeinheit kann mehrere Einzelprodukte beinhalten.

Als Bestellmenge verwenden Sie bitte das Ein- oder Mehrfache einer Versandeinheit.

WEITERE KATALOGINFORMATIONEN



T8 FL (18W, 36W, 58W)

G13 LED LED TUBE EM / AC 220-240V

	220-240V / 50/60Hz
DP HOUSING 600 P 1XLAMP	1x G13 LED TUBE (0.6m)
DP HOUSING 600 P 2XLAMP	2x G13 LED TUBE (0.6m)
DP HOUSING 1200 P 1XLAMP	1x G13 LED TUBE (1.2m)
DP HOUSING 1200 P 2XLAMP	2x G13 LED TUBE (1.2m)
DP HOUSING 1500 P 1XLAMP	1x G13 LED TUBE (1.5m)
DP HOUSING 1500 P 2XLAMP	2x G13 LED TUBE (1.5m)

Referenzen / Verweise

- Zur Garantie siehe www.ledvance.de/garantie

Haftungsausschluss

Änderungen und Irrtümer vorbehalten. Vergewissern Sie sich, dass Sie immer den neuesten Stand verwenden.