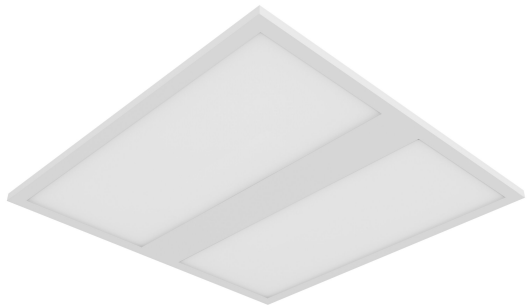


# PRODUKTDATENBLATT

## PL PROT 600 P 36W 840 U19 DALIVR

LED TUBE T8 EM P | LED-Röhren für elektromagnetische Vorschaltgeräte (KVG/VVG) und Netzspannung, Splitterschutz



### Anwendungsgebiete

- Direkter Ersatz für Leuchten mit Leuchtstofflampen
- Geeignet für Deckeneinbausysteme mit einem Rastermaß von 600 x 600 mm
- Krankenhäuser
- Labore
- Küchen, Kantinen, Arbeitsbereiche

### Produktvorteile

- Geeignet für Anwendungen in welchen eine höhere Schutzart und höherer Schlagschutz benötigt werden
- Sehr vielseitig durch eine am Treiber wählbare Wattageneinstellung (Power Select - PS) und bis zu 5040 lm
- Werkzeugloser elektrischer Anschluss dank Push-Button-Anschlussklemme
- Durchverdrahtung mit enthaltener Anschlussbox möglich
- Energieeinsparung dank hoher Systemlichtausbeute: bis zu 140 lm/W
- Hohe Farbkonsistenz mit SDCM 3
- Erweiterte Dienstleistungen wie Stromverbrauchsüberwachung und Fernwartung möglich bei DALI Versionen
- Gute Entblendung ( $UGR \leq 19$ )
- Erweiterte Hitzebeständigkeit des Diffusors mit bis zu 850° C
- Geeignet für den Einsatz in Notbeleuchtungsapplikationen gemäß EN 60598-2-22
- Dezentrale Sicherheitsbeleuchtung möglich mit separat erhältlicher LEDVANCE Emergency Conversion Box
- 5 Jahre Garantie

### Produkteigenschaften



- Schutzart: IP54 (frontseitig), IP20 (rückseitig)
- Stahlblechgehäuse mit rückseitiger Aussparung für den Treiber um eine Gesamthöhe von 34 mm zu ermöglichen
- Polycarbonat-Diffusor (PC)
- 5-polige Anschlussklemme, Kabelquerschnitt bis zu 5 x 2,5 mm<sup>2</sup>
- Lebensdauer (L90/B10): 50.000 h (bei 25° C)
- Panel kann auf individuelle Anfrage mit optischen Sensoren bestückt werden

## TECHNISCHE DATEN

### Elektrische Daten

Nennleistung	36,00 W <sup>1)</sup>
Nennspannung	220...240 V
Betriebsart	Externer LED-Treiber
Nennstrom	165,000 mA
Stromart	Wechsel und Gleichstrom (AC/DC)
Einschaltstrom	0,2 A
Netzfrequenz	0/50/60 Hz
Oberschwingungsgehalt	< 20 %
Netzleistungsfaktor $\lambda$	> 0,90

<sup>1)</sup> Die Panel Protect Familie erfüllt die technischen Mindestanforderungen des BEG Förderprogramms in Deutschland für energieeffiziente Leuchten

### Photometrische Daten

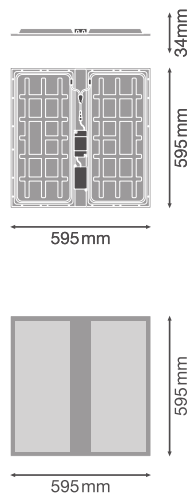
Lichtstrom	5040 lm <sup>1)</sup>
Lichtausbeute	140 lm/W <sup>1)</sup>
Lichtfarbe (Bezeichnung)	Kalt weiß
Farbtemperatur	4000 K
Farbwiedergabeindex Ra	> 80
Lichtfarbe	840
Standardabweichung des Farbgleichs	3 sdc
Flimmer-Messgröße (Pst LM)	<1
Messgröße für Stroboskop-Effekte (SVM)	< 0.4

<sup>1)</sup> Die Panel Protect Familie erfüllt die technischen Mindestanforderungen des BEG Förderprogramms in Deutschland für energieeffiziente Leuchten

### Lichttechnische Daten

Ausstrahlungswinkel	90 °
Startzeit	< 0.5 s

### Maße & Gewicht



Produktgewicht	2330,00 g
----------------	-----------

### Temperaturen & Betriebsbedingungen

Umgebungstemperaturbereich	-10...+50 °C
----------------------------	--------------

### Lebensdauer

Lebensdauer L70/B50 bei 25 °C	100000 h <sup>1)</sup>
Bemessungslebensdauer L80/B50 bei 25 °C	70000 h
Anzahl der Schaltzyklen	100000

<sup>1)</sup> t[h]: L70 / B50 @ 25 °C (Ta), t[h]: L80 / B10 @ 25 °C (Ta), t[h]: L90 / B10 @ 25 °C (Ta)

### Zusätzliche Produktdaten

Quecksilbergehalt der Lampe	0.0 mg
-----------------------------	--------

### Einsatzmöglichkeiten

Dimmbar	Ja
---------	----

### Zertifikate & Standards

Schutzart	IP54/IP20
Normen	CE / CB / ENEC / UKCA / EAC / EL
Photobiologische Risikogruppe gemäß EN62778	RG0

### Länderspezifische Informationen

Bestellnummer	PL PROT 600 P 3
---------------	-----------------

## LOGISTISCHE DATEN

Lagertemperaturbereich	-20...+70 °C
------------------------	--------------








## Daten gemäß der Verordnung zur Energieverbrauchskennzeichnung EU 2019/2015

Länge	595,00 mm
Höhe	34.00 mm
Breite	595.00 mm

## TECHNISCHE AUSSTATTUNG

- Zubehör für verschiedene Einbaumöglichkeiten erhältlich
- Anschlussbox mit 5-poliger Anschlussklemme vorinstalliert
- Sicherungsseil für Leuchten enthalten
- Sicherheitsklemmen vormontiert
- Externes Vorschaltgerät enthalten
- Geeignet für den Betrieb mit Emergency Conversion Box
- Spezieller Aufbaurahmen mit einer Gesamthöhe von nur 50 mm separat verfügbar

## DOWNLOADS

Dokumente und Zertifikate	
	User instruction
	Addon Technical Information
	Packaging insert
	Declarations Of Conformity CE
	Declarations Of Conformity UKCA
Fotometrische und lichttechnische Planungsdateien	
	IES file (IES)
	LDT file (Eulumdat)

Fotometrische und lichttechnische Planungsdateien



ULD file (DIALux)



ROLF file (RELUX)



UGR file (UGR table)



LDC typ cone



LDC typ polar

CAD/BIM Dateien



BIM\_Revit\_3D



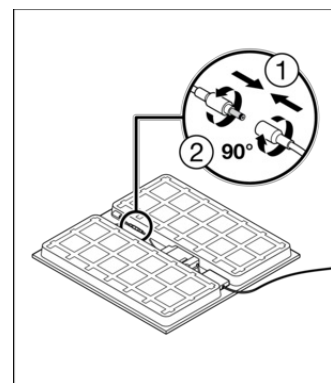
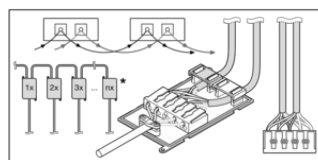
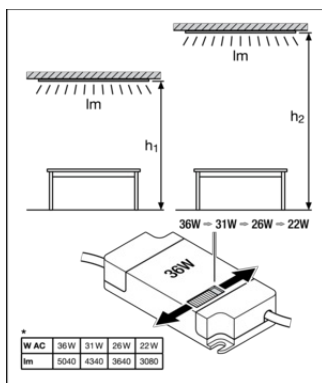
CAD\_STEP\_3D

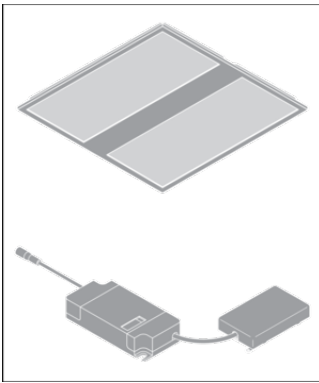
VERPACKUNGSMITTEL

EAN	Verpackungseinheit (Stück pro Einheit)	Abmessungen (Länge x Breite x Höhe)	Bruttogewicht	Volumen
4099854083327	Faltschachtel 1	41 mm x 602 mm x 602 mm	2718.00 g	14.86 dm <sup>3</sup>
4099854083334	Versandschachtel 5	620 mm x 229 mm x 631 mm	14672.00 g	89.59 dm <sup>3</sup>

Die genannten Produktnummern beschreiben die kleinste bestellbare Mengeneinheit. Eine Versandeinheit kann mehrere Einzelprodukte beinhalten. Als Bestellmenge verwenden Sie bitte das Ein- oder Mehrfache einer Versandeinheit.

WEITERE KATALOGINFORMATIONEN





---

### Referenzen / Verweise

- Zur Garantie siehe [www.ledvance.de/garantie](http://www.ledvance.de/garantie)

---

### Haftungsausschluss

Änderungen und Irrtümer vorbehalten. Vergewissern Sie sich, dass Sie immer den neuesten Stand verwenden.