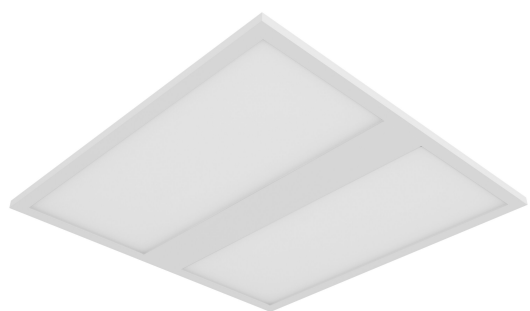


PRODUKTDATENBLATT

PL PROT 600 P 36W 830 DALIVR

LED TUBE T8 EM P | LED-Röhren für elektromagnetische Vorschaltgeräte (KVG/VVG) und Netzspannung, Splitterschutz



Anwendungsgebiete

- Direkter Ersatz für Leuchten mit Leuchtstofflampen
- Geeignet für Deckeneinbausysteme mit einem Rastermaß von 600 x 600 mm
- Krankenhäuser
- Labore
- Küchen, Kantinen, Arbeitsbereiche

Produktvorteile

- Geeignet für Anwendungen in welchen eine höhere Schutzart benötigt wird
- Sehr vielseitig durch eine am Treiber wählbare Wattageneinstellung (Power Select - PS) und bis zu 5040 lm
- Werkzeugloser elektrischer Anschluss dank Push-Button-Anschlussklemme
- Durchverdrahtung mit enthaltener Anschlussbox möglich
- Energieeinsparung dank hoher Systemlichtausbeute: bis zu 140 lm/W
- Hohe Farbkonsistenz mit SDCM 3
- Erweiterte Dienstleistungen wie Stromverbrauchsüberwachung und Fernwartung möglich bei DALI Versionen
- Externer Treiber für erweiterte Flexibilität und einfache Installation
- Einfache Reinigung der Frontseite dank des glatten PMMA-Diffusors
- Geeignet für den Einsatz in Notbeleuchtungsapplikationen gemäß EN 60598-2-22
- Dezentrale Sicherheitsbeleuchtung möglich mit separat erhältlicher LEDVANCE Emergency Conversion Box
- 5 Jahre Garantie

Produkteigenschaften



- Schutzart: IP54 (frontseitig), IP20 (rückseitig)
- Stahlblechgehäuse mit rückseitiger Aussparung für den Treiber um eine Gesamthöhe von 34 mm zu ermöglichen
- PMMA-Diffusor
- 5-polige Anschlussklemme, Kabelquerschnitt bis zu 5 x 2,5 mm²
- Lebensdauer (L90/B10): 50.000 h (bei 25° C)
- Panel kann auf individuelle Anfrage mit optischen Sensoren bestückt werden

TECHNISCHE DATEN

Elektrische Daten

Nennleistung	36,00 W ¹⁾
Nennspannung	220...240 V
Betriebsart	Externer LED-Treiber
Nennstrom	165,000 mA
Stromart	Wechsel und Gleichstrom (AC/DC)
Einschaltstrom	0,2 A
Netzfrequenz	0/50/60 Hz
Oberschwingungsgehalt	< 20 %
Netzleistungsfaktor λ	> 0,90

¹⁾ Die Panel Protect Familie erfüllt die technischen Mindestanforderungen des BEG Förderprogramms in Deutschland für energieeffiziente Leuchten

Photometrische Daten

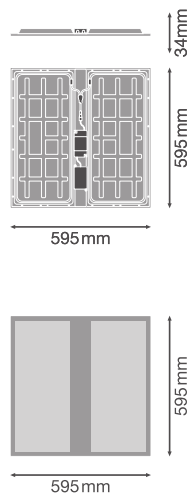
Lichtstrom	5040 lm ¹⁾
Lichtausbeute	140 lm/W ¹⁾
Lichtfarbe (Bezeichnung)	Warm weiß
Farbtemperatur	3000 K
Farbwiedergabeindex Ra	> 80
Lichtfarbe	830
Standardabweichung des Farbgleichs	3 sdc _m
Flimmer-Messgröße (Pst LM)	<1
Messgröße für Stroboskop-Effekte (SVM)	< 0.4

¹⁾ Die Panel Protect Familie erfüllt die technischen Mindestanforderungen des BEG Förderprogramms in Deutschland für energieeffiziente Leuchten

Lichttechnische Daten

Ausstrahlungswinkel	120 °
Startzeit	< 0.5 s

Maße & Gewicht



Produktgewicht	2080,00 g
----------------	-----------

Temperaturen & Betriebsbedingungen

Umgebungstemperaturbereich	-10...+50 °C
----------------------------	--------------

Lebensdauer

Lebensdauer L70/B50 bei 25 °C	100000 h ¹⁾
Bemessungslebensdauer L80/B50 bei 25 °C	70000 h
Anzahl der Schaltzyklen	100000

¹⁾ t[h]: L70 / B50 @ 25 °C (Ta), t[h]: L80 / B10 @ 25 °C (Ta), t[h]: L90 / B10 @ 25 °C (Ta)

Zusätzliche Produktdaten

Quecksilbergehalt der Lampe	0.0 mg
-----------------------------	--------

Einsatzmöglichkeiten

Dimmbar	Ja
---------	----

Zertifikate & Standards

Schutzart	IP54/IP20
Normen	CE / CB / ENEC / UKCA / EAC / EL
Photobiologische Risikogruppe gemäß EN62778	RG0

Länderspezifische Informationen

Bestellnummer	PL PROT 600 P 3
---------------	-----------------

LOGISTISCHE DATEN

Lagertemperaturbereich	-20...+70 °C
------------------------	--------------

Daten gemäß der Verordnung zur Energieverbrauchskennzeichnung EU 2019/2015






Länge	595,00 mm
Höhe	34.00 mm
Breite	595.00 mm

TECHNISCHE AUSSTATTUNG



- Zubehör für verschiedene Einbaumöglichkeiten erhältlich
- Anschlussbox mit 5-poliger Anschlussklemme vorinstalliert
- Sicherungsseil für Leuchten enthalten
- Sicherheitsklemmen vormontiert
- Externes Vorschaltgerät enthalten
- Geeignet für den Betrieb mit Emergency Conversion Box
- Spezieller Aufbaurahmen mit einer Gesamthöhe von nur 50 mm separat verfügbar

DOWNLOADS

Dokumente und Zertifikate

	User instruction
	Addon Technical Information
	Packaging insert
	Declarations Of Conformity CE
	Declarations Of Conformity UKCA

Fotometrische und lichttechnische Planungsdateien

	IES file (IES)
	LDT file (Eulumdat)

Fotometrische und lichttechnische Planungsdateien



ULD file (DIALux)



ROLF file (RELUX)



UGR file (UGR table)



LDC typ cone



LDC typ polar

CAD/BIM Dateien



BIM_Revit_3D



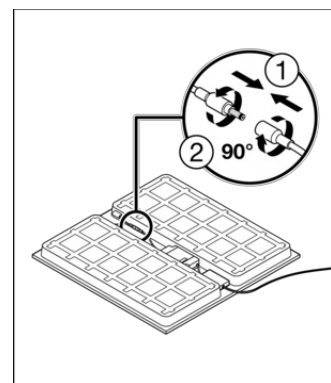
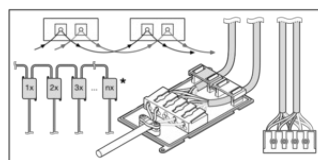
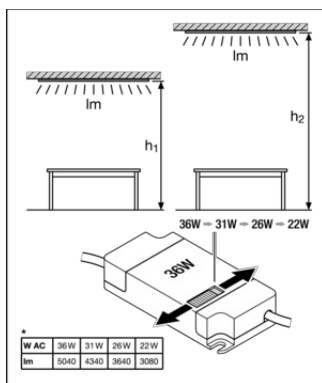
CAD_STEP_3D

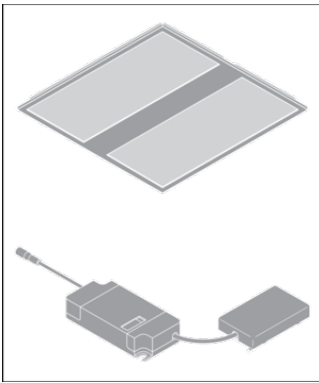
VERPACKUNGSMITTEL

EAN	Verpackungseinheit (Stück pro Einheit)	Abmessungen (Länge x Breite x Höhe)	Bruttogewicht	Volumen
4099854082900	Faltschachtel 1	41 mm x 602 mm x 602 mm	2468.00 g	14.86 dm ³
4099854082917	Versandschachtel 5	620 mm x 229 mm x 631 mm	13422.00 g	89.59 dm ³

Die genannten Produktnummern beschreiben die kleinste bestellbare Mengeneinheit. Eine Versandeinheit kann mehrere Einzelprodukte beinhalten. Als Bestellmenge verwenden Sie bitte das Ein- oder Mehrfache einer Versandeinheit.

WEITERE KATALOGINFORMATIONEN





Referenzen / Verweise

- Zur Garantie siehe www.ledvance.de/garantie

Haftungsausschluss

Änderungen und Irrtümer vorbehalten. Vergewissern Sie sich, dass Sie immer den neuesten Stand verwenden.