

PRODUKTDATENBLATT

SF CIRC 500 SEN V 42W 840 IP44 PS

LED TUBE T8 EM P | LED-Röhren für elektromagnetische Vorschaltgeräte (KVG/VVG) und Netzspannung, Splitterschutz



Anwendungsgebiete

- Flure
- Treppenhäuser
- Badezimmer
- Eingangsbereiche

Produktvorteile

- Einfache Einstellung der Sensorreichweite, Tageslichterkennung und Leuchtdauer
- Sehr vielseitig durch eine am Treiber wählbare Wattageneinstellung (Power Select - PS)
- Innenleuchte mit hoher Lichtausbeute
- Bis zu 55 % Energieersparnis verglichen mit Leuchten, die Kompaktleuchtstofflampen nutzen
- Einfache und schnelle Installation
- Sehr homogenes Licht
- 5 Jahre Garantie

Produkteigenschaften

- Hochfrequenzsensor für Tageslicht- und Bewegungserfassung
- Schutzart: IP44 (Deckenmontage), IP 20 (Wandmontage)
- Erweiterte Lebensdauer (L70/B10): bis zu 50.000h (bei 25°C)
- Schlagfestigkeit: IK03
- Metallgehäuse, PMMA-Abdeckung



- Umgebungstemperaturbereich bei Betrieb: -20...+40 °C
- Einsatz nur im Innenbereich, nicht für den Außenbereich geeignet

TECHNISCHE DATEN

Elektrische Daten

Nennleistung	42 W / 30 W / 19 W ¹⁾
Nennspannung	220...240 V
Betriebsart	Integrierter LED-Treiber
Nennstrom	185,000 mA
Stromart	Wechselstrom (AC)
Einschaltstrom	23,6 A
Netzfrequenz	50...60 Hz
Oberschwingungsgehalt	< 30 %
Netzleistungsfaktor λ	> 0,90

¹⁾ Für mögliche Optionen siehe Lumen-/Wattagen- Übersichtsdarstellung

Photometrische Daten

Lichtstrom	3500 lm / 2500 lm / 1500 lm ¹⁾
Lichtausbeute	83 lm/W / 78 lm/W ¹⁾
Lichtfarbe (Bezeichnung)	Kalt weiß
Farbtemperatur	4000 K
Farbwiedergabeindex Ra	> 80
Lichtfarbe	840
Standardabweichung des Farbgleichs	< 5 sdc _m
Flimmer-Messgröße (Pst LM)	<1
Messgröße für Stroboskop-Effekte (SVM)	<0.4

¹⁾ Für mögliche Optionen siehe Lumen-/Wattagen- Übersichtsdarstellung

Lichttechnische Daten

Ausstrahlungswinkel	120 °
Startzeit	< 0.5 s

Maße & Gewicht



Durchmesser	500,00 mm
Produktgewicht	1200,00 g

Temperaturen & Betriebsbedingungen

Umgebungstemperaturbereich	-20...+45 °C
----------------------------	--------------

Lebensdauer

Lebensdauer L70/B50 bei 25 °C	50000 h ¹⁾
Bemessungslebensdauer L80/B50 bei 25 °C	45000 h
Anzahl der Schaltzyklen	100000

¹⁾ t[h]: L70 / B50 @ 25 °C (Ta), t[h]: L80 / B10 @ 25 °C (Ta), t[h]: L90 / B10 @ 25 °C (Ta)

Zusätzliche Produktdaten

Quecksilbergehalt der Lampe	0.0 mg
Anmerkung zum Produkt	Verfügbar ab März 2023

Einsatzmöglichkeiten

Dimmbar	Nein
---------	------

Zertifikate & Standards

Schutzart	IP44
Normen	CE / CB / TÜV / UKCA / EAC
Photobiologische Risikogruppe gemäß EN62778	RG0

Länderspezifische Informationen

Bestellnummer	SF CIRC 500 SEN
---------------	-----------------

LOGISTISCHE DATEN

Lagertemperaturbereich	-20...+80 °C
------------------------	--------------
















Daten gemäß der Verordnung zur Energieverbrauchskennzeichnung EU 2019/2015

Höhe	105.00 mm
------	-----------

TECHNISCHE AUSSTATTUNG

– Ersatz-Abdeckung optional erhältlich

DOWNLOADS

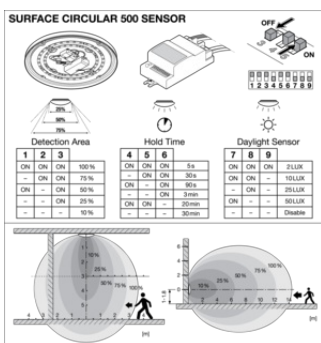
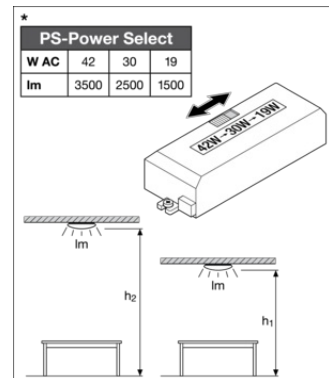
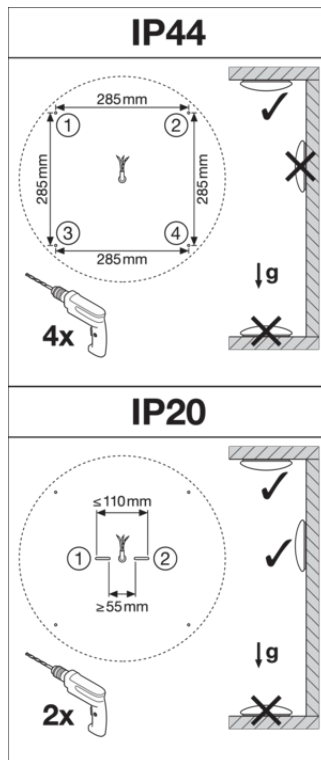
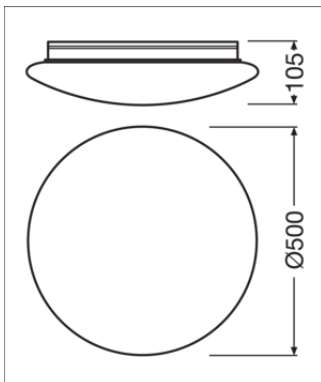
Dokumente und Zertifikate	
	User instruction
	Addon Technical Information
	Packaging insert
	Declarations Of Conformity CE
	Declarations Of Conformity UKCA
Fotometrische und lichttechnische Planungsdateien	
	IES file (IES)
	LDT file (Eulumdat)
	ULD file (DIALux)
	ROLF file (RELUX)
	UGR file (UGR table)
	LDC typ cone
	LDC typ polar
CAD/BIM Dateien	
	BIM_Revit_3D
	CAD_STEP_3D
Ausschreibungstexte	
	Ausschreibungstexte

VERPACKUNGSMITTEL

EAN	Verpackungseinheit (Stück pro Einheit)	Abmessungen (Länge x Breite x Höhe)	Bruttogewicht	Volumen
4099854042171	Faltschachtel 1	112 mm x 527 mm x 534 mm	1672.00 g	31.52 dm ³
4099854042188	Versandschachtel 5	582 mm x 547 mm x 564 mm	10399.00 g	179.55 dm ³

Die genannten Produktnummern beschreiben die kleinste bestellbare Mengeneinheit. Eine Versandeinheit kann mehrere Einzelprodukte beinhalten. Als Bestellmenge verwenden Sie bitte das Ein- oder Mehrfache einer Versandeinheit.

WEITERE KATALOGINFORMATIONEN



Referenzen / Verweise

- Zur Garantie siehe www.ledvance.de/garantie

Haftungsausschluss

Änderungen und Irrtümer vorbehalten. Vergewissern Sie sich, dass Sie immer den neuesten Stand verwenden.