

PRODUKTDATENBLATT

SF SQUARE 330 SEN V 24W 3CCT IP44

LED TUBE T8 EM P | LED-Röhren für elektromagnetische Vorschaltgeräte (KVG/VVG) und Netzspannung, Splitterschutz



Anwendungsgebiete

- Flure
- Treppenhäuser
- Badezimmer
- Eingangsbereiche

Produktvorteile

- Einfache Einstellung der Sensorreichweite, Tageslichtserkennung und Leuchtdauer
- Innenleuchte mit hoher Lichtausbeute
- Sehr vielseitig durch eine wählbare Lichtfarbe (CCT Select) in 3000K, 4000K und 5000K
- Bis zu 55 % Energieersparnis verglichen mit Leuchten, die Kompaktleuchtstofflampen nutzen
- Einfache und schnelle Installation
- Sehr homogenes Licht
- 5 Jahre Garantie

Produkteigenschaften

- Hochfrequenzsensor für Tageslicht- und Bewegungserfassung
- Schutzart: IP44 (Deckenmontage), IP 20 (Wandmontage)
- Schlagfestigkeit: IK03
- Metallgehäuse, PMMA-Abdeckung
- Umgebungstemperaturbereich bei Betrieb: -20...+40 °C



- Einsatz nur im Innenbereich, nicht für den Außenbereich geeignet

TECHNISCHE DATEN

Elektrische Daten

Nennleistung	24,00 W
Nennspannung	220...240 V
Betriebsart	Integrierter LED-Treiber
Nennstrom	115,000 mA
Stromart	Wechselstrom (AC)
Einschaltstrom	7,2 A
Netzfrequenz	50...60 Hz
Oberschwingungsgehalt	< 60 %
Netzleistungsfaktor λ	> 0,70

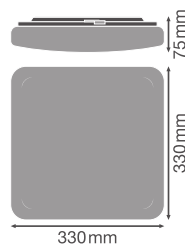
Photometrische Daten

Lichtstrom	2000 lm
Lichtausbeute	83 lm/W
Lichtfarbe (Bezeichnung)	Warm weiß / Kalt weiß / Tageslicht
Farbtemperatur	3000 K/4000 K/5000 K
Farbwiedergabeindex Ra	> 80
Lichtfarbe	830/840/850
Standardabweichung des Farbabgleichs	< 6 sdcm
Flimmer-Messgröße (Pst LM)	< 1
Messgröße für Stroboskop-Effekte (SVM)	< 0.4

Lichttechnische Daten

Ausstrahlungswinkel	120 °
Startzeit	< 0.5 s

Maße & Gewicht



Produktgewicht	755,00 g
----------------	----------

Temperaturen & Betriebsbedingungen

Umgebungstemperaturbereich	-20...+40 °C
----------------------------	--------------

Lebensdauer

Lebensdauer L70/B50 bei 25 °C	50000 h ¹⁾
Bemessungslebensdauer L80/B50 bei 25 °C	33000 h
Anzahl der Schaltzyklen	100000

¹⁾ t[h]: L70 / B50 @ 25 °C (Ta), t[h]: L80 / B10 @ 25 °C (Ta), t[h]: L90 / B10 @ 25 °C (Ta)

Zusätzliche Produktdaten

Quecksilbergehalt der Lampe	0.0 mg
-----------------------------	--------

Einsatzmöglichkeiten

Dimmbar	Nein
---------	------

Zertifikate & Standards

Schutzart	IP44
Normen	CE / CB / TÜV / UKCA / EAC
Photobiologische Risikogruppe gemäß EN62778	RG0

Länderspezifische Informationen

Bestellnummer	SF SQUARE 330 S
---------------	-----------------

LOGISTISCHE DATEN

Lagertemperaturbereich	-20...+80 °C
------------------------	--------------






Daten gemäß der Verordnung zur Energieverbrauchskennzeichnung EU 2019/2015





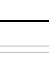
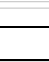

Länge	330,00 mm
Höhe	75.00 mm
Breite	330.00 mm



TECHNISCHE AUSSTATTUNG

- Ersatz-Abdeckung optional erhältlich

DOWNLOADS

Dokumente und Zertifikate	
	User instruction
	Addon Technical Information
	Packaging insert
	Declarations Of Conformity CE
	Declarations Of Conformity UKCA

Fotometrische und lichttechnische Planungsdateien	
	IES file (IES)
	LDT file (Eulumdat)
	ULD file (DIALux)
	ROLF file (RELUX)
	UGR file (UGR table)
	LDC typ cone
	LDC typ polar

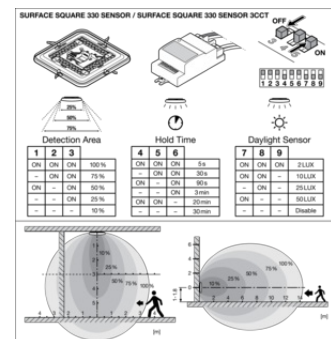
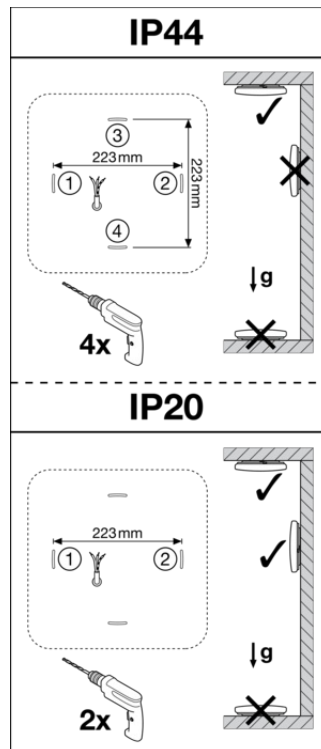
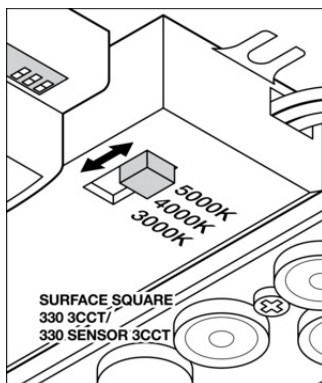
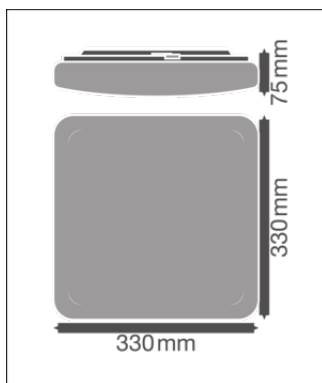
CAD/BIM Dateien	
	BIM_Revit_3D
	CAD_STEP_3D

VERPACKUNGSMITTEL

EAN	Verpackungseinheit (Stück pro Einheit)	Abmessungen (Länge x Breite x Höhe)	Bruttogewicht	Volumen
4099854042058	Faltschachtel 1	87 mm x 367 mm x 369 mm	1016.00 g	11.78 dm ³
4099854042065	Versandschachtel 5	457 mm x 387 mm x 404 mm	6271.00 g	71.45 dm ³

Die genannten Produktnummern beschreiben die kleinste bestellbare Mengeneinheit. Eine Versandeinheit kann mehrere Einzelprodukte beinhalten. Als Bestellmenge verwenden Sie bitte das Ein- oder Mehrfache einer Versandeinheit.

WEITERE KATALOGINFORMATIONEN



Referenzen / Verweise

- Zur Garantie siehe www.ledvance.de/garantie

Haftungsausschluss

Änderungen und Irrtümer vorbehalten. Vergewissern Sie sich, dass Sie immer den neuesten Stand verwenden.