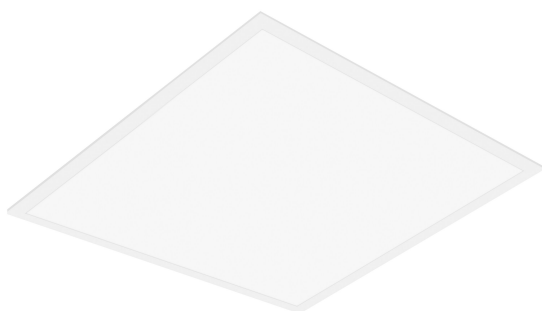


PRODUKTDATENBLATT

PL COMP 625 V 33W 840 U19 DALI

LED TUBE T8 EM P | LED-Röhren für elektromagnetische Vorschaltgeräte (KVG/VVG) und Netzspannung, Splitterschutz



Anwendungsgebiete

- Direkter Ersatz für Leuchten mit Leuchtstofflampen
- Büroräume, Konferenzräume
- Empfangsbereiche, Eingangsbereiche, Korridore, Aufzüge
- Geeignet für Deckeneinbausysteme mit einem Rastermaß von 625 x 625 mm

Produktvorteile

- Gute Entblendung (UGR < 19)
- Flimmerarmes Licht dank speziellem elektronischen Vorschaltgerät
- Externer Treiber für erweiterte Flexibilität und einfache Installation
- Geeignet für Notstrombeleuchtung
- 5 Jahre Garantie

Produkteigenschaften

- Geeignet für den Einsatz an Zentralbatteriesystemen gemäß EN60598-2-22
- Push-DIM-Funktion für das Schalten und Dimmen direkt am Wandschalter
- Rahmen aus stranggepresstem Aluminium
- Polystyrol-Diffuser
- Lebensdauer (L80/B10): bis zu 50.000 h (bei 25 °C)



TECHNISCHE DATEN

Elektrische Daten

Nennleistung	33,00 W
Nennspannung	220...240 V
Betriebsart	Externer LED-Treiber
Nennstrom	190,000 mA
Stromart	Wechsel und Gleichstrom (AC/DC)
Einschaltstrom	1.7 A
Netzfrequenz	0/50/60 Hz
Oberschwingungsgehalt	< 10 %
Netzleistungsfaktor λ	> 0,90

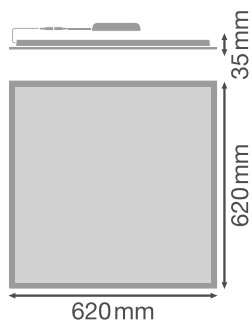
Photometrische Daten

Lichtstrom	3630 lm
Lichtausbeute	110 lm/W
Lichtfarbe (Bezeichnung)	Kalt weiß
Farbtemperatur	4000 K
Farbwiedergabeindex Ra	> 80
Lichtfarbe	840
Standardabweichung des Farbabgleichs	≤ 5 sdc _m
Flimmer-Messgröße (Pst LM)	<1
Messgröße für Stroboskop-Effekte (SVM)	< 0.4

Lichttechnische Daten

Ausstrahlungswinkel	90 °
Startzeit	< 0.8 s

Maße & Gewicht



Produktgewicht	1800,00 g
----------------	-----------

Temperaturen & Betriebsbedingungen

Umgebungstemperaturbereich	-10...+45 °C
----------------------------	--------------

Lebensdauer

Lebensdauer L70/B50 bei 25 °C	70000 h ¹⁾
Bemessungslebensdauer L80/B50 bei 25 °C	50000 h
Anzahl der Schaltzyklen	50000

¹⁾ t[h]: L70 / B50 @ 25 °C (Ta), t[h]: L80 / B10 @ 25 °C (Ta), t[h]: L90 / B10 @ 25 °C (Ta)

Zusätzliche Produktdaten

Quecksilbergehalt der Lampe	0.0 mg
-----------------------------	--------

Einsatzmöglichkeiten

Dimmbar	Ja
---------	----

Zertifikate & Standards

Schutzart	IP40/IP20
Normen	CE / CB / TÜV / UKCA / EAC
Photobiologische Risikogruppe gemäß EN62778	RG0

Länderspezifische Informationen

Bestellnummer	PL COMP 625 V 3
---------------	-----------------

LOGISTISCHE DATEN

Lagertemperaturbereich	-20...+70 °C
------------------------	--------------

Daten gemäß der Verordnung zur Energieverbrauchskennzeichnung EU 2019/2015

Länge	620,00 mm
Höhe	32.00 mm
Breite	620.00 mm

TECHNISCHE AUSSTATTUNG

- Zubehör für verschiedene Einbaumöglichkeiten erhältlich

- Sicherheitsklemmen vormontiert
- Externes Vorschaltgerät enthalten
- Geeignet für den Betrieb mit Emergency Conversion Box
- Anschlussbox mit 5-poliger Klemme zur Durchverdrahtung für Kabelquerschnitte bis zu 2,5 mm² separat erhältlich

DOWNLOADS

Dokumente und Zertifikate



User instruction



Addon Technical Information



Packaging insert



Declarations Of Conformity CE



Declarations Of Conformity UKCA

Fotometrische und lichttechnische Planungsdateien



IES file (IES)



LDT file (Eulumdat)



ULD file (DIALux)



ROLF file (RELUX)



UGR file (UGR table)



LDC typ cone



LDC typ polar

CAD/BIM Dateien



BIM_Revit_3D



CAD_STEP_3D

Ausschreibungstexte



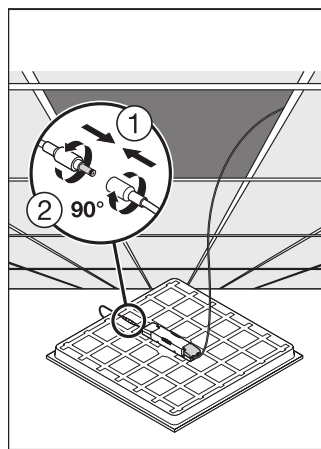
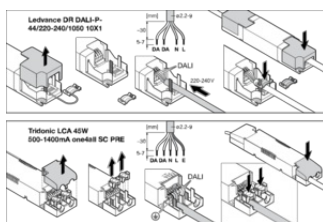
Ausschreibungstexte

VERPACKUNGSMITTEL

EAN	Verpackungseinheit (Stück pro Einheit)	Abmessungen (Länge x Breite x Höhe)	Bruttogewicht	Volumen
4099854017483	Faltschachtel 1	37 mm x 625 mm x 685 mm	2224.00 g	15.84 dm ³
4099854017490	Versandschachtel 4	705 mm x 168 mm x 650 mm	10076.00 g	76.99 dm ³

Die genannten Produktnummern beschreiben die kleinste bestellbare Mengeneinheit. Eine Versandeinheit kann mehrere Einzelprodukte beinhalten. Als Bestellmenge verwenden Sie bitte das Ein- oder Mehrfache einer Versandeinheit.

WEITERE KATALOGINFORMATIONEN



Referenzen / Verweise

- Zur Garantie siehe www.ledvance.de/garantie

Haftungsausschluss

Änderungen und Irrtümer vorbehalten. Vergewissern Sie sich, dass Sie immer den neuesten Stand verwenden.