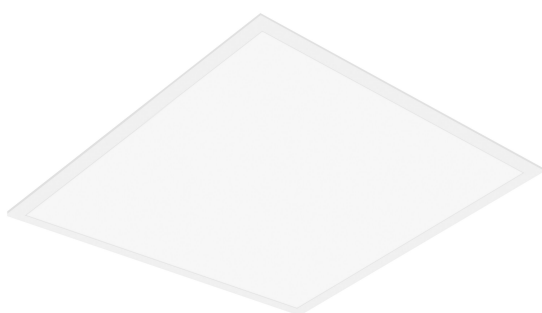


# PRODUKTDATENBLATT

## PL COMP 600 V 35W 940 U19

LED TUBE T8 EM P | LED-Röhren für elektromagnetische Vorschaltgeräte (KVG/VVG) und Netzspannung, Splitterschutz



### Anwendungsgebiete

- Direkter Ersatz für Leuchten mit Kompaktleuchtstofflampen
- Büroräume, Konferenzräume
- Empfangsbereiche, Eingangsbereiche, Korridore, Aufzüge
- Geeignet für Deckeneinbausysteme mit einem Rastermaß von 600 x 600 mm

### Produktvorteile

- Hohe Farbwiedergabe ( $R_a > 90$ ) mit bis zu 104 lm/W
- Gute Entblendung ( $UGR \leq 19$ )
- Flimmerarmes Licht dank speziellem elektronischen Vorschaltgerät
- Externer Treiber für erweiterte Flexibilität und einfache Installation
- Version mit DALI-EVG verfügbar
- 5 Jahre Garantie

### Produkteigenschaften

- Rahmen aus stranggepresstem Aluminium
- Polystyrol-Diffuser
- Lebensdauer (L80/B10): bis zu 50.000 h (bei 25 °C)



## TECHNISCHE DATEN

### Elektrische Daten

Nennleistung	35,00 W
Nennspannung	220...240 V
Betriebsart	Externer LED-Treiber
Nennstrom	150,000 mA
Stromart	Wechselstrom (AC)
Einschaltstrom	11.2 A
Netzfrequenz	50...60 Hz
Oberschwingungsgehalt	< 10 %
Netzleistungsfaktor $\lambda$	> 0,90

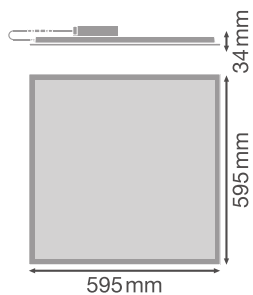
### Photometrische Daten

Lichtstrom	3640 lm
Lichtausbeute	104 lm/W
Lichtfarbe (Bezeichnung)	Kalt weiß
Farbtemperatur	4000 K
Farbwiedergabeindex Ra	> 90
Lichtfarbe	940
Standardabweichung des Farbabgleichs	$\leq 5$ sdc <sub>m</sub>
Flimmer-Messgröße (Pst LM)	<1
Messgröße für Stroboskop-Effekte (SVM)	< 0.4

### Lichttechnische Daten

Ausstrahlungswinkel	90 °
Startzeit	< 0.5 s

### Maße & Gewicht



Produktgewicht	1790,00 g
----------------	-----------

### Temperaturen & Betriebsbedingungen

Umgebungstemperaturbereich	-10...+45 °C
----------------------------	--------------

### Lebensdauer

Lebensdauer L70/B50 bei 25 °C	70000 h <sup>1)</sup>
Bemessungslebensdauer L80/B50 bei 25 °C	50000 h
Anzahl der Schaltzyklen	50000

<sup>1)</sup> t[h]: L70 / B50 @ 25 °C (Ta), t[h]: L80 / B10 @ 25 °C (Ta), t[h]: L90 / B10 @ 25 °C (Ta)

### Zusätzliche Produktdaten

Quecksilbergehalt der Lampe	0.0 mg
-----------------------------	--------

### Einsatzmöglichkeiten

Dimmbar	Nein
---------	------

### Zertifikate & Standards

Schutzart	IP40/IP20
Normen	CE / CB / TÜV / UKCA / EAC
Photobiologische Risikogruppe gemäß EN62778	RG0

### Länderspezifische Informationen

Bestellnummer	PL COMP 600 V 3
---------------	-----------------

### LOGISTISCHE DATEN

Lagertemperaturbereich	-20...+70 °C
------------------------	--------------

### Daten gemäß der Verordnung zur Energieverbrauchskennzeichnung EU 2019/2015

Länge	595,00 mm
Höhe	32.00 mm
Breite	595.00 mm

### TECHNISCHE AUSSTATTUNG

- Zubehör für verschiedene Einbaumöglichkeiten erhältlich
- Sicherungsseil für Leuchten enthalten

- Sicherheitsklemmen vormontiert
- Externes Vorschaltgerät enthalten
- Geeignet für den Betrieb mit Emergency Conversion Box
- Anschlussbox mit 5-poliger Klemme zur Durchverdrahtung für Kabelquerschnitte bis zu 2,5 mm<sup>2</sup> separat erhältlich

---

## DOWNLOADS

### Dokumente und Zertifikate



User instruction



Addon Technical Information



Packaging insert



Declarations Of Conformity CE



Declarations Of Conformity UKCA

### Fotometrische und lichttechnische Planungsdateien



IES file (IES)



LDT file (Eulumdat)



ULD file (DIALux)



ROLF file (RELUX)



UGR file (UGR table)



LDC typ cone



LDC typ polar

### CAD/BIM Dateien



BIM\_Revit\_3D



CAD\_STEP\_3D

### Ausschreibungstexte



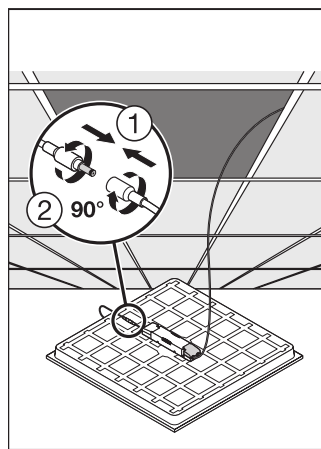
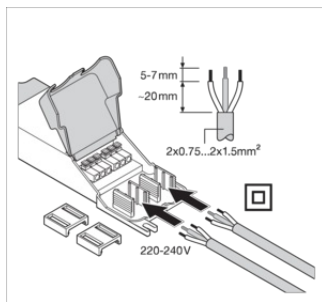
Ausschreibungstexte

## VERPACKUNGSMENGEN

EAN	Verpackungseinheit (Stück pro Einheit)	Abmessungen (Länge x Breite x Höhe)	Bruttogewicht	Volumen
4099854017360	Faltschachtel 1	602 mm x 37 mm x 662 mm	2220.00 g	14.75 dm <sup>3</sup>
4099854017377	Versandschachtel 4	677 mm x 164 mm x 628 mm	9790.00 g	69.73 dm <sup>3</sup>

Die genannten Produktnummern beschreiben die kleinste bestellbare Mengeneinheit. Eine Versandeinheit kann mehrere Einzelprodukte beinhalten. Als Bestellmenge verwenden Sie bitte das Ein- oder Mehrfache einer Versandeinheit.

## WEITERE KATALOGINFORMATIONEN



## Referenzen / Verweise

- Zur Garantie siehe [www.ledvance.de/garantie](http://www.ledvance.de/garantie)

## Haftungsausschluss

Änderungen und Irrtümer vorbehalten. Vergewissern Sie sich, dass Sie immer den neuesten Stand verwenden.