

PRODUKTDATENBLATT

PL CMFT 625 P 33W 865 U19 DALIVR

LED TUBE T8 EM P | LED-Röhren für elektromagnetische Vorschaltgeräte (KVG/VVG) und Netzspannung, Splitterschutz



Anwendungsgebiete

- Direkter Ersatz für Einlege-Leuchten mit Leuchtstofflampen
- Büroräume, Konferenzräume
- Empfangsbereiche, Eingangsbereiche, Korridore, Aufzüge
- Geeignet für Deckeneinbausysteme mit einem Rastermaß von 625 x 625 mm

Produktvorteile

- Geeignete Leuchte für VIVARES und andere DALI-2 Licht Management Systeme
- Werkzeugloser elektrischer Anschluss dank Push-Button-Anschlussklemme
- Durchverdrahtung mit enthaltener Anschlussbox möglich
- Energieeinsparung dank hoher Systemlichtausbeute: bis zu 130 lm/W
- Gute Entblendung (UGR < 19)
- Hohe Farbkonsistenz mit SDCM 3
- Erweiterte Dienstleistungen wie Stromverbrauchsüberwachung und Fernwartung möglich bei DALI Versionen
- Externer Treiber für erweiterte Flexibilität und einfache Installation
- Flimmerarmes Licht dank speziellem elektronischen Vorschaltgerät
- Geeignet für Notstrombeleuchtung
- 5 Jahre Garantie

Produkteigenschaften

- IoT-fähige Leuchte mit DALI-2 Technologie



- Geeignet für den Einsatz an Zentralbatteriesystemen gemäß EN60598-2-22
- Push-DIM-Funktion für das Schalten und Dimmen direkt am Wandschalter
- Versionen mit CRI 90 verfügbar
- Rahmen aus stranggepresstem Aluminium
- Polystyrol-Diffuser
- 5-polige Anschlussklemme, Kabelquerschnitt bis zu 5 x 2,5 mm²
- Lebensdauer (L80/B10): 70.000 h (bei 25 °C)

TECHNISCHE DATEN

Elektrische Daten

Nennleistung	33,00 W ¹⁾
Nennspannung	220...240 V
Betriebsart	Externer LED-Treiber
Nennstrom	150,000 mA
Stromart	Wechsel und Gleichstrom (AC/DC)
Einschaltstrom	4,4 A
Netzfrequenz	0/50/60 Hz
Oberschwingungsgehalt	< 20 %
Netzleistungsfaktor λ	> 0,90

¹⁾ CR180 Versionen der Panel Comfort Familie erfüllen die technischen Mindestanforderungen des BEG Förderprogramms in Deutschland für energieeffiziente Leuchten

Photometrische Daten

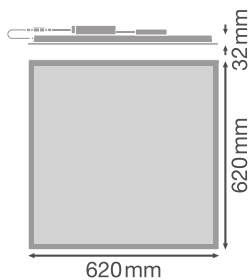
Lichtstrom	4320 lm ¹⁾
Lichtausbeute	130 lm/W ¹⁾
Lichtfarbe (Bezeichnung)	Kaltes Tageslicht
Farbtemperatur	6500 K
Farbwiedergabeindex Ra	> 80
Lichtfarbe	865
Standardabweichung des Farbabgleichs	≤ 3 sdc
Flimmer-Messgröße (Pst LM)	<1
Messgröße für Stroboskop-Effekte (SVM)	< 0.4

¹⁾ CR180 Versionen der Panel Comfort Familie erfüllen die technischen Mindestanforderungen des BEG Förderprogramms in Deutschland für energieeffiziente Leuchten

Lichttechnische Daten

Ausstrahlungswinkel	90 °
Startzeit	< 0.5 s

Maße & Gewicht



Produktgewicht	2140,00 g
----------------	-----------

Temperaturen & Betriebsbedingungen

Umgebungstemperaturbereich	-10...+50 °C
----------------------------	--------------

Lebensdauer

Lebensdauer L70/B50 bei 25 °C	100000 h ¹⁾
Bemessungslebensdauer L80/B50 bei 25 °C	70000 h
Anzahl der Schaltzyklen	50000

¹⁾ t[h]: L70 / B50 @ 25 °C (Ta), t[h]: L80 / B10 @ 25 °C (Ta), t[h]: L90 / B10 @ 25 °C (Ta)

Zusätzliche Produktdaten

Quecksilbergehalt der Lampe	0.0 mg
-----------------------------	--------

Einsatzmöglichkeiten

Dimmbar	Ja
---------	----

Zertifikate & Standards

Schutzart	IP40/IP20
Normen	CE / CB / ENEC / UKCA / EAC
Photobiologische Risikogruppe gemäß EN62778	RG0

Länderspezifische Informationen

Bestellnummer	PL CMFT 625 P 3
---------------	-----------------

LOGISTISCHE DATEN

Lagertemperaturbereich	-20...+80 °C
------------------------	--------------

Daten gemäß der Verordnung zur Energieverbrauchskennzeichnung EU 2019/2015

Länge	620,00 mm
Höhe	32.00 mm
Breite	620.00 mm

TECHNISCHE AUSSTATTUNG

- Zubehör für verschiedene Einbaumöglichkeiten erhältlich
- Anschlussbox mit 5-poliger Anschlussklemme enthalten
- Sicherheitsklemmen vormontiert
- Externes Vorschaltgerät enthalten
- Geeignet für den Betrieb mit Emergency Conversion Box

DOWNLOADS

Dokumente und Zertifikate



User instruction



Addon Technical Information



Declarations Of Conformity CE



Declarations Of Conformity UKCA

Fotometrische und lichttechnische Planungsdateien



IES file (IES)



LDT file (Eulumdat)



ULD file (DIALux)



ROLF file (RELUX)



UGR file (UGR table)



LDC typ cone



LDC typ polar

CAD/BIM Dateien



BIM_Revit_3D



CAD_STEP_3D

Ausschreibungstexte



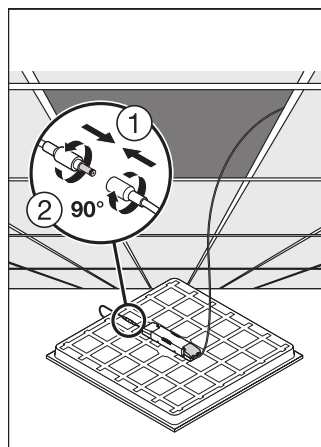
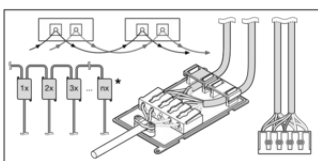
Ausschreibungstexte

VERPACKUNGSMITTEL

EAN	Verpackungseinheit (Stück pro Einheit)	Abmessungen (Länge x Breite x Höhe)	Bruttogewicht	Volumen
4099854014727	Faltschachtel 1	52 mm x 647 mm x 719 mm	2652.00 g	24.19 dm ³
4099854014734	Versandschachtel 4	672 mm x 227 mm x 749 mm	12738.00 g	114.26 dm ³

Die genannten Produktnummern beschreiben die kleinste bestellbare Mengeneinheit. Eine Versandeinheit kann mehrere Einzelprodukte beinhalten. Als Bestellmenge verwenden Sie bitte das Ein- oder Mehrfache einer Versandeinheit.

WEITERE KATALOGINFORMATIONEN



Referenzen / Verweise

- Zur Garantie siehe www.ledvance.de/garantie

Haftungsausschluss

Änderungen und Irrtümer vorbehalten. Vergewissern Sie sich, dass Sie immer den neuesten Stand verwenden.