

# PRODUKTDATENBLATT

## PL CMFT 625 P 33W 830 U19 DALIVR

LED TUBE T8 EM P | LED-Röhren für elektromagnetische Vorschaltgeräte (KVG/VVG) und Netzspannung, Splitterschutz



### Anwendungsgebiete

- Direkter Ersatz für Einlege-Leuchten mit Leuchtstofflampen
- Büroräume, Konferenzräume
- Empfangsbereiche, Eingangsbereiche, Korridore, Aufzüge
- Geeignet für Deckeneinbausysteme mit einem Rastermaß von 625 x 625 mm

### Produktvorteile

- Geeignete Leuchte für VIVARES und andere DALI-2 Licht Management Systeme
- Werkzeugloser elektrischer Anschluss dank Push-Button-Anschlussklemme
- Durchverdrahtung mit enthaltener Anschlussbox möglich
- Energieeinsparung dank hoher Systemlichtausbeute: bis zu 130 lm/W
- Gute Entblendung (UGR < 19)
- Hohe Farbkonsistenz mit SDCM 3
- Erweiterte Dienstleistungen wie Stromverbrauchsüberwachung und Fernwartung möglich bei DALI Versionen
- Externer Treiber für erweiterte Flexibilität und einfache Installation
- Flimmerarmes Licht dank speziellem elektronischen Vorschaltgerät
- Geeignet für Notstrombeleuchtung
- 5 Jahre Garantie

### Produkteigenschaften

- IoT-fähige Leuchte mit DALI-2 Technologie



- Geeignet für den Einsatz an Zentralbatteriesystemen gemäß EN60598-2-22
- Push-DIM-Funktion für das Schalten und Dimmen direkt am Wandschalter
- Versionen mit CRI 90 verfügbar
- Rahmen aus stranggepresstem Aluminium
- Polystyrol-Diffuser
- 5-polige Anschlussklemme, Kabelquerschnitt bis zu 5 x 2,5 mm<sup>2</sup>
- Lebensdauer (L80/B10): 70.000 h (bei 25 °C)

## TECHNISCHE DATEN

### Elektrische Daten

Nennleistung	33,00 W <sup>1)</sup>
Nennspannung	220...240 V
Betriebsart	Externer LED-Treiber
Nennstrom	150,000 mA
Stromart	Wechsel und Gleichstrom (AC/DC)
Einschaltstrom	4,4 A
Netzfrequenz	0/50/60 Hz
Oberschwingungsgehalt	< 20 %
Netzleistungsfaktor $\lambda$	> 0,90

<sup>1)</sup> CR180 Versionen der Panel Comfort Familie erfüllen die technischen Mindestanforderungen des BEG Förderprogramms in Deutschland für energieeffiziente Leuchten

### Photometrische Daten

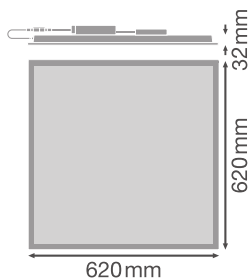
Lichtstrom	4320 lm <sup>1)</sup>
Lichtausbeute	130 lm/W <sup>1)</sup>
Lichtfarbe (Bezeichnung)	Warm weiß
Farbtemperatur	3000 K
Farbwiedergabeindex Ra	> 80
Lichtfarbe	830
Standardabweichung des Farbabgleichs	$\leq 3$ sdc
Flimmer-Messgröße (Pst LM)	<1
Messgröße für Stroboskop-Effekte (SVM)	< 0.4

<sup>1)</sup> CR180 Versionen der Panel Comfort Familie erfüllen die technischen Mindestanforderungen des BEG Förderprogramms in Deutschland für energieeffiziente Leuchten

### Lichttechnische Daten

Ausstrahlungswinkel	90 °
Startzeit	< 0.5 s

### Maße & Gewicht



Produktgewicht	2000,00 g
----------------	-----------

### Temperaturen & Betriebsbedingungen

Umgebungstemperaturbereich	-10...+50 °C
----------------------------	--------------

### Lebensdauer

Lebensdauer L70/B50 bei 25 °C	100000 h <sup>1)</sup>
Bemessungslebensdauer L80/B50 bei 25 °C	70000 h
Anzahl der Schaltzyklen	50000

<sup>1)</sup> t[h]: L70 / B50 @ 25 °C (Ta), t[h]: L80 / B10 @ 25 °C (Ta), t[h]: L90 / B10 @ 25 °C (Ta)

### Zusätzliche Produktdaten

Quecksilbergehalt der Lampe	0.0 mg
-----------------------------	--------

### Einsatzmöglichkeiten

Dimmbar	Ja
---------	----

### Zertifikate & Standards

Schutzart	IP40/IP20
Normen	CE / CB / ENEC / UKCA / EAC
Photobiologische Risikogruppe gemäß EN62778	RG0

### Länderspezifische Informationen

Bestellnummer	PL CMFT 625 P 3
---------------	-----------------

### LOGISTISCHE DATEN

Lagertemperaturbereich	-20...+80 °C
------------------------	--------------

## Daten gemäß der Verordnung zur Energieverbrauchskennzeichnung EU 2019/2015

Länge	620,00 mm
Höhe	32.00 mm
Breite	620.00 mm

## TECHNISCHE AUSSTATTUNG

- Zubehör für verschiedene Einbaumöglichkeiten erhältlich
- Anschlussbox mit 5-poliger Anschlussklemme enthalten
- Sicherheitsklemmen vormontiert
- Externes Vorschaltgerät enthalten
- Geeignet für den Betrieb mit Emergency Conversion Box

## DOWNLOADS

## Dokumente und Zertifikate



User instruction



Addon Technical Information



Declarations Of Conformity CE



Declarations Of Conformity UKCA

## Fotometrische und lichttechnische Planungsdateien



IES file (IES)



LDT file (Eulumdat)



ULD file (DIALux)



ROLF file (RELUX)



UGR file (UGR table)



LDC typ cone



LDC typ polar

CAD/BIM Dateien



BIM\_Revit\_3D



CAD\_STEP\_3D

Ausschreibungstexte



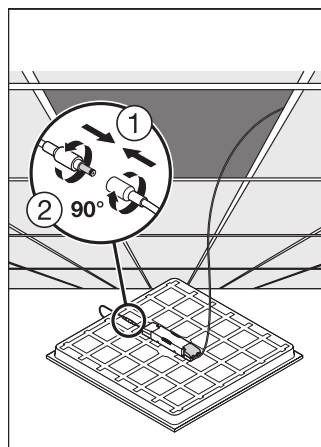
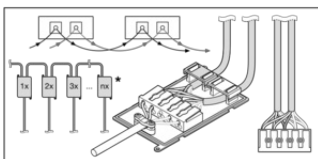
Ausschreibungstexte

VERPACKUNGSMITTEL

EAN	Verpackungseinheit (Stück pro Einheit)	Abmessungen (Länge x Breite x Höhe)	Bruttogewicht	Volumen
4099854014581	Faltschachtel 1	52 mm x 647 mm x 719 mm	2427.00 g	24.19 dm <sup>3</sup>
4099854014598	Versandschachtel 4	672 mm x 227 mm x 749 mm	10933.00 g	114.26 dm <sup>3</sup>

Die genannten Produktnummern beschreiben die kleinste bestellbare Mengeneinheit. Eine Versandeinheit kann mehrere Einzelprodukte beinhalten. Als Bestellmenge verwenden Sie bitte das Ein- oder Mehrfache einer Versandeinheit.

WEITERE KATALOGINFORMATIONEN



Referenzen / Verweise

- Zur Garantie siehe [www.ledvance.de/garantie](http://www.ledvance.de/garantie)

Haftungsausschluss

Änderungen und Irrtümer vorbehalten. Vergewissern Sie sich, dass Sie immer den neuesten Stand verwenden.