

PRODUKTDATENBLATT

PL CMFT 600 P 28W 830 PS

LED TUBE T8 EM P | LED-Röhren für elektromagnetische Vorschaltgeräte (KVG/VVG) und Netzspannung, Splitterschutz



Anwendungsgebiete

- Direkter Ersatz für Einlege-Leuchten mit Leuchtstofflampen
- Büroräume, Konferenzräume
- Empfangsbereiche, Eingangsbereiche, Korridore, Aufzüge
- Geeignet für Deckeneinbausysteme mit einem Rastermaß von 600 x 600 mm

Produktvorteile

- Sehr vielseitig durch eine am Treiber wählbare Wattageneinstellung (Power Select - PS)
- Werkzeugloser elektrischer Anschluss dank Push-Button-Anschlussklemme
- Durchverdrahtung mit enthaltener Anschlussbox möglich
- Energieeinsparung dank hoher Systemlichtausbeute: bis zu 130 lm/W
- Hohe Farbkonsistenz mit SDCM 3
- Erweiterte Dienstleistungen wie Stromverbrauchsüberwachung und Fernwartung möglich bei DALI Versionen
- Externer Treiber für erweiterte Flexibilität und einfache Installation
- Flimmerarmes Licht dank speziellem elektronischen Vorschaltgerät
- Sicherheitsbeleuchtung möglich mit LEDVANCE Emergency Conversion Box
- 5 Jahre Garantie

Produkteigenschaften

- Rahmen aus stranggepresstem Aluminium
- Polystyrol-Diffuser



- 5-polige Anschlussklemme, Kabelquerschnitt bis zu 5 x 2,5 mm²
- Leuchtenversionen mit IoT-fähigem DALI-2 Treiber verfügbar
- Lebensdauer (L80/B10): 70.000 h (bei 25 °C)

TECHNISCHE DATEN

Elektrische Daten

Nennleistung	28 W / 25 W / 22 W ¹⁾
Nennspannung	220...240 V
Betriebsart	Externer LED-Treiber
Nennstrom	125,000 mA
Stromart	Wechselstrom (AC)
Einschaltstrom	9 A
Netzfrequenz	50...60 Hz
Oberschwingungsgehalt	< 20 %
Netzleistungsfaktor λ	> 0,90

¹⁾ Für mögliche Optionen siehe Lumen-/Wattagen- Übersichtsdarstellung / CRI80 Versionen der Panel Comfort Familie erfüllen die technischen Mindestanforderungen des BEG Förderprogramms in Deutschland für energieeffiziente Leuchten

Photometrische Daten

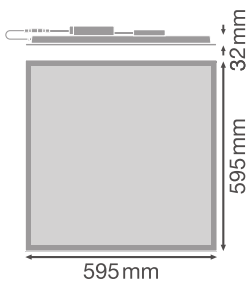
Lichtstrom	3640 lm / 3250 lm / 2900 lm ¹⁾
Lichtausbeute	130 lm/W ¹⁾
Lichtfarbe (Bezeichnung)	Warm weiß
Farbtemperatur	3000 K
Farbwiedergabeindex Ra	> 80
Lichtfarbe	830
Standardabweichung des Farbabgleichs	≤ 3 sdc
Flimmer-Messgröße (Pst LM)	<1
Messgröße für Stroboskop-Effekte (SVM)	< 0.4

¹⁾ Für mögliche Optionen siehe Lumen-/Wattagen- Übersichtsdarstellung / CRI80 Versionen der Panel Comfort Familie erfüllen die technischen Mindestanforderungen des BEG Förderprogramms in Deutschland für energieeffiziente Leuchten

Lichttechnische Daten

Ausstrahlungswinkel	110 °
Startzeit	< 0.5 s

Maße & Gewicht



Produktgewicht	1550,00 g
----------------	-----------

Temperaturen & Betriebsbedingungen

Umgebungstemperaturbereich	-10...+50 °C
----------------------------	--------------

Lebensdauer

Lebensdauer L70/B50 bei 25 °C	100000 h ¹⁾
Bemessungslebensdauer L80/B50 bei 25 °C	70000 h
Anzahl der Schaltzyklen	50000

¹⁾ t[h]: L70 / B50 @ 25 °C (Ta), t[h]: L80 / B10 @ 25 °C (Ta), t[h]: L90 / B10 @ 25 °C (Ta)

Zusätzliche Produktdaten

Quecksilbergehalt der Lampe	0.0 mg
-----------------------------	--------

Einsatzmöglichkeiten

Dimmbar	Nein
---------	------

Zertifikate & Standards

Schutzart	IP40/IP20
Normen	CE / CB / ENEC / UKCA / EAC
Photobiologische Risikogruppe gemäß EN62778	RG0

Länderspezifische Informationen

Bestellnummer	PL CMFT 600 P 2
---------------	-----------------

LOGISTISCHE DATEN

Lagertemperaturbereich	-20...+80 °C
------------------------	--------------

Daten gemäß der Verordnung zur Energieverbrauchskennzeichnung EU 2019/2015

Länge	595,00 mm
Höhe	32.00 mm
Breite	595.00 mm

TECHNISCHE AUSSTATTUNG

- Zubehör für verschiedene Einbaumöglichkeiten erhältlich
- Anschlussbox mit 5-poliger Anschlussklemme enthalten
- Sicherungsseil für Leuchten enthalten
- Sicherheitsklemmen vormontiert
- Externes Vorschaltgerät enthalten
- Geeignet für den Betrieb mit Emergency Conversion Box

DOWNLOADS

Dokumente und Zertifikate



User instruction



Addon Technical Information



Packaging insert



Declarations Of Conformity CE



Declarations Of Conformity UKCA

Fotometrische und lichttechnische Planungsdateien



IES file (IES)



LDT file (Eulumdat)



ULD file (DIALux)



ROLF file (RELUX)



UGR file (UGR table)



LDC typ cone



LDC typ polar

CAD/BIM Dateien



BIM_Revit_3D



CAD_STEP_3D

Ausschreibungstexte



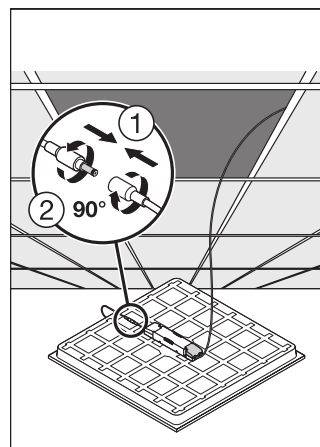
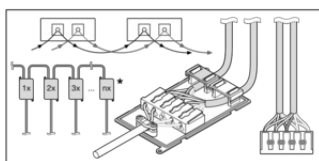
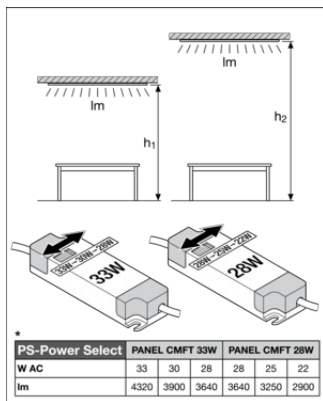
Ausschreibungstexte

VERPACKUNGSMITTEL

EAN	Verpackungseinheit (Stück pro Einheit)	Abmessungen (Länge x Breite x Höhe)	Bruttogewicht	Volumen
4099854014192	Faltschachtel 1	52 mm x 622 mm x 649 mm	2005.00 g	20.99 dm ³
4099854014208	Versandschachtel 4	647 mm x 222 mm x 724 mm	9102.00 g	103.99 dm ³

Die genannten Produktnummern beschreiben die kleinste bestellbare Mengeneinheit. Eine Versandeinheit kann mehrere Einzelprodukte beinhalten. Als Bestellmenge verwenden Sie bitte das Ein- oder Mehrfache einer Versandeinheit.

WEITERE KATALOGINFORMATIONEN



Referenzen / Verweise

- Zur Garantie siehe www.ledvance.de/garantie

Haftungsausschluss

Änderungen und Irrtümer vorbehalten. Vergewissern Sie sich, dass Sie immer den neuesten Stand verwenden.