

PRODUKTDATENBLATT

LN MAG BATTEN T5 1168

LED TUBE T8 EM P | LED-Röhren für elektromagnetische Vorschaltgeräte (KVG/VVG) und Netzspannung, Splitterschutz



Anwendungsgebiete

- Umrüstsatz für die Modernisierung bestehender, metallischer Deckenleuchten (T8 und T5 Fluorescent) auf energiesparende LED-Technik
- Büros, öffentliche Einrichtungen
- Supermärkte und Warenhäuser
- Industrie
- Flure, Foyers, Wartezonen

Produktvorteile

- Umrüsten ohne Komplettaustausch bestehender Leuchten
- Die alte Leuchte kann ggf. während des Umrüstvorgangs an der Decke installiert bleiben
- Betriebsgeräte und Verdrahtung können ggf. in der alten Leuchte verbleiben
- Leichte Austauschbarkeit der LED TUBE T5 AC ermöglicht Partizipation am Fortschritt der LED-Technologie über die Zeit
- Einfaches und schnelles Umrüsten
- Integrierte Feinsicherung für zusätzlichen Schutz
- 5 Jahre Garantie

Produkteigenschaften

- Verfügbar in 4 verschiedenen Längen: 568 mm, 868 mm, 1168 mm and 1468 mm
- Leuchteneinsatz für Aufnahme einer LED TUBE T5 AC 230V
- Geeignet für LED TUBE T5 AC, HE oder HO, 830/840/865
- Starke Neodym-Magnete

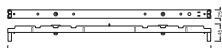


TECHNISCHE DATEN

Elektrische Daten

Nennspannung	220...240 V
Betriebsart	Netzspannung
Stromart	Wechselstrom (AC)
Netzfrequenz	50...60 Hz

Maße & Gewicht



Produktgewicht	550,00 g
----------------	----------

Temperaturen & Betriebsbedingungen

Umgebungstemperaturbereich	-20...+45 °C
----------------------------	--------------

Zusätzliche Produktdaten

Quecksilbergehalt der Lampe	0.0 mg
-----------------------------	--------

Einsatzmöglichkeiten

Dimmbar	Nein
---------	------

Zertifikate & Standards

Schutzart	IP20
Normen	CE / ENEC / TÜV Rheinland / UKCA / EAC

Länderspezifische Informationen

Bestellnummer	LN MAG BATTEN T
---------------	-----------------

LOGISTISCHE DATEN

Lagertemperaturbereich	-20...80 °C
------------------------	-------------

Daten gemäß der Verordnung zur Energieverbrauchskennzeichnung EU 2019/2015

Länge	1168,00 mm
-------	------------

Höhe	45.00 mm
Breite	25.00 mm

DOWNLOADS

Dokumente und Zertifikate



User instruction



Packaging insert



Declarations Of Conformity CE

Ausschreibungstexte



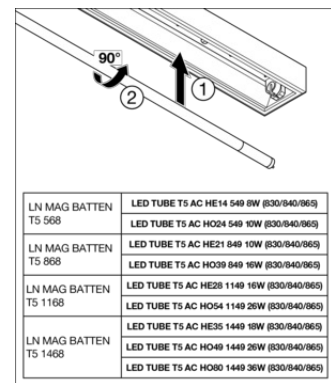
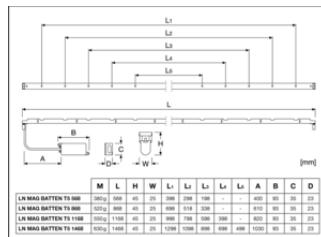
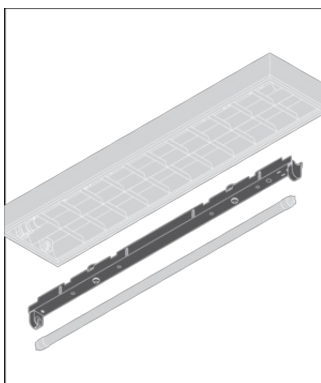
Ausschreibungstexte

VERPACKUNGSMITTEL

EAN	Verpackungseinheit (Stück pro Einheit)	Abmessungen (Länge x Breite x Höhe)	Bruttogewicht	Volumen
4099854009747	Faltschachtel 1	70 mm x 1,182 mm x 37 mm	662.00 g	3.06 dm ³
4099854009754	Versandschachtel 10	1,204 mm x 372 mm x 90 mm	7229.00 g	40.31 dm ³

Die genannten Produktnummern beschreiben die kleinste bestellbare Mengeneinheit. Eine Versandeinheit kann mehrere Einzelprodukte beinhalten. Als Bestellmenge verwenden Sie bitte das Ein- oder Mehrfache einer Versandeinheit.

WEITERE KATALOGINFORMATIONEN



Referenzen / Verweise

- Zur Garantie siehe www.ledvance.de/garantie
-

Haftungsausschluss

Änderungen und Irrtümer vorbehalten. Vergewissern Sie sich, dass Sie immer den neuesten Stand verwenden.