

PRODUKTDATENBLATT

SF CIRCULAR 500 FRAME WT

LED TUBE T8 EM P | LED-Röhren für elektromagnetische Vorschaltgeräte (KVG/VVG) und Netzspannung, Splitterschutz



Anwendungsgebiete

- Erweiterung für SURFACE CIRCULAR 500

Produktvorteile

- Designerweiterung für ein dekorativeres Erscheinungsbild
- Ermöglicht sowohl direktes Licht als auch akzentuiertes Licht zur Decke
- Einfache und schnelle Installation

Produkteigenschaften

- Verfügbar in den Farben Schwarz / Gold (ähnlich RAL790-5 / RAL260-M) und Weiss (ähnlich RAL110-1)
- Rahmen aus Metallblech

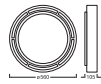


TECHNISCHE DATEN

Lichttechnische Daten

Ausstrahlungswinkel	120 °
---------------------	-------

Maße & Gewicht



Durchmesser	560 mm
Produktgewicht	1650,00 g

Zusätzliche Produktdaten

Anmerkung zum Produkt	Available from December 2023
-----------------------	------------------------------

Länderspezifische Informationen

Bestellnummer	SF CIRCULAR 500
---------------	-----------------

Daten gemäß der Verordnung zur Energieverbrauchskennzeichnung EU 2019/2015

Höhe	105.00 mm
------	-----------

TECHNISCHE AUSSTATTUNG

- Ersatz-Abdeckung optional erhältlich

DOWNLOADS

Dokumente und Zertifikate



User instruction



Declarations Of Conformity CE

Fotometrische und lichttechnische Planungsdateien



IES file (IES)

Fotometrische und lichttechnische Planungsdateien



LDT file (Eulumdat)



UGR file (UGR table)



LDC typ cone



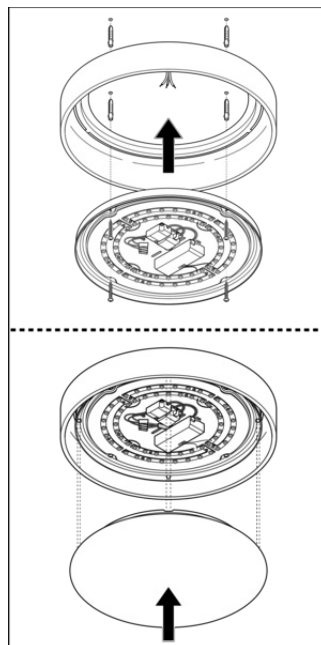
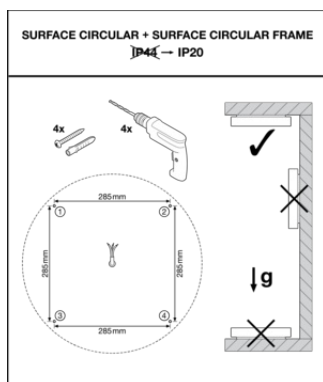
LDC typ polar

VERPACKUNGSMITTEL

EAN	Verpackungseinheit (Stück pro Einheit)	Abmessungen (Länge x Breite x Höhe)	Bruttogewicht	Volumen
4058075834187	Faltschachtel 1	112 mm x 567 mm x 560 mm	2125.00 g	35.56 dm ³
4058075834194	Versandschachtel 5	585 mm x 585 mm x 605 mm	12515.00 g	207.05 dm ³

Die genannten Produktnummern beschreiben die kleinste bestellbare Mengeneinheit. Eine Versandeinheit kann mehrere Einzelprodukte beinhalten. Als Bestellmenge verwenden Sie bitte das Ein- oder Mehrfache einer Versandeinheit.

WEITERE KATALOGINFORMATIONEN



Referenzen / Verweise

- Zur Garantie siehe www.ledvance.de/garantie

Haftungsausschluss

Änderungen und Irrtümer vorbehalten. Vergewissern Sie sich, dass Sie immer den neuesten Stand verwenden.