

# PRODUKTDATENBLATT

## TRUSYS FLEX P 35W 840 W OP WT EM

LED TUBE T8 EM P | LED-Röhren für elektromagnetische Vorschaltgeräte (KVG/VVG) und Netzspannung, Splitterschutz

### Anwendungsgebiete

- Sicherheitsbeleuchtung für Rettungswegen
- Antipanik-Beleuchtung
- Gebäude, für die Sicherheitsbeleuchtung von 3 h erforderlich ist
- Direkter Ersatz für Leuchten mit Kompaktleuchtstofflampen
- Industriehallen, Hochregallager, Baumärkte



### Produktvorteile

- Nahtlose Integration von Leuchten mit Sicherheitsbeleuchtungs-Funktion in die Allgemeinbeleuchtung
- Einfache Verkabelung dank mitgeliefertem, vorverdrahtetem Treiber und Batterie für die Sicherheitsbeleuchtungs-Funktion
- Einfache Prüfung der Sicherheitsbeleuchtungs-Funktion durch integrierte automatische Testfunktion
- Komfortable Visualisierung der Ergebnisse des automatischen Tests mit enthaltener Kontroll-LED
- Betrieb der Sicherheitsbeleuchtungs-Funktion mit langlebiger LiFePO4 Batterie mit 3h Betriebsentladungszeit
- Hohe Lichtausbeute im Normalbetrieb
- 3 Jahre Garantie
- LEDs mit opaler Abdeckung für homogene Beleuchtung und minimierte Blendung
- Einfache Installation, werkzeugloser Anschluss
- Energiesparend und kostengünstig
- Flexible Anwendung durch breites Sortiment an unterschiedlichen Lumenpaketen und Leuchtenöffnungswinkeln

### Produkteigenschaften

- Zertifiziert gemäß Europäischer Normen (EN 60598-1:2015; EN 60598-2-22:2014)



- Leuchte für Allgemeinbeleuchtung und Sicherheitsbeleuchtung geeignet
- Einzelbatterieleuchten
- Sicherheitsbeleuchtungs-Funktion: Batterieentladedauer 3 h
- Funktionstest der Sicherheitsbeleuchtung: automatisch (AT)
- Batterietechnologie: LiFePO4
- Ausstrahlungswinkel breit: 90° mit opaler Linse
- Klickbare Lösung mit Druckknöpfen
- Fixierte Leuchtenabgriffe
- Stahlblechgehäuse

**TECHNISCHE DATEN**

**Elektrische Daten**

Nennleistung	35,00 W
Nennspannung	220...240 V
Betriebsart	Integrierter LED-Treiber
Nennstrom	160 mA
Stromart	Wechsel und Gleichstrom (AC/DC)
Einschaltstrom	27.5 A
Netzfrequenz	50...60 Hz
Oberschwingungsgehalt	≤ 15 %
Netzleistungsfaktor λ	≥ 0,95

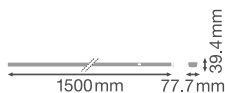
**Photometrische Daten**

Lichtstrom	5800 lm
Lichtausbeute	167 lm/W
Lichtfarbe (Bezeichnung)	Kalt weiß
Farbtemperatur	4000 K
Farbwiedergabeindex Ra	≥ 80
Lichtfarbe	840
Standardabweichung des Farbabgleichs	3 sdc

**Lichttechnische Daten**

Ausstrahlungswinkel	90 °
Startzeit	< 0.5 s

**Maße & Gewicht**



Produktgewicht	2360,00 g
----------------	-----------

## Temperaturen & Betriebsbedingungen

Umgebungstemperaturbereich	0...+40 °C
----------------------------	------------

## Lebensdauer

Lebensdauer L70/B50 bei 25 °C	100000 h <sup>1)</sup>
Bemessungslebensdauer L80/B50 bei 25 °C	89000 h
Anzahl der Schaltzyklen	100000

<sup>1)</sup> t[h]: L70 / B50 @ 25 °C (Ta), t[h]: L80 / B10 @ 25 °C (Ta), t[h]: L90 / B10 @ 25 °C (Ta)

## Zusätzliche Produktdaten

Quecksilbergehalt der Lampe	0.0 mg
-----------------------------	--------

## Einsatzmöglichkeiten

Dimmbar	Nein
---------	------

## Zertifikate & Standards

Schutzart	IP40
Normen	CE / CB / UKCA / ENEC / EAC
Photobiologische Risikogruppe gemäß EN62778	RG1

## Länderspezifische Informationen

Bestellnummer	TRUSYS FLEX P 3
---------------	-----------------

## LOGISTISCHE DATEN

Lagertemperaturbereich	-40...+80 °C
------------------------	--------------

## Daten gemäß der Verordnung zur Energieverbrauchskennzeichnung EU 2019/2015

Länge	1500,00 mm
Höhe	39.40 mm
Breite	77.70 mm

## TECHNISCHE AUSSTATTUNG

- Tragschiene mit festintegriertem 8-poligen Kabelstrang

## DOWNLOADS

**Dokumente und Zertifikate**

User instruction



Addon Technical Information



Packaging insert



Declarations Of Conformity CE



Declarations Of Conformity UKCA



Certificates

**Fotometrische und lichttechnische Planungsdateien**

IES file (IES)



LDT file (Eulumdat)



ULD file (DIALux)



ROLF file (RELUX)



UGR file (UGR table)



LDC typ cone



LDC typ polar

**CAD/BIM Dateien**

BIM\_Revit\_3D



CAD\_STEP\_3D

**Ausschreibungstexte**

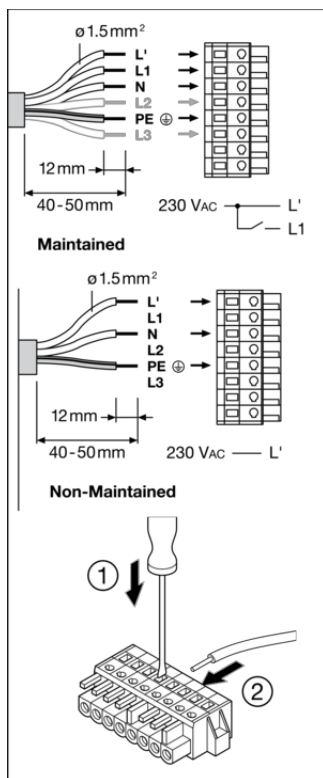
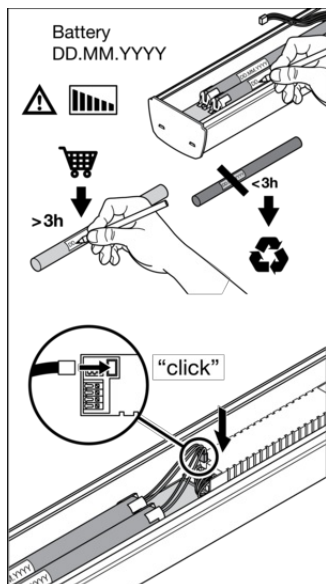
Ausschreibungstexte

**VERPACKUNGSMITTEL**

EAN	Verpackungseinheit (Stück pro Einheit)	Abmessungen (Länge x Breite x Höhe)	Bruttogewicht	Volumen
4058075772977	Faltschachtel 1	108 mm x 1,534 mm x 102 mm	2535.00 g	16.90 dm <sup>3</sup>
4058075772984	Versandschachtel 4	1,547 mm x 218 mm x 231 mm	10933.00 g	77.90 dm <sup>3</sup>

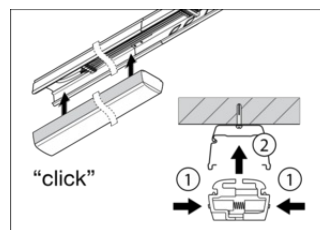
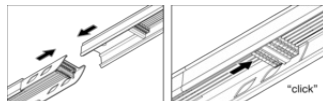
Die genannten Produktnummern beschreiben die kleinste bestellbare Mengeneinheit. Eine Versandeinheit kann mehrere Einzelprodukte beinhalten. Als Bestellmenge verwenden Sie bitte das Ein- oder Mehrfache einer Versandeinheit.

**WEITERE KATALOGINFORMATIONEN**



Luminaire Status	Control LED
Normal	Green (●)
Emergency	OFF (⊖)
Testing	Green: ● ● ● ● (○ 1s, 1s, 1s ...)
Battery connection fault	Red: ● ● ● ● (○ 1s, 1s, 1s ...)
Battery capacity fault	Red (●)
Luminaire fault	Red: ● ● ● ● (○ 4s, 4s, 4s ...)

Test	Icon	Frequency
Initialization	⌚	≥ 48h Normal
Daily check of Control LED	👁️	Green
Monthly/Weekly functional test (EN 50172)	🕒	30s
Yearly duration test (EN 50172)	🕒	Automatic test once every 12 weeks



**Referenzen / Verweise**

- Zur Garantie siehe [www.ledvance.de/garantie](http://www.ledvance.de/garantie)

**Haftungsausschluss**

Änderungen und Irrtümer vorbehalten. Vergewissern Sie sich, dass Sie immer den neuesten Stand verwenden.