

PRODUKTDATENBLATT

TRUSYS FLEX P 35W 840 N CL WT EM

LED TUBE T8 EM P | LED-Röhren für elektromagnetische Vorschaltgeräte (KVG/VVG) und Netzspannung, Splitterschutz



Anwendungsgebiete

- Sicherheitsbeleuchtung für Rettungswegen
- Antipanik-Beleuchtung
- Gebäude, für die Sicherheitsbeleuchtung von 3 h erforderlich ist
- Direkter Ersatz für Leuchten mit Leuchtstofflampen
- Industriehallen, Hochregallager, Baumärkte

Produktvorteile

- Nahtlose Integration von Leuchten mit Sicherheitsbeleuchtungs-Funktion in die Allgemeinbeleuchtung
- Einfache Verkabelung dank mitgeliefertem, vorverdrahtetem Treiber und Batterie für die Sicherheitsbeleuchtungs-Funktion
- Einfache Prüfung der Sicherheitsbeleuchtungs-Funktion durch integrierte automatische Testfunktion
- Komfortable Visualisierung der Ergebnisse des automatischen Tests mit enthaltener Kontroll-LED
- Betrieb der Sicherheitsbeleuchtungs-Funktion mit langlebiger LiFePO4 Batterie mit 3h Betriebsentladungszeit
- Hohe Lichtausbeute im Normalbetrieb
- 3 Jahre Garantie
- Gerichtete Lichtverteilung für große Höhen
- Einfache Installation, werkzeugloser Anschluss
- Energiesparend und kostengünstig
- Flexible Anwendung durch breites Sortiment an unterschiedlichen Lumenpaketen und Leuchtenöffnungswinkeln

Produkteigenschaften

- Zertifiziert gemäß Europäischer Normen (EN 60598-1:2015; EN 60598-2-22:2014)



- Leuchte für Allgemeinbeleuchtung und Sicherheitsbeleuchtung geeignet
- Einzelbatterieleuchten
- Sicherheitsbeleuchtungs-Funktion: Batterieentladedauer 3 h
- Funktionstest der Sicherheitsbeleuchtung: automatisch (AT)
- Batterietechnologie: LiFePO4
- Ausstrahlungswinkel eng: 60°
- Klickbare Lösung mit Druckknöpfen
- Fixierte Leuchtenabgriffe
- Stahlblechgehäuse

TECHNISCHE DATEN

Elektrische Daten

Nennleistung	35,00 W
Nennspannung	220...240 V
Betriebsart	Integrierter LED-Treiber
Nennstrom	160 mA
Stromart	Wechsel und Gleichstrom (AC/DC)
Einschaltstrom	27.5 A
Netzfrequenz	50...60 Hz
Oberschwingungsgehalt	≤ 15 %
Netzleistungsfaktor λ	≥ 0,95

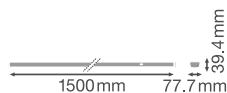
Photometrische Daten

Lichtstrom	6000 lm
Lichtausbeute	175 lm/W
Lichtfarbe (Bezeichnung)	Kalt weiß
Farbtemperatur	4000 K
Farbwiedergabeindex Ra	≥ 80
Lichtfarbe	840
Standardabweichung des Farbabgleichs	3 sdc

Lichttechnische Daten

Ausstrahlungswinkel	60 °
Startzeit	< 0.5 s

Maße & Gewicht



Produktgewicht	2360,00 g
----------------	-----------

Temperaturen & Betriebsbedingungen

Umgebungstemperaturbereich	0...+40 °C
----------------------------	------------

Lebensdauer

Lebensdauer L70/B50 bei 25 °C	100000 h ¹⁾
Bemessungslebensdauer L80/B50 bei 25 °C	89000 h
Anzahl der Schaltzyklen	100000

¹⁾ t[h]: L70 / B50 @ 25 °C (Ta), t[h]: L80 / B10 @ 25 °C (Ta), t[h]: L90 / B10 @ 25 °C (Ta)

Zusätzliche Produktdaten

Quecksilbergehalt der Lampe	0.0 mg
-----------------------------	--------

Einsatzmöglichkeiten

Dimmbar	Nein
---------	------

Zertifikate & Standards

Schutzart	IP40
Normen	CE / CB / UKCA / ENEC / EAC
Photobiologische Risikogruppe gemäß EN62778	RG1

Länderspezifische Informationen

Bestellnummer	TRUSYS FLEX P 3
---------------	-----------------

LOGISTISCHE DATEN

Lagertemperaturbereich	-40...+80 °C
------------------------	--------------

Daten gemäß der Verordnung zur Energieverbrauchskennzeichnung EU 2019/2015

Länge	1500,00 mm
Höhe	39.40 mm
Breite	77.70 mm

TECHNISCHE AUSSTATTUNG

- Tragschiene mit festintegriertem 8-poligen Kabelstrang

DOWNLOADS

Dokumente und Zertifikate

User instruction



Addon Technical Information



Packaging insert



Declarations Of Conformity CE



Declarations Of Conformity UKCA



Certificates

Fotometrische und lichttechnische Planungsdateien

IES file (IES)



LDT file (Eulumdat)



ULD file (DIALux)



ROLF file (RELUX)



UGR file (UGR table)



LDC typ cone



LDC typ polar

CAD/BIM Dateien

BIM_Revit_3D



CAD_STEP_3D

Ausschreibungstexte

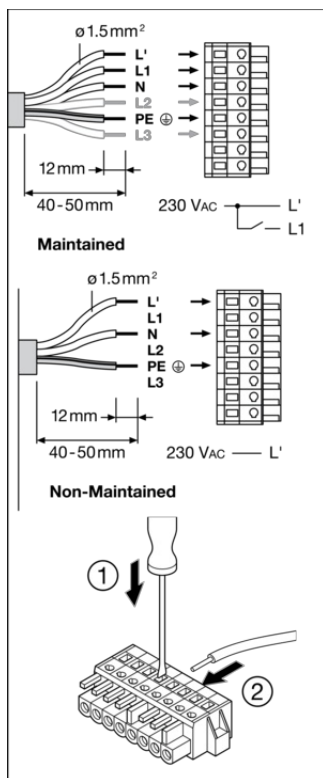
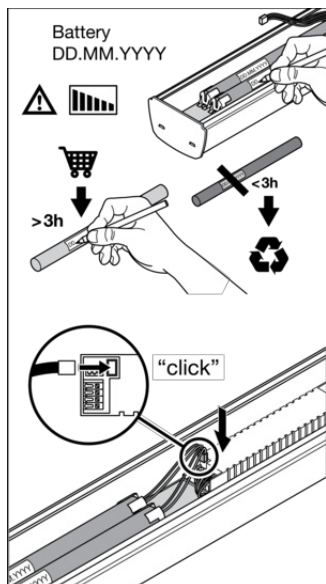
Ausschreibungstexte

VERPACKUNGSMITTEL

EAN	Verpackungseinheit (Stück pro Einheit)	Abmessungen (Länge x Breite x Höhe)	Bruttogewicht	Volumen
4058075772915	Faltschachtel 1	108 mm x 1,534 mm x 102 mm	2535.00 g	16.90 dm ³
4058075772922	Versandschachtel 4	1,547 mm x 218 mm x 231 mm	10933.00 g	77.90 dm ³

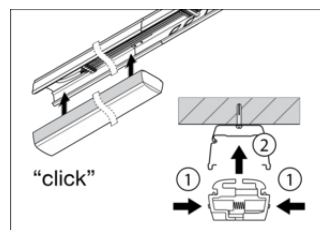
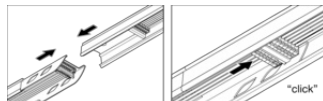
Die genannten Produktnummern beschreiben die kleinste bestellbare Mengeneinheit. Eine Versandeinheit kann mehrere Einzelprodukte beinhalten. Als Bestellmenge verwenden Sie bitte das Ein- oder Mehrfache einer Versandeinheit.

WEITERE KATALOGINFORMATIONEN



Luminaire Status	Control LED
Normal	Green (●)
Emergency	OFF (⊖)
Testing	Green: (●) (●) (●) (●) (●) (1s, 1s, 1s ...)
Battery connection fault	Red: (●) (●) (●) (●) (1s, 1s, 1s ...)
Battery capacity fault	Red (●)
Luminaire fault	Red: (●) (●) (●) (●) (4s, 4s, 4s ...)

Test	Icon	Frequency
Initialization	⌚	≥ 48h Normal
Daily check of Control LED	👁️	Green (●)
Monthly/Weekly functional test (EN 50172)	🕒	30s
Yearly duration test (EN 50172)	🕒	Automatic test once every 12 weeks



Referenzen / Verweise

- Zur Garantie siehe www.ledvance.de/garantie

Haftungsausschluss

Änderungen und Irrtümer vorbehalten. Vergewissern Sie sich, dass Sie immer den neuesten Stand verwenden.