

PRODUKTDATENBLATT

Decor Memphis Floor 3 x G9

Decor Memphis | Dekorative Leuchten mit G9 Fassung G9 aus Metall und Glas



Anwendungsgebiete

- Flure
- Eingangsbereiche
- Wohnzimmer
- Schlafzimmer
- Küchen
- Büros

Produktvorteile

- Elegantes Design
- Gesockelte Leuchte, die Lampen können ausgetauscht werden

Produkteigenschaften

- Geeignet für Lampen mit G9-Sockel
- Hochwertig verarbeitete Gläser und Metallgehäuse
- Dekorative Leuchte



TECHNISCHE DATEN

Elektrische Daten

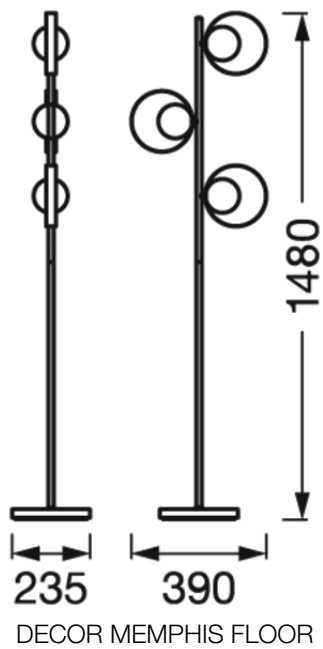
Nennspannung	220...240 V
Netzfrequenz	50...60 Hz
Schutzklasse	II

Photometrische Daten

Flimmer-Messgröße (Pst LM)	-
Messgröße für Stroboskop-Effekte (SVM)	-

Maße & Gewicht

Durchmesser	388,00 mm
Höhe	1480,00 mm
Produktgewicht	4090,00 g
Kabellänge	2000 mm



Materialien & Farben

Produktfarbe	Schwarz
Gehäusefarbe	Schwarz

Gehäusematerial	Stahl
Quecksilbergehalt der Lampe	0.0 mg

Anwendung & Installation

Umgebungstemperaturbereich	-20...+40 °C
Anschlussart	Stecker Typ C (EU)
Schutzart	IP20
Dimmbar	Nein
Montageart	Stehend
Anwendungsumgebung	Innenanwendungen
Justierbar	Nein
Mit Leuchtmittel	Nein
Fassungsbezeichnung	G9

Zertifikate & Standards

Normen	CE
Ballwurfsicher	Nein

Zusätzliche Produktdaten

Anzahl Leuchtmittel	1
---------------------	---


TECHNISCHE AUSSTATTUNG


- Vollständiges Montage- und Anschlusszubehör enthalten

Sicherheitshinweise

- Alle elektrischen Anschlüsse dürfen nur von qualifiziertem Fachpersonal ausgeführt werden.
- Vorsicht, Gefahr des elektrischen Schlages.
- Produkt der Schutzklasse I. Alle elektrisch leitfähigen, metallischen Gehäuseteile, die im Betrieb oder während der Wartung im Fehlerfall Spannung aufnehmen können, müssen durchgängig mit dem Schutzleiter verbunden sein.
- Prüfen Sie die Wand/Decke auf ihre Eignung. Wenn Sie unsicher sind, holen Sie professionellen Rat ein.

DOWNLOADS

Dokumente und Zertifikate	Name des Dokuments
 Bedienungsanleitung / Sicherheitshinweise	UI_DECOR MEMPHIS

Dokumente und Zertifikate	Name des Dokuments
 Konformitätserklärung	DECOR NAIROBI/MEMPHIS

VERPACKUNGSINFORMATIONEN

EAN	Verpackungseinheit (Stück pro Einheit)	Abmessungen (Länge x Breite x Höhe)	Bruttogewicht	Volumen
4058075759244	Faltschachtel 1	155 mm x 315 mm x 840 mm	4572.00 g	41.01 dm ³
4058075759251	Versandschachtel 1	855 mm x 330 mm x 170 mm	5565.00 g	47.97 dm ³

Die genannten Produktnummern beschreiben die kleinste bestellbare Mengeneinheit. Eine Versandeinheit kann mehrere Einzelprodukte beinhalten. Als Bestellmenge verwenden Sie bitte das Ein- oder Mehrfache einer Versandeinheit.

Haftungsausschluss

Änderungen und Irrtümer vorbehalten. Vergewissern Sie sich, dass Sie immer den neuesten Stand verwenden.