

PRODUKTDATENBLATT

Decor Tokio Wall

Decor Tokio | Dekorative Leuchten mit integrierten LEDs



Anwendungsgebiete

- Flure
- Eingangsbereiche
- Wohnzimmer
- Schlafzimmer
- Büros

Produktvorteile

- Elegantes Design
- Japanisches Design

Produkteigenschaften

- 3000 K
- Gehäusematerial: Metall
- Dekorative Leuchte



TECHNISCHE DATEN

Elektrische Daten

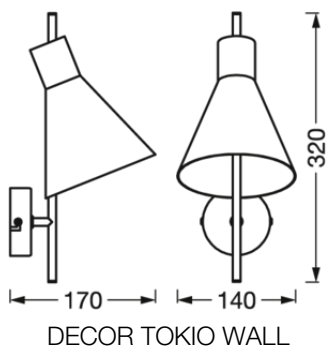
Nennleistung	5,00 W
Nennspannung	220...240 V
Netzfrequenz	50...60 Hz
Nennstrom	25,000 mA
Einschaltstromdauer T_{h50}	1900 μ s
Max. Anzahl der Leuchten Leitungsschutzschalter B16	172
Max. Anzahl der Leuchten Leitungsschutzschalter C16	172
Netzleistungsfaktor λ	$\geq 0,5$
Oberschwingungsgehalt	< 70 %
Schutzklasse	II

Photometrische Daten

Lichtstrom	300 lm
Gesamtlichtstrom der enthaltenen Lichtquellen	420 lm
Lichtausbeute	60 lm/W
Farbtemperatur	3000 K
Lichtfarbe (Bezeichnung)	Warm weiß
Farbwiedergabeindex Ra	> 80
Standardabweichung des Farbabweichs	6 sdc _m
Flimmer-Messgröße (Pst LM)	-
Messgröße für Stroboskop-Effekte (SVM)	-
Photobiologische Risikogruppe gemäß EN62778	RG1

Maße & Gewicht

Länge	170,00 mm
Breite	140,00 mm
Höhe	320,00 mm
Produktgewicht	490,00 g



Materialien & Farben

Produktfarbe	Schwarz
Gehäusefarbe	Schwarz
Gehäusematerial	Stahl
Glühdrahtprüfung nach IEC 60695-2-12	650 °C
Quecksilbergehalt der Lampe	0.0 mg

Anwendung & Installation

Umgebungstemperaturbereich	-20...+40 °C
Anschlussart	Anschlussklemme, 2-polig (L, N)
Schutzart	IP20
Dimmbar	Nein
Montageart	Anbau
Anwendungsumgebung	Innenanwendungen
Austauschbare Lichtquelle (EPREL)	Nicht austauschbar
Mit Leuchtmittel	Ja

Lebensdauer

Lebensdauer L70/B50 bei 25 °C	30000 h ¹⁾
Anzahl der Schaltzyklen	30000

¹⁾ t[h]: L70 / B50 @ 25 °C (Ta), t[h]: L80 / B10 @ 25 °C (Ta), t[h]: L90 / B10 @ 25 °C (Ta)

Zertifikate & Standards

Normen	CE / UKCA
Leuchte mit begrenzter Oberflächentemperatur "D-Zeichen"	Nein

Ballwurfsicher	Nein
----------------	------




TECHNISCHE AUSSTATTUNG

- Vollständiges Montage- und Anschlusszubehör enthalten

Sicherheitshinweise

- Alle elektrischen Anschlüsse dürfen nur von qualifiziertem Fachpersonal ausgeführt werden.
- Vorsicht, Gefahr des elektrischen Schlages.
- Prüfen Sie die Wand/Decke auf ihre Eignung. Wenn Sie unsicher sind, holen Sie professionellen Rat ein.

DOWNLOADS

	Dokumente und Zertifikate	Name des Dokuments
	Bedienungsanleitung / Sicherheitshinweise	DECOR TOKIO
	Konformitätserklärung	DECOR TOKIO
	Declarations Of Conformity UKCA	Fixed LUM

VERPACKUNGSMFORMATIONEN

EAN	Verpackungseinheit (Stück pro Einheit)	Abmessungen (Länge x Breite x Höhe)	Bruttogewicht	Volumen
4058075757028	Faltschachtel 1	162 mm x 188 mm x 383 mm	650.00 g	11.66 dm ³
4058075757035	Versandschachtel 4	397 mm x 333 mm x 408 mm	3311.00 g	53.94 dm ³

Die genannten Produktnummern beschreiben die kleinste bestellbare Mengeneinheit. Eine Versandeinheit kann mehrere Einzelprodukte beinhalten. Als Bestellmenge verwenden Sie bitte das Ein- oder Mehrfache einer Versandeinheit.

Haftungsausschluss

Änderungen und Irrtümer vorbehalten. Vergewissern Sie sich, dass Sie immer den neuesten Stand verwenden.