

PRODUKTDATENBLATT

SMART+ Wifi Orbis Ultra Slim Backlight

235mm White RGB + TW

Smart+ Orbis Ceiling | Smarte dekorative Decke mit Haupt- und Hintergrundbeleuchtung TW RGB und dimmbar

Anwendungsgebiete

- Innenraumanwendungen
- Küche, Wohn-, Kinder- oder Arbeitszimmer



Produktvorteile

- Einfache und schnelle Installation
- Hauptlicht und Rücklicht
- Beide Lichter sind unabhängig
- TW und RGB

Produkteigenschaften

- Steuerbar mit der LEDVANCE SMART+ App (mit Minimum Android 8.0 oder iOS 14.0)
- Steuerung über Google Assistant oder Amazon Alexa möglich
- Dimmbar
- Netzwerkprotokoll: WiFi



TECHNISCHE DATEN

Elektrische Daten

Nennleistung	19,00 W
Nennspannung	220...240 V
Netzfrequenz	50...60 Hz
Nennstrom	70,000 mA
Einschaltstrom	15 A
Einschaltstromdauer T_{h50}	300 μ s
Max. Anzahl der Leuchten Leitungsschutzschalter B16	15
Max. Anzahl der Leuchten Leitungsschutzschalter C16	24
Netzleistungsfaktor λ	> 0,90
Oberschwingungsgehalt	< 30 %
Schutzklasse	II
Betriebsart	Netzspannung

Photometrische Daten

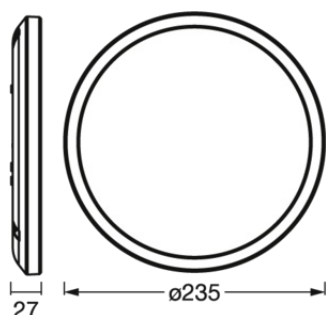
Lichtstrom	1140 lm
Gesamtlichtstrom der enthaltenen Lichtquellen	1790 lm
Lichtausbeute	60 lm/W
Farbtemperatur	2700...6500 K
Referenzeinstellung der enthaltenen Lichtquelle (Kelvin)	2700 K ¹⁾
Lichtfarbe (Bezeichnung)	Tunable White / RGB
Farbwiedergabeindex Ra	> 80
Standardabweichung des Farbabgleichs	≤6 sdc
Flimmer-Messgröße (Pst LM)	-
Messgröße für Stroboskop-Effekte (SVM)	-
Photobiologische Risikogruppe gemäß EN62778	RG0
Photobiologische Risikogruppe gemäß EN62471	RG0
Ausstrahlungswinkel	110 °
UGR	< 25

¹⁾ Durch einen Reset werden die vom Hersteller eingestellten Standardwerte wiederhergestellt

Maße & Gewicht

Durchmesser	235,00 mm
Höhe	27,00 mm

Produktgewicht	460,00 g
----------------	----------



SMART ORBIS UL SLIM

Materialien & Farben

Produktfarbe	Weiß
Gehäusefarbe	Weiß
Gehäusematerial	Plastik
Glühdrahtprüfung nach IEC 60695-2-12	650 °C
Quecksilbergehalt der Lampe	0.0 mg

Anwendung & Installation

Umgebungstemperaturbereich	-20...+40 °C
Anschlussart	Klemme, 2-polig
Schutzart	IP20
Dimmbar	Ja
Art der Dimmung	WiFi
Montageart	Anbau
Anwendungsumgebung	Innenanwendungen
Austauschbare Lichtquelle (EPREL)	Nicht austauschbar
Mit Leuchtmittel	Ja

Lebensdauer

Lebensdauer L70/B50 bei 25 °C	30000 h
Anzahl der Schaltzyklen	15000

Zertifikate & Standards

Normen	CE / UKCA
--------	-----------

Leuchte mit begrenzter Oberflächentemperatur "D-Zeichen"	Nein
Ballwurfsicher	Nein

Zusätzliche Produktdaten

Anmerkung zum Produkt	Zurücksetzen auf Werkseinstellungen durch Einschalten des Produktes für drei Sekunden, Ausschalten für ebenfalls drei Sekunden und fünfmaliger Wiederholung dieses Vorgangs.
-----------------------	--





TECHNISCHE AUSSTATTUNG

- Tragbügel enthalten
- Inklusive Montageschrauben und Dübel
- Steuerung über App oder Sprachsteuerung erfordert kompatibles Smart-Home-System
- Für die Steuerung mit der LEDVANCE SMART+ App wird ein Handy oder Tablet (mit Minimum Android 8.0 oder iOS 14.0) benötigt

Sicherheitshinweise

- Alle elektrischen Anschlüsse dürfen nur von qualifiziertem Fachpersonal ausgeführt werden.
- Vorsicht, Gefahr des elektrischen Schlages.
- Produkt der Schutzklasse I. Alle elektrisch leitfähigen, metallischen Gehäuseteile, die im Betrieb oder während der Wartung im Fehlerfall Spannung aufnehmen können, müssen durchgängig mit dem Schutzleiter verbunden sein.
- Prüfen Sie die Wand/Decke auf ihre Eignung. Wenn Sie unsicher sind, holen Sie professionellen Rat ein.

DOWNLOADS

	Dokumente und Zertifikate	Name des Dokuments
	Bedienungsanleitung / Sicherheitshinweise	ORBIS ULTRA SLIM BACKLIGHT
	Zusätzliche Installationshinweise	SMART+ WIFI INSTALLATION GUIDE
	Konformitätserklärung	SMART ORBIS UL SLIM BL RGBTW
	Declarations Of Conformity UKCA	SMART ORBIS UL SLIM BL

VERPACKUNGSINFORMATIONEN

EAN	Verpackungseinheit (Stück pro Einheit)	Abmessungen (Länge x Breite x Höhe)	Bruttogewicht	Volumen
4058075752719	Faltschachtel 1	52 mm x 241 mm x 263 mm	547.00 g	3.30 dm ³
4058075752726	Versandschachtel 5	275 mm x 252 mm x 279 mm	3175.00 g	19.33 dm ³

Die genannten Produktnummern beschreiben die kleinste bestellbare Mengeneinheit. Eine Versandeinheit kann mehrere Einzelprodukte beinhalten. Als Bestellmenge verwenden Sie bitte das Ein- oder Mehrfache einer Versandeinheit.

Referenzen / Verweise

– Weitere Informationen und häufig gestellte Fragen (FAQs) unter www.ledvance.com/consumer/smart/faq

Haftungsausschluss

Änderungen und Irrtümer vorbehalten. Vergewissern Sie sich, dass Sie immer den neuesten Stand verwenden.