

# PRODUKTDATENBLATT

## Panan Clip DIM 4000K

PANAN CLIP SQUARE | Mobile Tischleuchte mit stufenloser Dimmfunktion und Cliphalterung



### Anwendungsgebiete

- Schlafzimmer, Arbeitszimmer
- Wohnzimmer
- Nur für Innenraumbeleuchtung

### Produktvorteile

- Attraktives und funktionales Design
- Kann dank Batteriebetrieb einfach dorthin bewegt werden, wo Licht benötigt wird
- Klemmechanismus, um die Leuchte einfach an verschiedensten Möbelstücken zu befestigen
- Biegbarer Leuchtenhals für freie Ausrichtung der Lichtquelle
- Schalten und stufenloses Dimmen über einen berührungsempfindlichen Sensor am Leuchtenfuß

### Produkteigenschaften

- Integrierter Lithium-Akku, aufladbar über USB-Kabel
- Farbtemperatur: 4.000 K
- Wählbare Lichtintensität über Touch-Schalter
- Kann gefaltet und um 180° gebogen werden für maximale Flexibilität



TECHNISCHE DATEN

Elektrische Daten

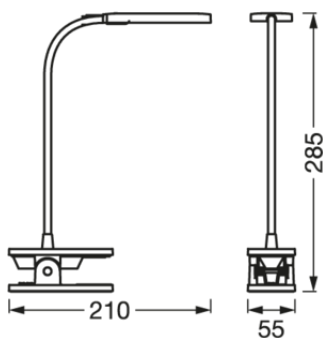
|              |             |
|--------------|-------------|
| Nennleistung | 5,20 W      |
| Nennspannung | 5 V         |
| Nennstrom    | 1000,000 mA |
| Schutzklasse | III         |
| Betriebsart  | Batterie    |

Photometrische Daten

|   |                     |
|---|---------------------|
| Lichtstrom                                  | 80 lm               |
| Lichtausbeute                               | 15 lm/W             |
| Farbtemperatur                              | 4000 K              |
| Lichtfarbe (Bezeichnung)                    | Kalt weiß           |
| Farbwiedergabeindex Ra                      | ≥90                 |
| Standardabweichung des Farbabgleichs        | ≤6 sdc <sub>m</sub> |
| Photobiologische Risikogruppe gemäß EN62778 | RG0                 |
| Photobiologische Risikogruppe gemäß EN62471 | RG0                 |
| Ausstrahlungswinkel                         | 100 °               |

Maße & Gewicht

|                |           |
|----------------|-----------|
| Länge          | 210,00 mm |
| Breite         | 55,00 mm  |
| Höhe           | 285,00 mm |
| Produktgewicht | 210,00 g  |



PGPANAN CLIP SQUARE DIM USB  
WTMiPRCmnk

## Materialien & Farben

|  |   |
|--|---|
| Produktfarbe                           | Weiß  |
| Gehäusefarbe                           | Weiß  |
| Gehäusematerial                        | Acrylnitril-Butadien-Styrol-Copolymer (ABS) |
| Material Abdeckung                     | Acrylnitril-Butadien-Styrol-Copolymer (ABS) |
| Material der lichtemittierenden Fläche | Kunststoff                                  |

## Anwendung & Installation

|                                   |                    |
|-----------------------------------|--------------------|
| Umgebungstemperaturbereich        | -10...40 °C        |
| Lagertemperaturbereich            | -10...80 °C        |
| Anschlussart                      | Stecker Typ C (EU) |
| Schutzart                         | IP20               |
| Dimmbar                           | Ja                 |
| Art der Dimmung                   | Push DIM           |
| Dimmbereich                       | 10...100 %         |
| Montageart                        | Anbau              |
| Montageort                        | Tisch              |
| Anwendungsumgebung                | Innenanwendungen   |
| Justierbar                        | Ja                 |
| Austauschbare Lichtquelle (EPREL) | Nicht austauschbar |
| Mit Leuchtmittel                  | Ja                 |

## Lebensdauer

|                               |                       |
|-------------------------------|-----------------------|
| Lebensdauer L70/B50 bei 25 °C | 15000 h <sup>1)</sup> |
| Anzahl der Schaltzyklen       | 7000                  |

<sup>1)</sup> t[h]: L70 / B50 @ 25 °C (Ta), t[h]: L80 / B10 @ 25 °C (Ta), t[h]: L90 / B10 @ 25 °C (Ta)

## BATTERIE

|                              |               |
|------------------------------|---------------|
| Batterieart                  | Lithium-Ionen |
| Battery size [GMS]           | 18650         |
| Anzahl enthaltener Batterien | 1             |
| Nennspannung der Batterie    | 3.7 V         |
| Nominale Batteriekapazität   | 1200 mAh      |
| Batterieladedauer            | 2.5 h         |

## Zertifikate & Standards

|                |           |
|----------------|-----------|
| Normen         | CE / UKCA |
| Ballwurfsicher | Nein      |





## TECHNISCHE AUSSTATTUNG

- USB-Ladekabel

## Sicherheitshinweise

- Um die Gefahr einer Strangulierung zu verringern, muss die an der Leuchte angeschlossene flexible Zuleitung, sofern sich diese in Armreichweite befindet, direkt und fest an der Wand montiert werden.
- Batteriewarnung: Außerhalb der Reichweite von Kindern aufbewahren. Das Verschlucken kann zu Verätzungen, Perforation von Weichgeweben und zum Tode führen. Innerhalb von 2 Stunden ab dem Verschlucken kann es zu schweren Verbrennungen kommen. Suchen Sie sofort einen Arzt auf.
- Wenn das Batteriefach (falls zutreffend) nicht sicher schließt, verwenden Sie das Produkt bitte nicht mehr und halten Sie es von Kindern fern. Wenn Sie glauben, dass eventuell Batterien verschluckt wurden oder in ein Körperteil gelangt sind, suchen Sie sofort einen Arzt auf.
- Bitte vermeiden: Maximale Umgebungstemperatur: +35°C. Das Ersetzen einer Batterie durch einen falschen Typ kann die Sicherheitsvorkehrungen außer Kraft setzen (z. B. bei einigen Lithium-Batterietypen). Höhe im Betrieb: 2000m. Entsorgung einer Batterie im Feuer oder in einem heißen Ofen oder das mechanische Zerkleinern oder Schneiden einer Batterie kann zu einer Explosion führen.

## DOWNLOADS

|  | Dokumente und Zertifikate                 | Name des Dokuments             |
|--|---|--------------------------------|
|  | Bedienungsanleitung / Sicherheitshinweise | PANAN                          |
|  | Rechtliche Hinweise                       | LED CLOCK DIM AND PANAN        |
|  | Konformitätserklärung                     | PANAN CLIP SQUARE DIM USB      |
|  | Declarations Of Conformity UKCA           | LED WORKLIGHT B AND PANAN CLIP |

## VERPACKUNGSGINFORMATIONEN

| EAN           | Verpackungseinheit (Stück pro Einheit) | Abmessungen (Länge x Breite x Höhe) | Bruttogewicht | Volumen               |
|---------------|--|-------------------------------------|---------------|-----------------------|
| 4058075747883 | Faltschachtel<br>1                     | 73 mm x 98 mm x 152 mm              | 240.00 g      | 1.09 dm <sup>3</sup>  |
| 4058075747890 | Versandschachtel<br>40                 | 417 mm x 387 mm x 335 mm            | 10255.00 g    | 54.06 dm <sup>3</sup> |

Die genannten Produktnummern beschreiben die kleinste bestellbare Mengeneinheit. Eine Versandeinheit kann mehrere Einzelprodukte beinhalten. Als Bestellmenge verwenden Sie bitte das Ein- oder Mehrfache einer Versandeinheit.

## Haftungsausschluss

Änderungen und Irrtümer vorbehalten. Vergewissern Sie sich, dass Sie immer den neuesten Stand verwenden.