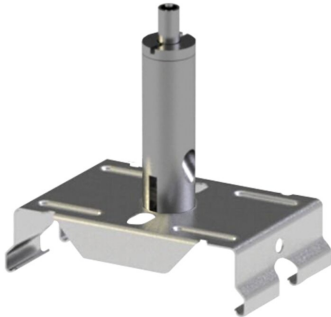


ARTIKEL NR. 3295

DOTLUX Montageset inkl. 2m Seil und Deckenseilhalter LINEAselect



zur Artikelseite

Zwei Meter Seil zur Montage der LINEAselect an der Decke.

NACHFOLGEARTIKEL	-	ETIM GRUPPEN-ID	EC002557
GEWICHT IN KG	0.06	ERSATZTEIL	Nein
		ZUBEHÖR	Ja
		TRANSPARENT	Nein
		WERKSTOFF	Aluminium
ABMESSUNGEN		FARBE	Aluminium
Breite: 59mm		BEG FÖRDERUNG	Nein
Höhe: 23mm		ART DES ZUBEHÖRS/ERSATZTEILS	Sonstige
Länge: 36mm			