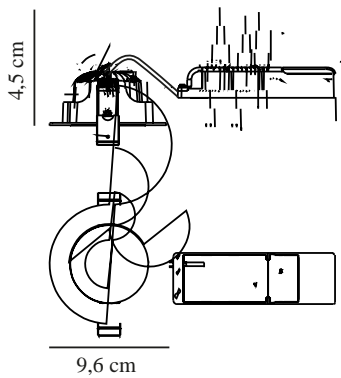


# ALIKI | EINBAUSTRAHLER | WEISS

2310320001

nordlux®



Spannung (V): 220-240 Volt  
IP-Grad: IP44  
Klasse (Klasse 1, Klasse 2, Klasse 3): Klasse 2 (Dopp. isoliert)  
Leuchtmittelsockel: LED Module  
Parallelschaltung: True

Hauptmaterial: Aluminium  
Sekundärmaterial: Plastik  
Kabel Farbe: Schwarz  
Kabel Länge (cm): 24  
Oberflächenmaterial Kabel: Plastik  
Ist das Kabel austauschbar?: False

Farbe: Weiss  
Höhe (cm): 4.5  
Direkt in die Isolierung montieren: True  
Neigungswinkel (°): 20

EAN: 5704924016134  
TUN: 2326251  
Artikelnummer: 2310320001

Stück pro Hauptkarton: 6  
Verkaufsbox Höhe (cm): 7.5  
Verkaufsbox Breite (cm): 13.5  
Verkaufsbox Tiefe (cm): 11.5  
Verkaufsbox Volumen m³ : 0.0012  
Produkt Nettogewicht (kg): 0.29

Helligkeit des Lichts (Lumen): 600  
Farbtemperatur (K): 2700  
Ra-Wert : 90  
Lebensdauer (Std.): 40000  
Abstrahlwinkel (°) : 38  
Candela (cd) (nur für Lampen mit gebündeltem Licht): 1290  
Energieklasse: F  
Tatsächliche Watt (W): 8

- Geeignet für das Badezimmer (IP44) • Lange LED-Lebensdauer (40.000 Stunden) • Tageslicht (RA90)
- Gerichtetes Licht (20° Neigung) • Kann direkt in die Isolierung eingebaut werden • 5 Jahre

Aliki ist ein Downlight mit integrierter LED, das ein angenehmes, natürliches Licht spendet. Dank der hohen IP-Schutzart (IP44) und einer langen Lebensdauer von 40.000 Stunden eignet sich Aliki perfekt für das Badezimmer. Das Licht kann in die gewünschte Richtung geneigt werden.

