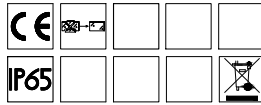




# IM 1506LED - 1507LED - 1508LED

www.lcd-gmbh.de



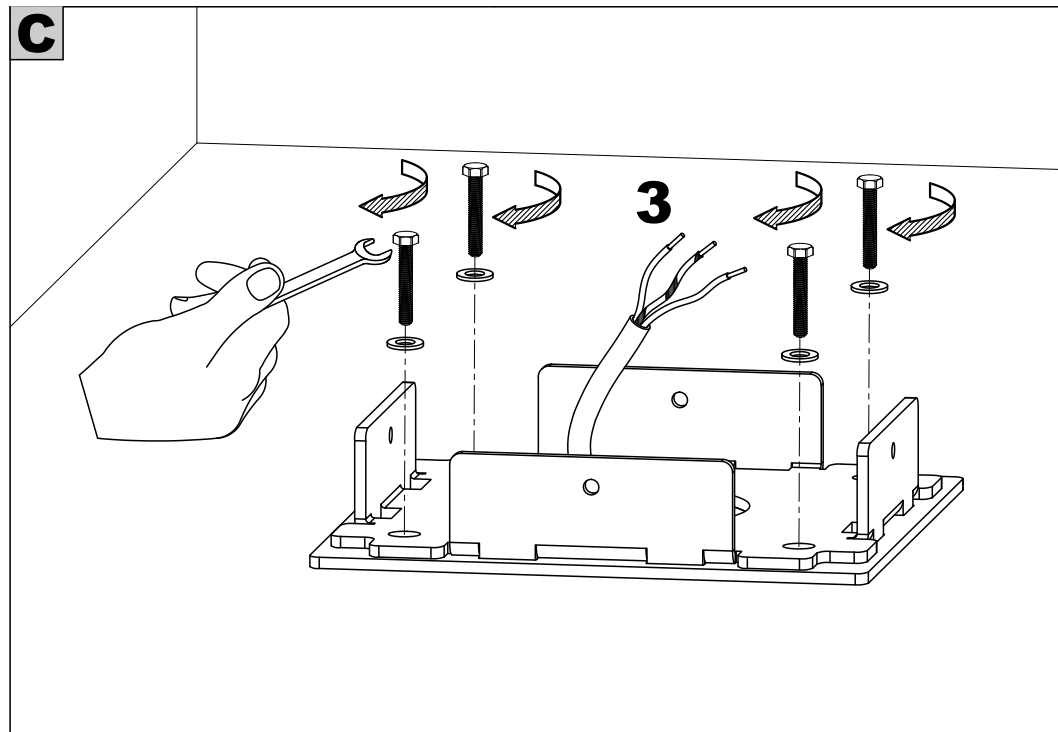
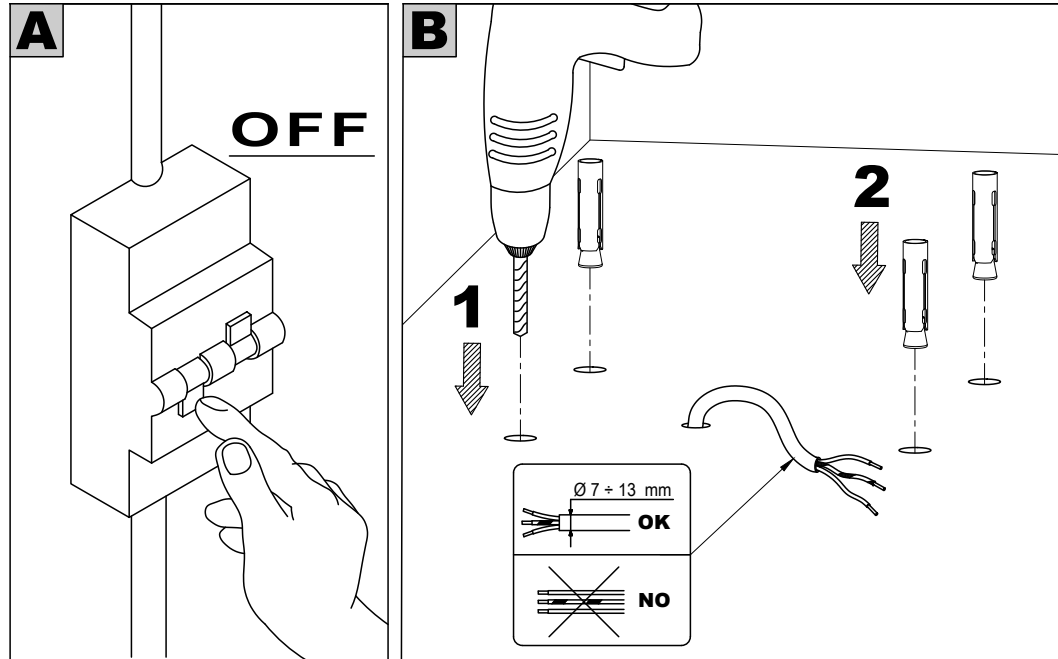
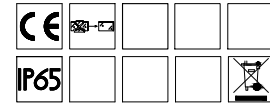
Article	Power Product (W)	Power Supply	Insulation Class	Energy efficiency light source *
1506LED	10	220-240 V AC, 50-60 Hz		E
1507LED	10	220-240 V AC, 50-60 Hz		E
1508LED	10	220-240 V AC, 50-60 Hz		E

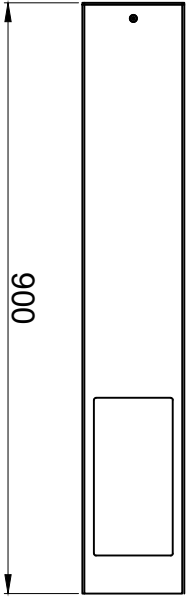
- \* Questo prodotto contiene una sorgente luminosa con classe di efficienza energetica: vedi colonna "Energy efficiency light source"
- \* This product contains a light source with energy efficiency class: see column "Energy efficiency light source"
- \* Ce produit contient une source lumineuse avec classe d'efficacité énergétique : voir la colonne "Energy efficiency light source"
- \* Dieses Produkt enthält eine Lichtquelle mit Energieeffizienzklasse: siehe Spalte Energy efficiency light source"
- \* Este producto contiene una fuente de luz con clase de eficiencia energética: consulte la columna "Energy efficiency light source"



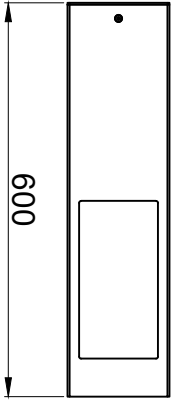
# IM 1506LED - 1507LED - 1508LED

www.lcd-gmbh.de

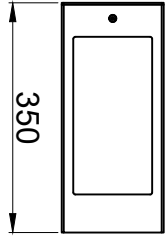




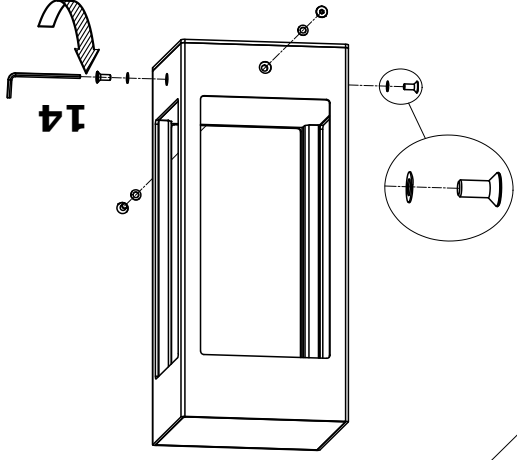
1508LED



1507LED

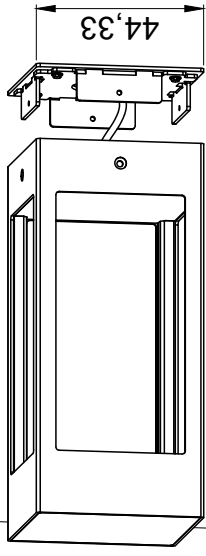


1506LED



14

F

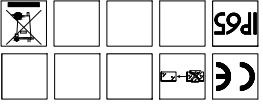


44,33

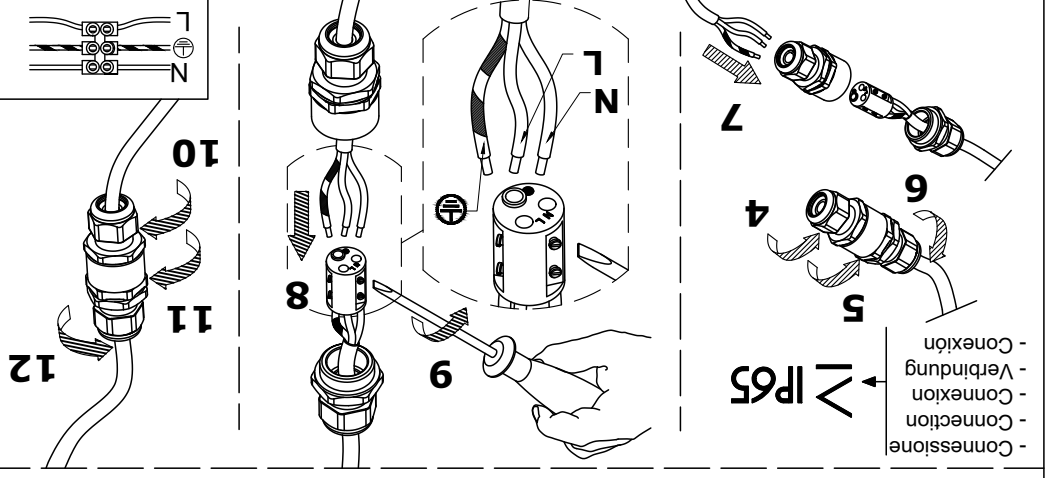
13

13

E

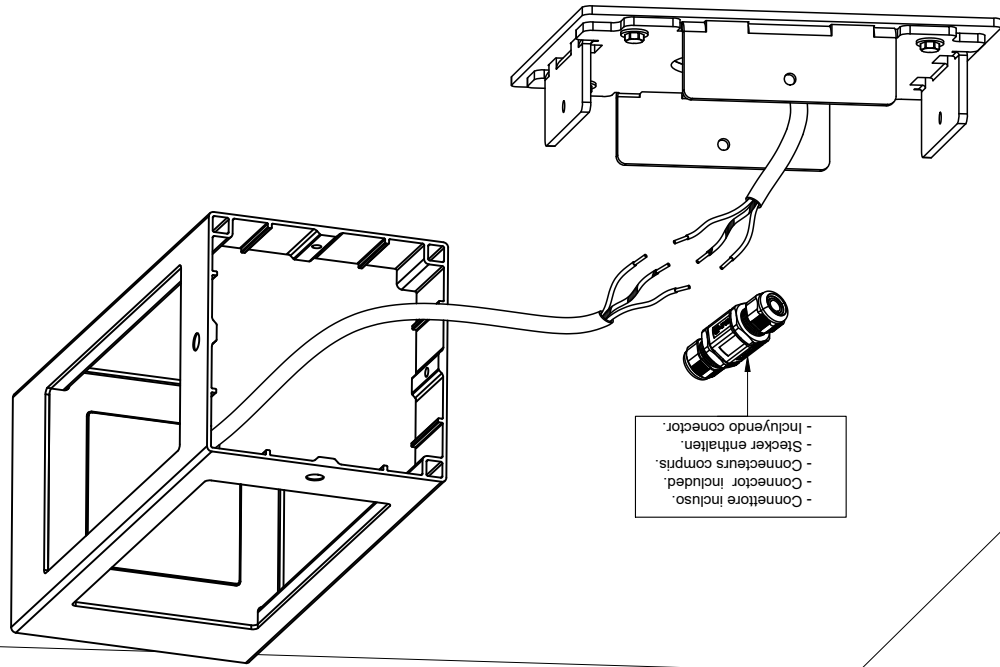


IM 1506LED -  
1507LED - 1508LED



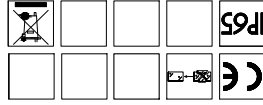
- Conessione  
- Connection  
- Connexion  
- Verbindung  
- Conexión

≥ IP65



- Connettere incluso.  
- Connector included.  
- Connecteurs compris.  
- Stecker enthalten.  
- Incluyendo conector.

D



IM 1506LED -  
1507LED - 1508LED



www.lcd-gmbh.de