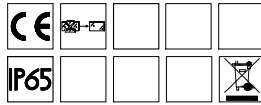




IM 1506LED - 1507LED - 1508LED

www.lcd-gmbh.de



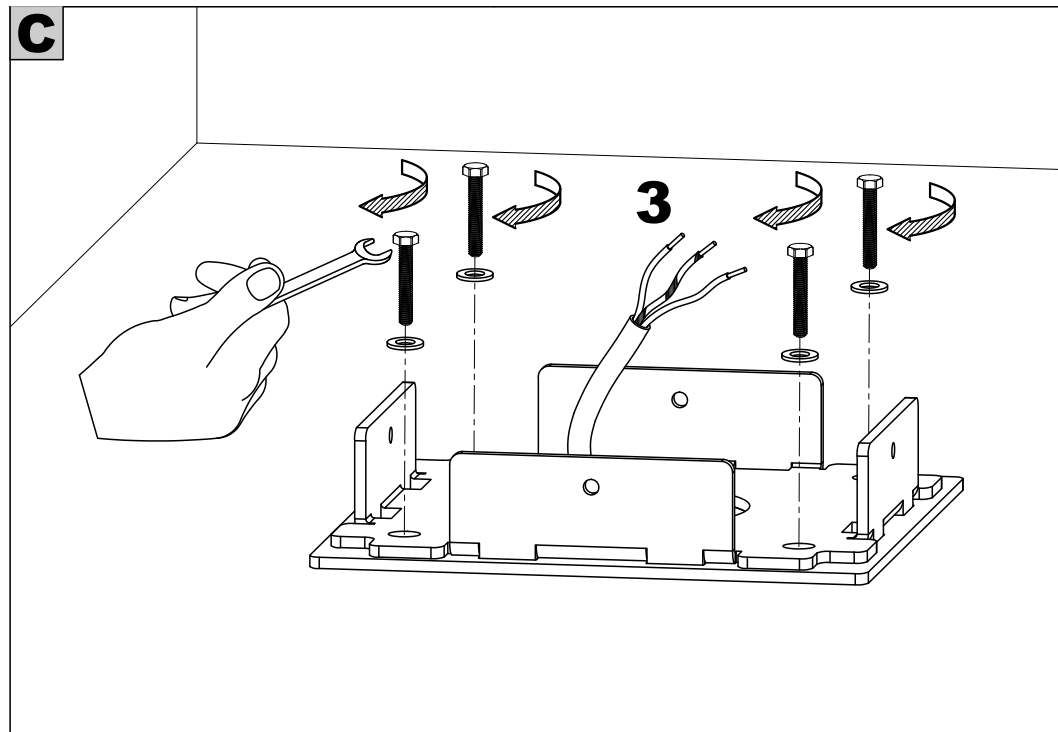
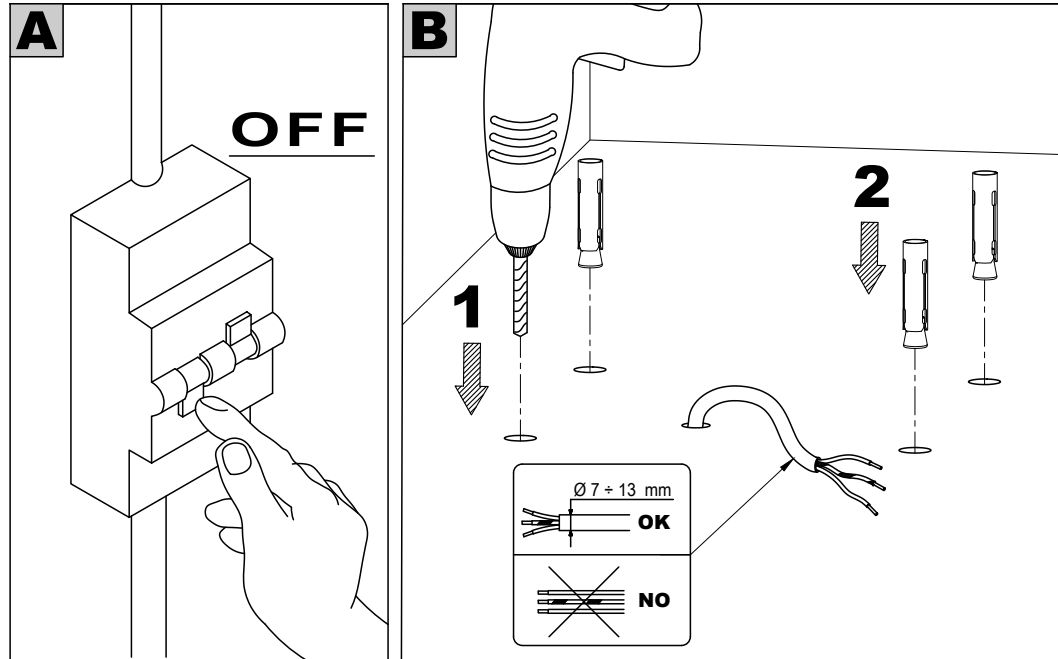
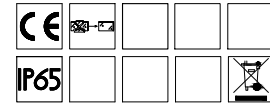
Article	Power Product (W)	Power Supply	Insulation Class	Energy efficiency light source *
1506LED	10	220-240 V AC, 50-60 Hz		E
1507LED	10	220-240 V AC, 50-60 Hz		E
1508LED	10	220-240 V AC, 50-60 Hz		E

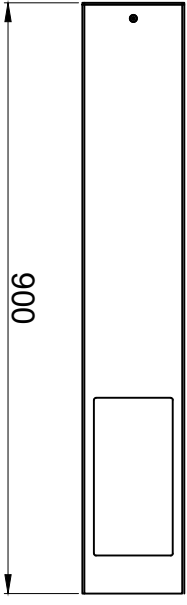
- * Questo prodotto contiene una sorgente luminosa con classe di efficienza energetica: vedi colonna "Energy efficiency light source"
- * This product contains a light source with energy efficiency class: see column "Energy efficiency light source"
- * Ce produit contient une source lumineuse avec classe d'efficacité énergétique : voir la colonne "Energy efficiency light source"
- * Dieses Produkt enthält eine Lichtquelle mit Energieeffizienzklasse: siehe Spalte Energy efficiency light source"
- * Este producto contiene una fuente de luz con clase de eficiencia energética: consulte la columna "Energy efficiency light source"



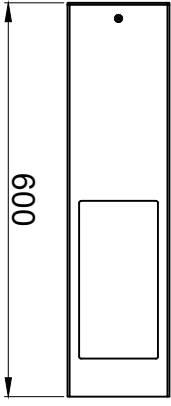
IM 1506LED - 1507LED - 1508LED

www.lcd-gmbh.de

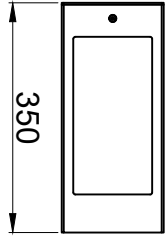




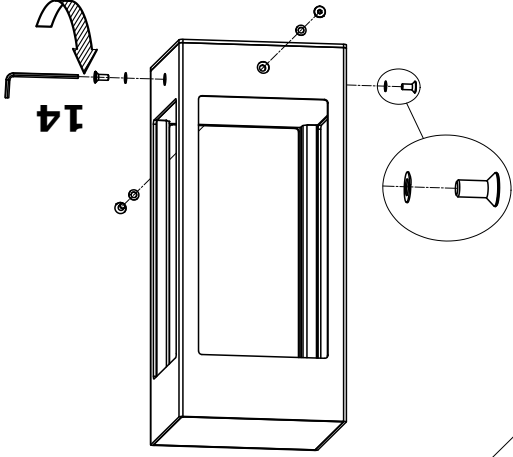
1508LED



1507LED

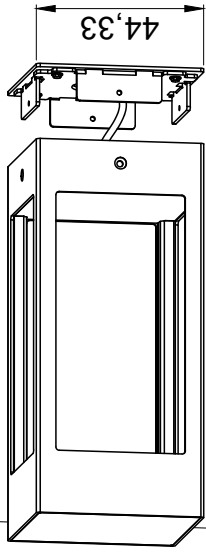


1506LED



14

F

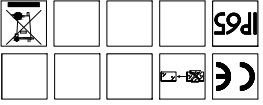


44,33

13

13

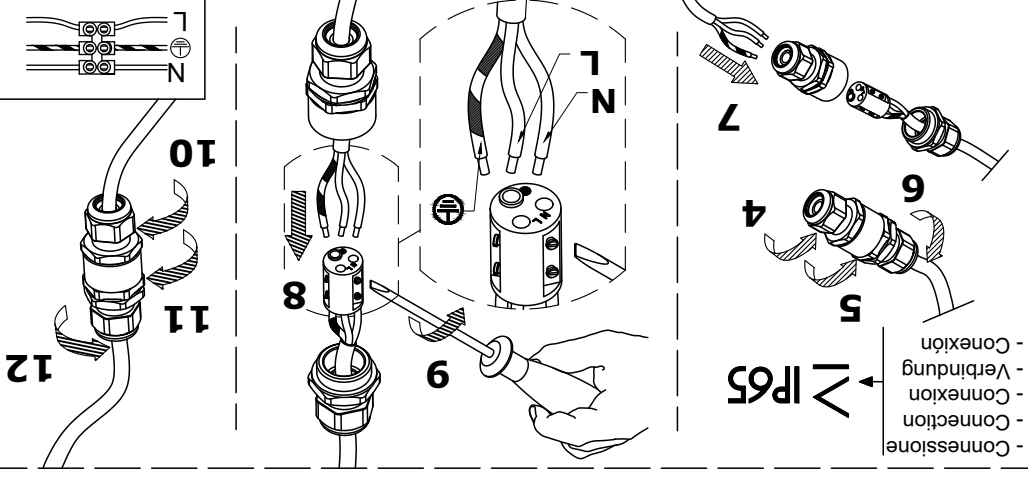
E



IP65

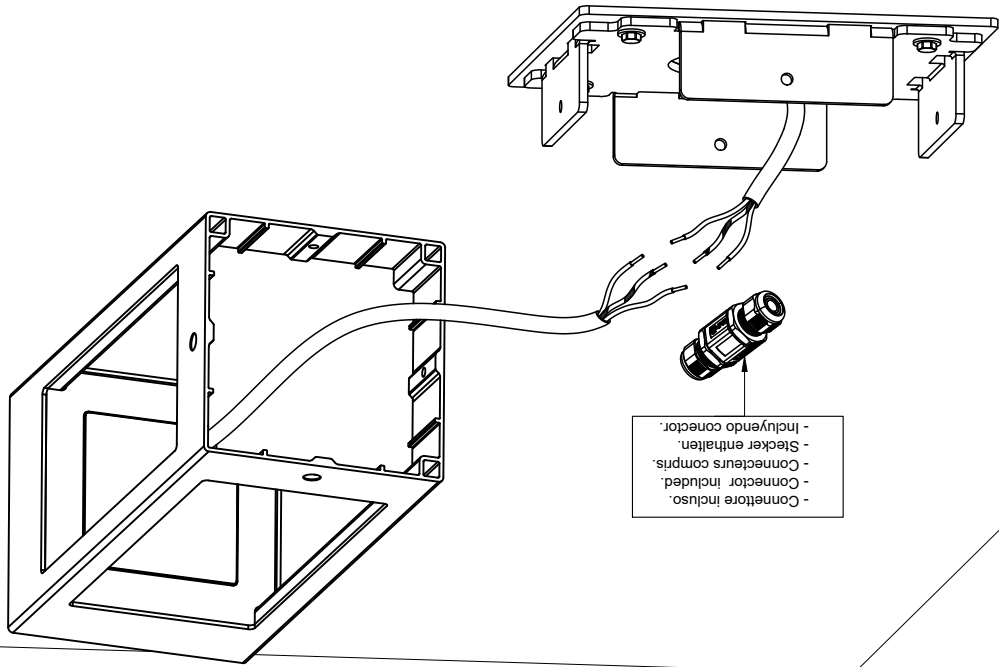


IM 1506LED -
1507LED - 1508LED



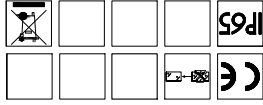
- Conessione
- Connection
- Connexion
- Verbindung
- Conexión

≥ IP65



- Connettere incluso.
- Connector included.
- Connecteurs compris.
- Stecker enthalten.
- Incluyendo conector.

D



IP65



IM 1506LED -
1507LED - 1508LED



www.lcd-gmbh.de