

DIE PERFEKTE
LICHTSTIMMUNG
IM SMART HOME

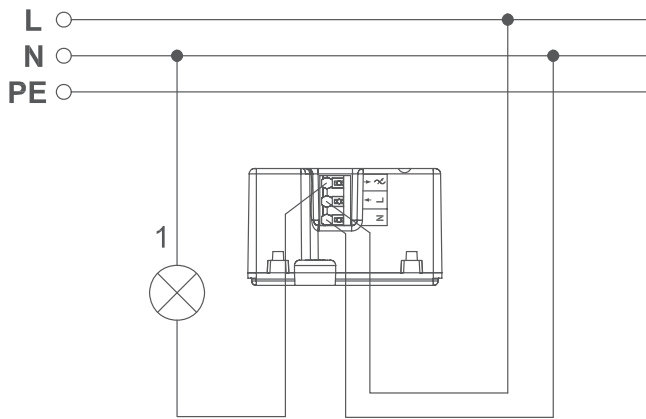
Dimmaktor Unterputz – Phasenabschnitt

HmIP-FDT

Der Dimmaktor von Homematic IP macht die Steuerung von dimmbaren Leuchten smart. Die unsichtbare Unterputzlösung lässt sich einfach nachrüsten. Geeignete Leuchtmittel können so jederzeit per Funk über einen Wandtaster, vollautomatisch per Zeitprofil über die Smartphone-App oder ganz komfortabel per Sprachsteuerung gedimmt und ein- bzw. ausgeschaltet werden.



homematic 
Smartes Wohnen, das begeistert.



Für die Installation ist ein Neutraleiter notwendig.

LICHT INTELLIGENT SCHALTEN UND DIMMEN

Nahezu stufenloses Dimmen und Schalten der angeschlossenen Leuchte für die ideale Lichtstimmung im Smart Home. Über die Homematic IP App kann der gewünschte Dimmwert individuell ausgewählt werden.

Die Steuerung erfolgt flexibel per Smartphone, Fernbedienung, Bewegungsmelder oder bequem per Sprachsteuerung.

Über einstellbare Zeitprofile kann die Beleuchtung auch ganz automatisch zur gewünschten Zeit ein- bzw. ausgeschaltet oder gedimmt werden.

TECHNISCHE DATEN

Versorgungsspannung	230 V/50 Hz
Stromaufnahme	0,35 A max.
Leistungsaufnahme Ruhebetrieb	0,4 W
Max. Schaltleistung	80 VA
Minimallast	3 VA
Lastart	Ohmsche und kapazitive Lampenlast
Dimmverfahren	Phasenabschnitt
Leitungsart und -querschnitt	starre und flexible Leitung, 0,75-1,5 mm ² in Unterputzdosen (Gerätedosen) gemäß DIN 49073-1 oder Aufputzdosen gemäß DIN 60670-1 (z. B. Abox 025 oder Abox 040)
Installation	
Schutzart	IP20
Umgebungstemperatur	-10 bis +55 °C
Abmessungen (B x H x T)	54 x 33 x 41 mm
Gewicht	31 g
Funk-Frequenzband	868,0-868,6 MHz 869,4-869,65 MHz
Typ. Funk-Freifeldreichweite	180 m

LEISE UND VIELSEITIG

Die moderne Elektronik des Phasenabschnittsdimmers macht im Vergleich zu älteren Dimmern einen Betrieb ohne jegliche Geräusentwicklung möglich. Darüber hinaus lässt sich der Dimmfaktor für zahlreiche moderne Leuchtmittel (auch für besonders kleine Lasten) einsetzen:

- ✓ Dimmbare LEDs
- ✓ Dimmbare Energiesparlampen
- ✓ Klassische Glühlampen
- ✓ HV-Halogenlampen
- ✓ NV-Halogenlampen mit elektronischem Trafo

SMARTER WECKER

Entspannter Start in den Tag: Dimmbare Leuchten können automatisch zum Sonnenaufgang oder zu einer gewünschten Uhrzeit sanft eingeschaltet werden.

„ALEXA, SCHALTE DAS LICHT AUS!“

Die Dimmer-Steckdose lässt sich sogar bequem vom Sofa aus bedienen – ganz einfach per Sprachbefehl mit Amazon Alexa oder Google Assistant.

UNSICHTBAR INSTALLIERT

Kompakte Bauform für die einfache Montage in Standard-Unterputzdosen. Durch die schraubenlosen Klemmen gestaltet sich die Verdrahtung besonders einfach und sicher.

Alternativ ist auch die Installation in Aufputz-Verteilerdosen (z. B. ELS Spelsberg Abox 25) in Kellerräumen oder im geschützten Außenbereich möglich.

Der Betrieb erfordert die Anbindung an eine der folgenden Lösungen:

- Homematic IP Access Point mit kostenloser Smartphone-App und gebührenfreiem Cloud-Service
- Zentrale CCU2/CCU3 mit lokaler Bedienoberfläche WebUI
- Partnerlösungen von Drittanbietern.

LOGISTISCHE DATEN

Artikelnummer	150609A0
EAN-Code	4047976506095
Kurzbezeichnung	HmlP-FDT
Verpackungseinheit	90
Maße Verpackung	122 x 112 x 48 mm
Gewicht inkl. Verpackung	117,4 g

LIEFERUMFANG

Homematic IP Dimmfaktor Unterputz – Phasenabschnitt
Bedienungsanleitung