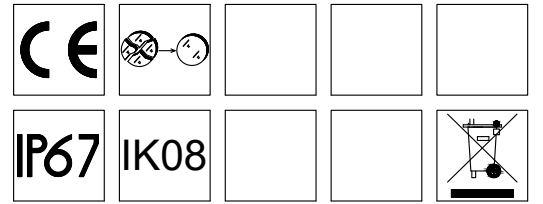
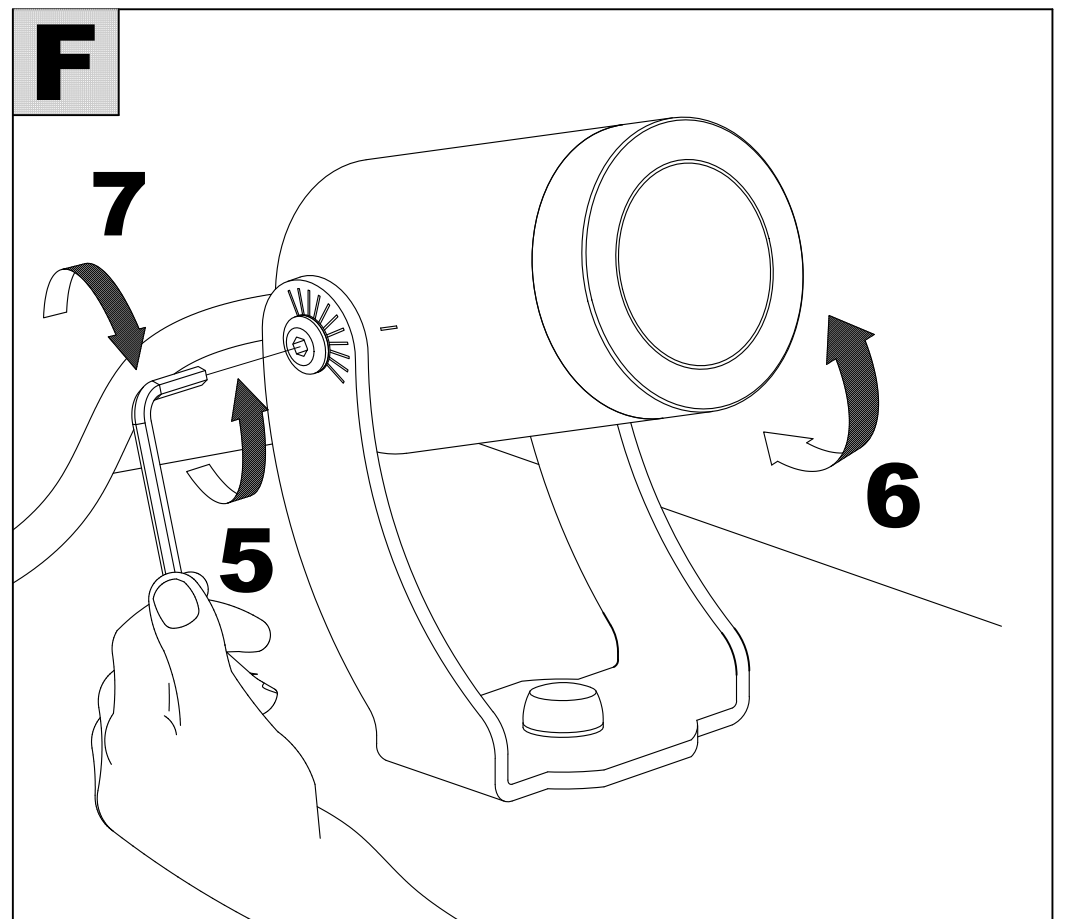
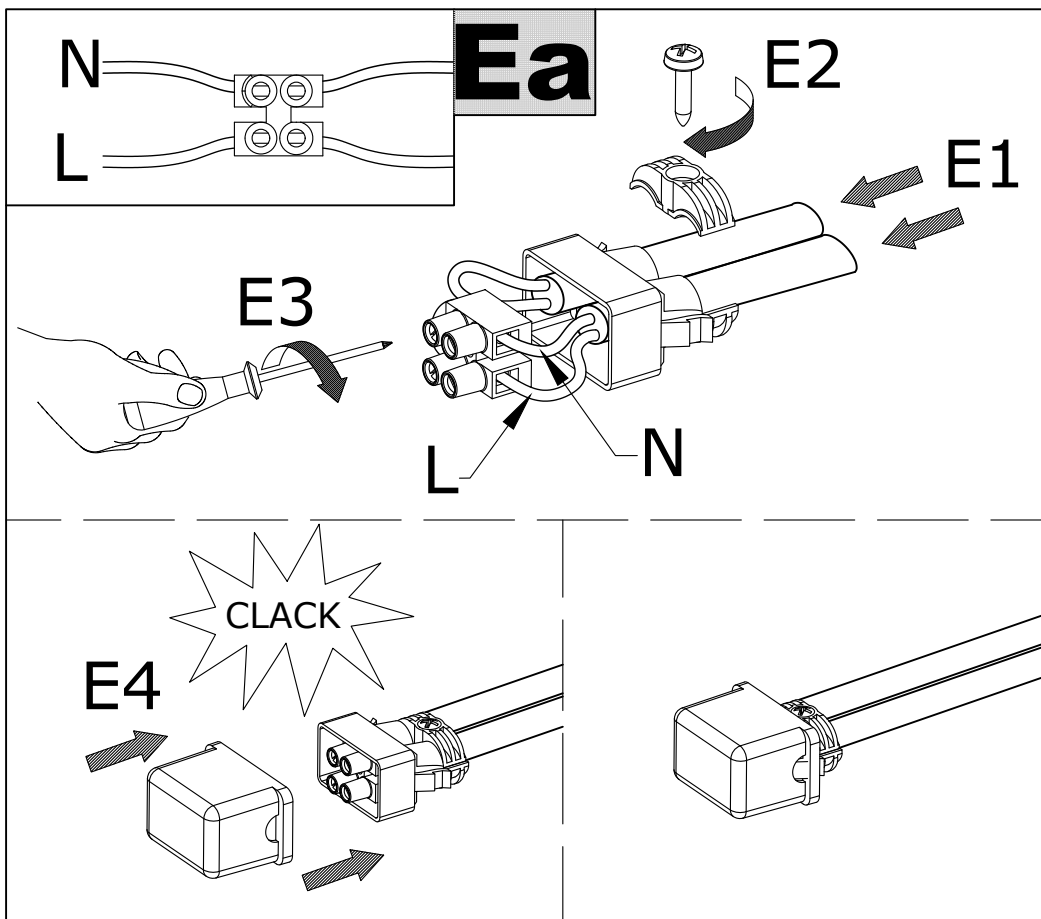
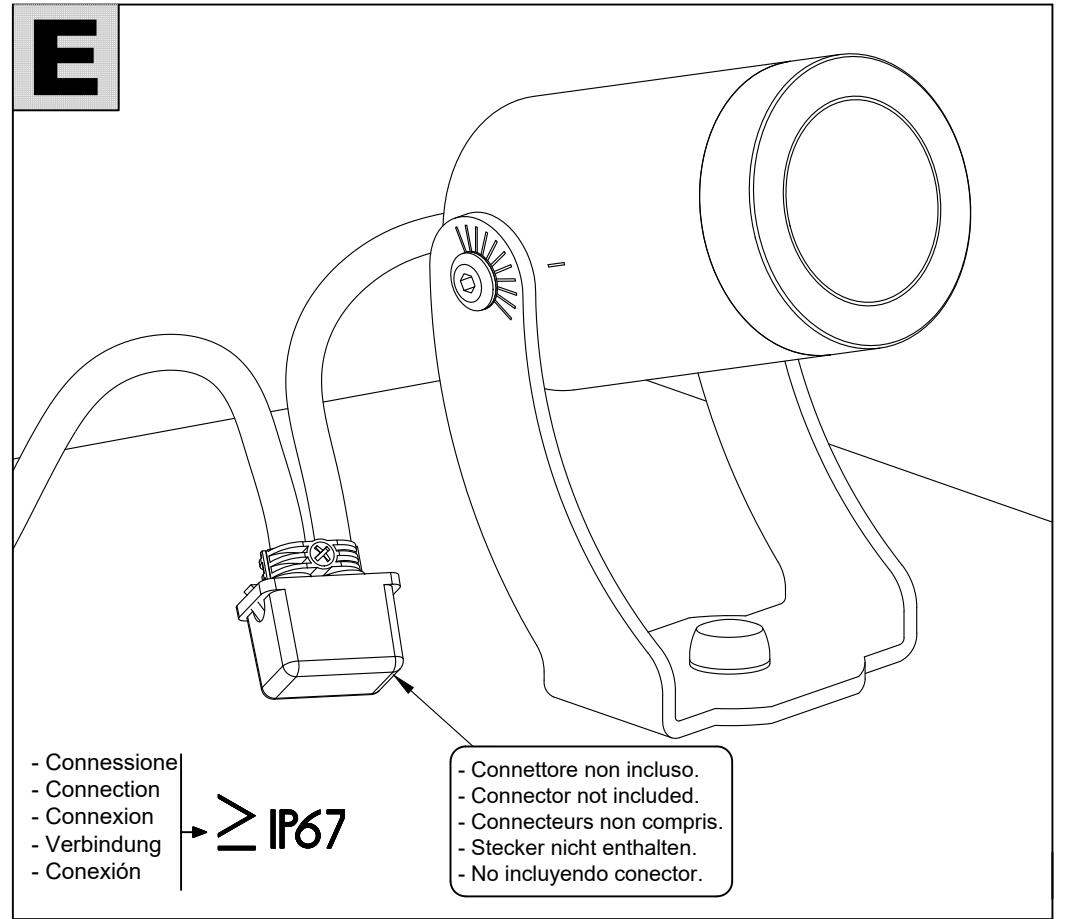
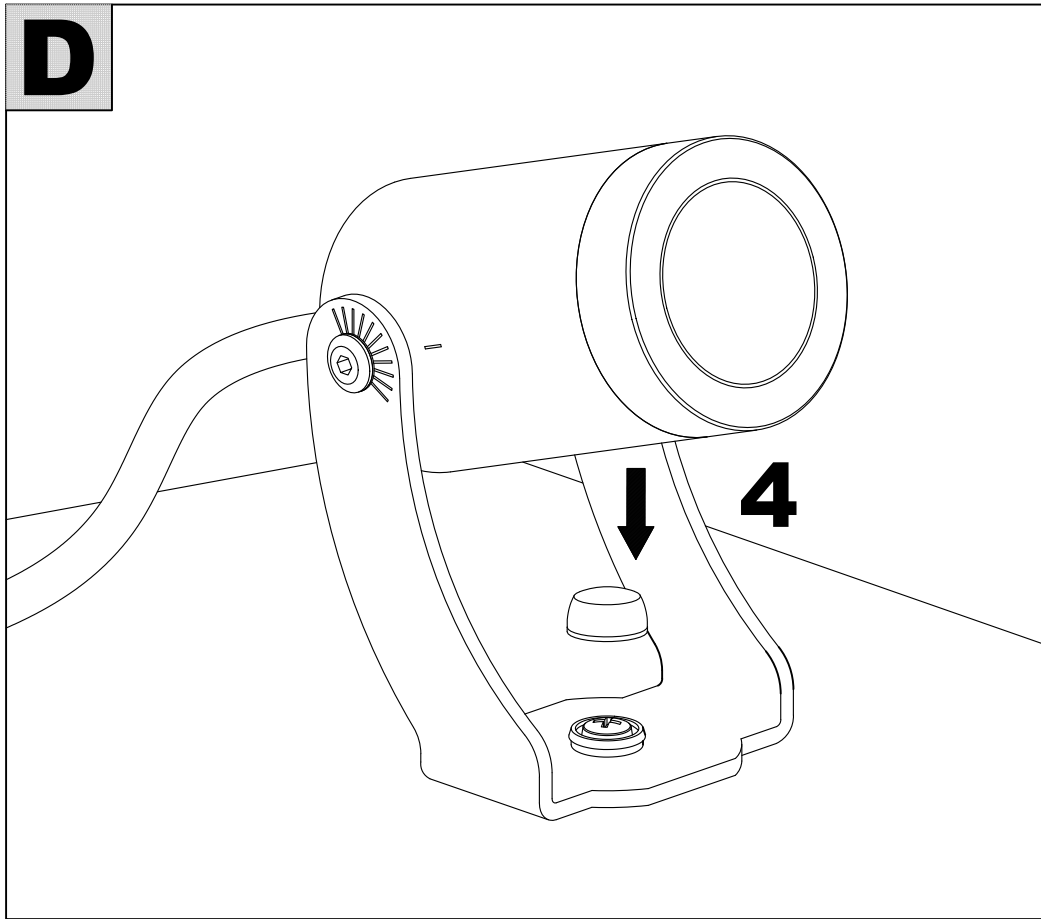
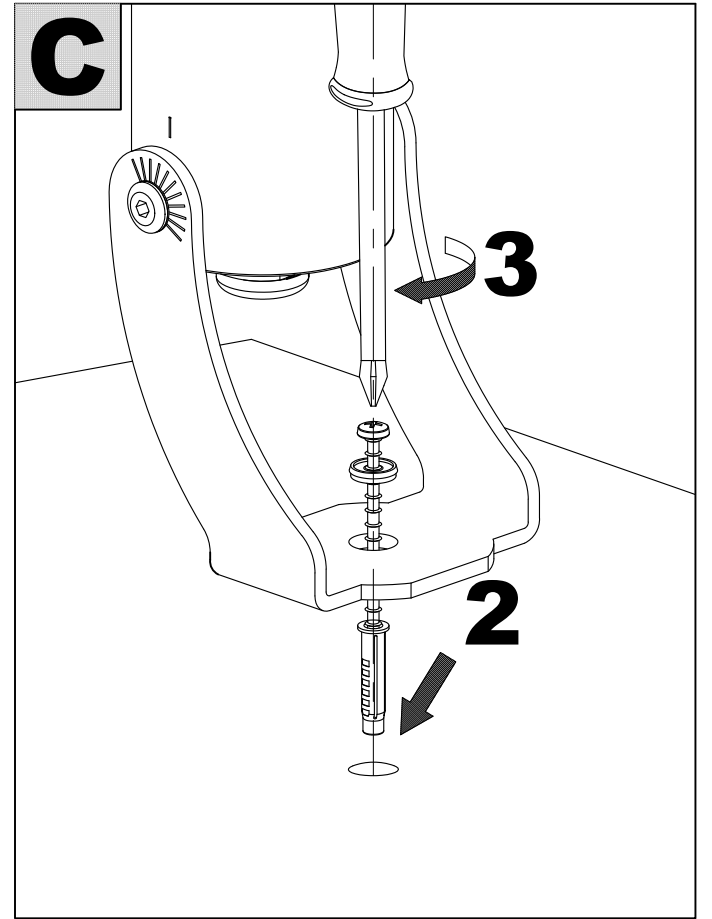
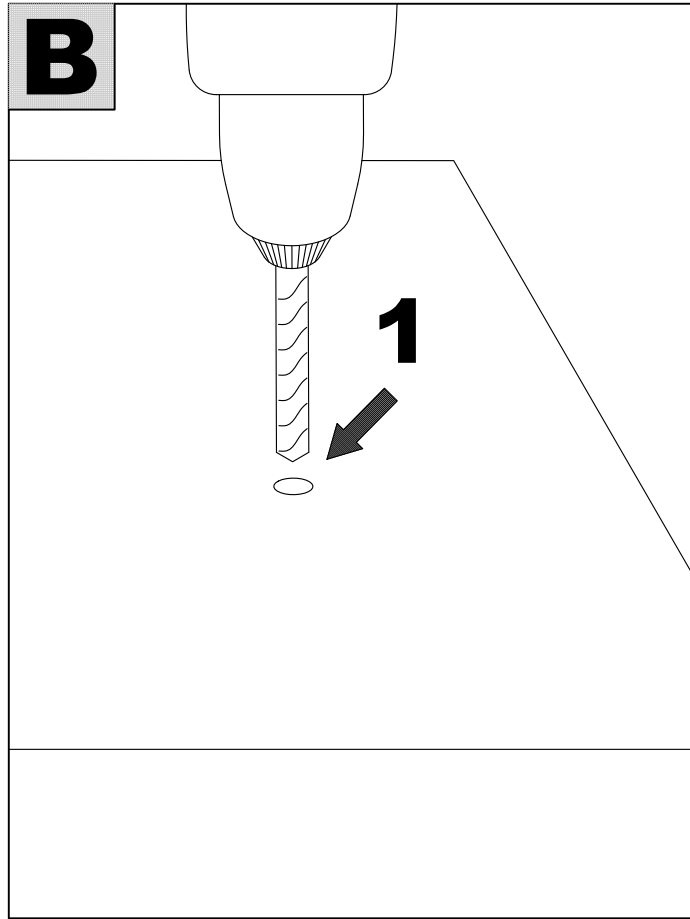
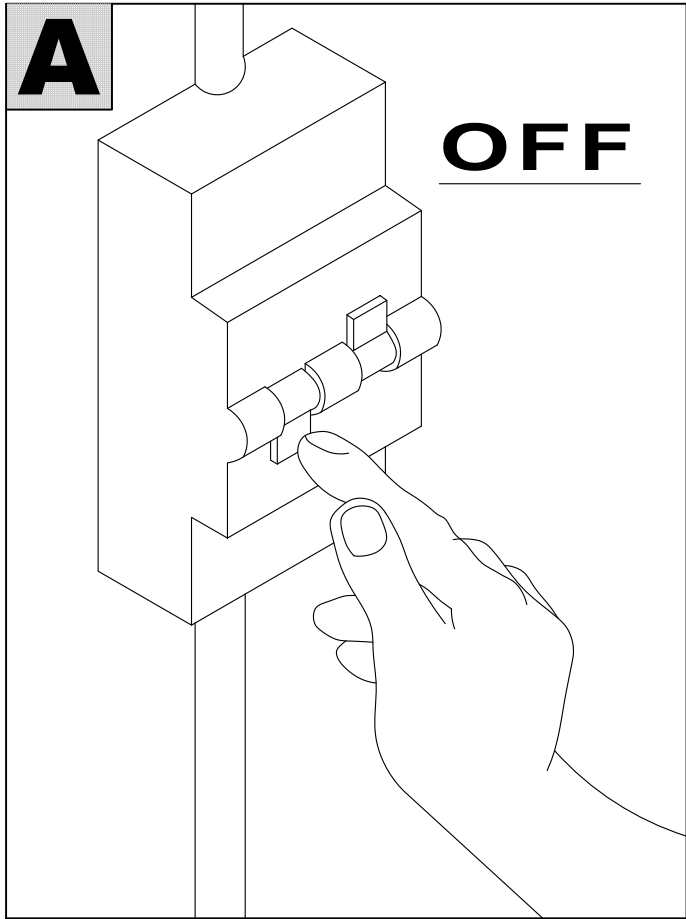




**IM 1440LED IM 1441LED  
IM 1445LED IM 1446LED**

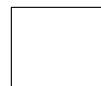
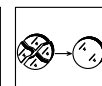


www.lcd-gmbh.de

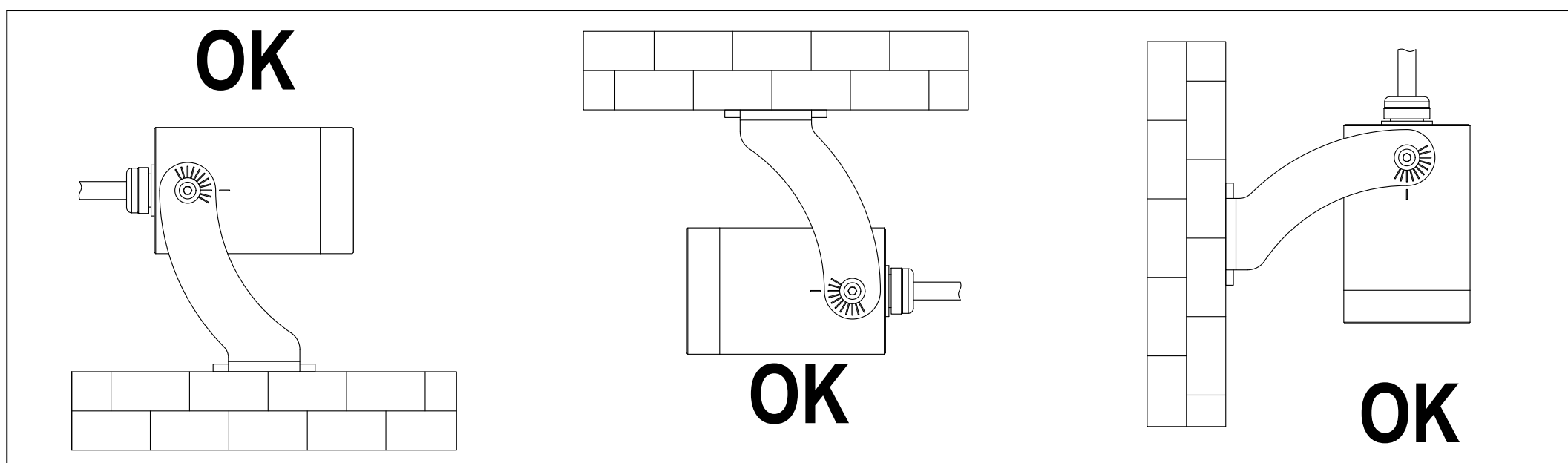
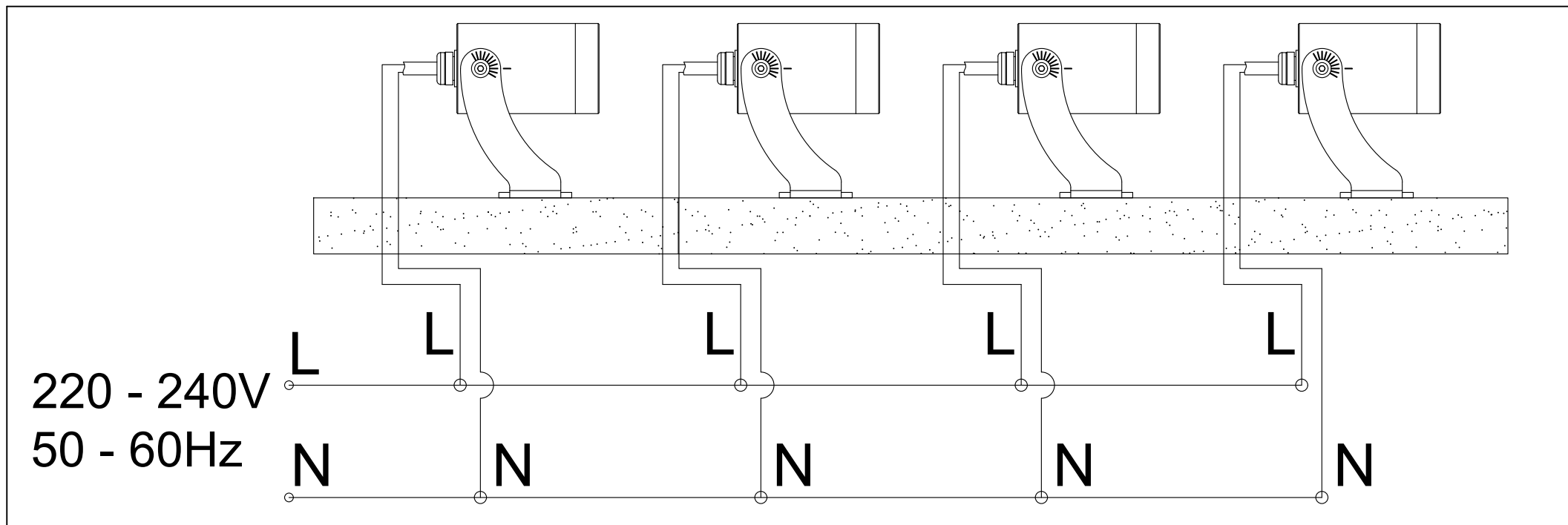




**IM 1440LED IM 1441LED  
IM 1445LED IM 1446LED**



www.lcd-gmbh.de



Article	Power Product (W)	Power Supply	Insulation Class	Energy efficiency light source *
1440LED	5	220-240 V AC, 50-60 Hz		G
1441LED	5	220-240 V AC, 50-60 Hz		G
1445LED	5	220-240 V AC, 50-60 Hz		G
1446LED	5	220-240 V AC, 50-60 Hz		G

\* Questo prodotto contiene una sorgente luminosa con classe di efficienza energetica: vedi colonna "Energy efficiency light source"

\* This product contains a light source with energy efficiency class: see column "Energy efficiency light source"

\* Ce produit contient une source lumineuse avec classe d'efficacité énergétique : voir la colonne "Energy efficiency light source"

\* Dieses Produkt enthält eine Lichtquelle mit Energieeffizienzklasse: siehe Spalte "Energy efficiency light source"

\* Este producto contiene una fuente de luz con clase de eficiencia energética: consulte la columna "Energy efficiency light source"