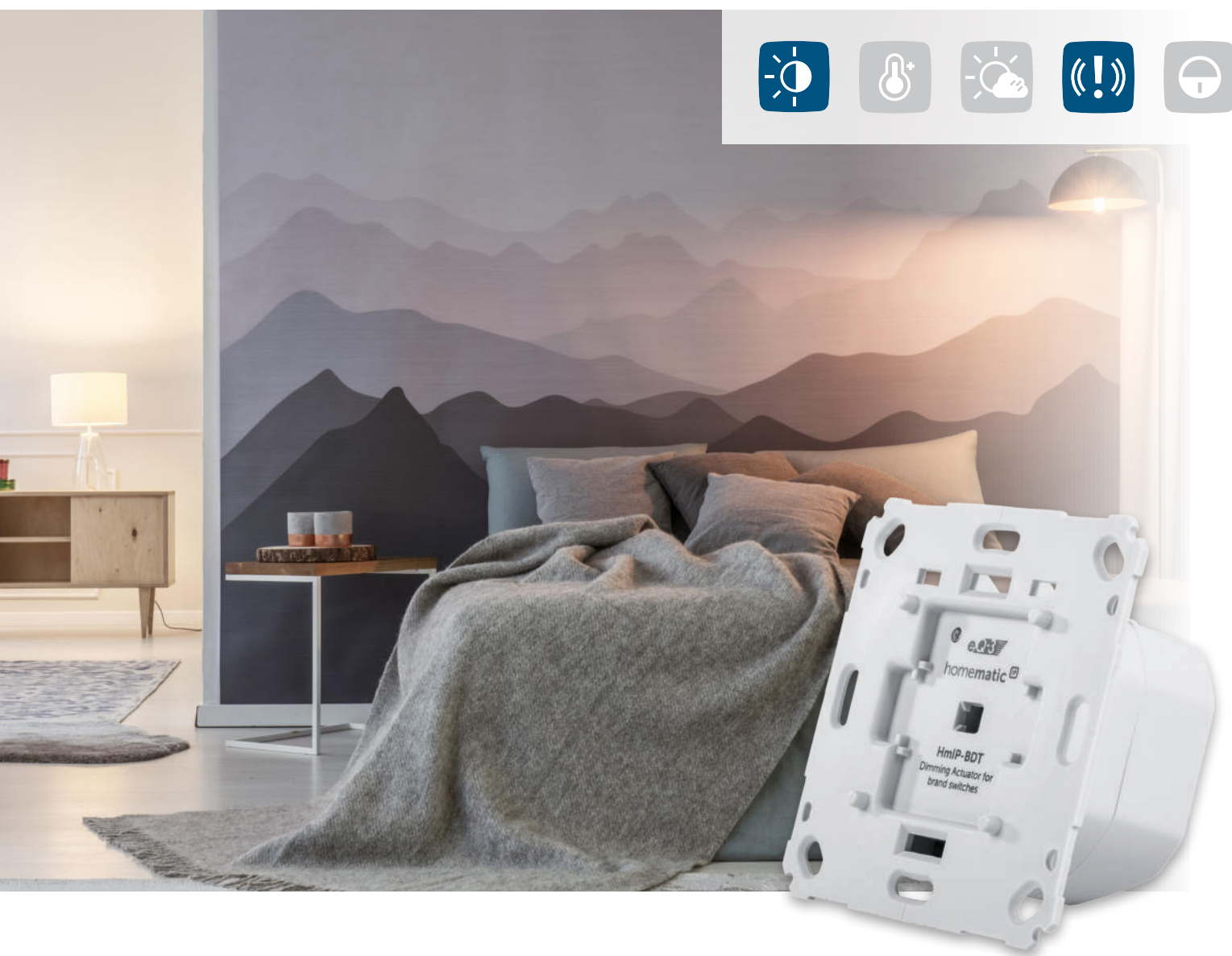


DIE PERFEKTE
LICHTSTIMMUNG
IM SMART HOME

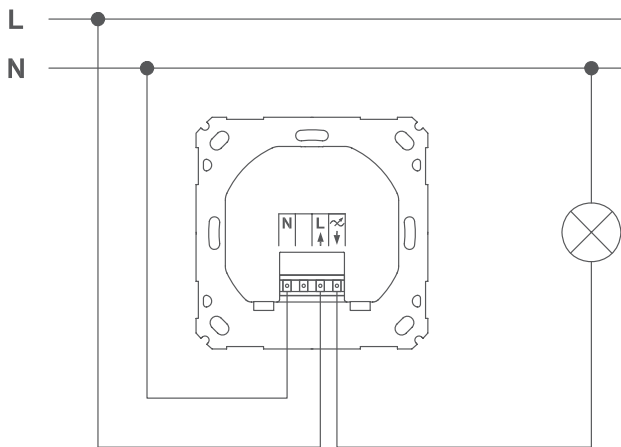
Dimmaktor für Markenschalter

HmIP-BDT

Der Dimmaktor von Homematic IP macht die Steuerung von dimmbaren Leuchten smart. Die unsichtbare Unterputzlösung lässt sich flexibel nachrüsten. So können vorhandene Schalterserien einfach weiterverwendet werden. Anschließend lassen sich die Leuchten komfortabel per Smartphone, vollautomatisch per Zeitprofil oder wie gewohnt manuell per Taster steuern.



homematic ^{IP}
Smartes Wohnen, das begeistert.



Für die Installation ist ein Neutraleiter notwendig.

LICHT INTELLIGENT SCHALTEN UND DIMMEN

Nahezu stufenloses Dimmen und Schalten der angeschlossenen Leuchte für die ideale Lichtstimmung im Smart Home. Über die Homematic IP App kann der gewünschte Dimmwert individuell ausgewählt werden.

Die Steuerung erfolgt flexibel per Smartphone, über Funk-Taster oder Fernbedienungen, über die vorhandene Schalterserie oder bequem per Sprachsteuerung. Über einstellbare Zeitprofile kann die Beleuchtung auch ganz automatisch zur gewünschten Zeit ein- bzw. ausgeschaltet werden.

FÜR VIELE LEUCHTMITTEL GEEIGNET

- ✓ Dimmbare LEDs
- ✓ Dimmbare Energiesparlampen
- ✓ Glühlampen
- ✓ HV-Halogenlampen
- ✓ NV-Halogenlampen mit elektronischem Trafo

SMARTER WECKER

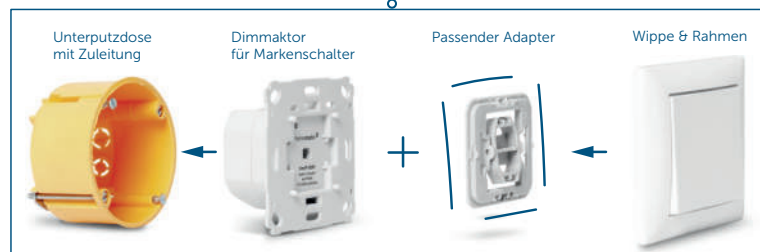
Entspannter Start in den Tag: Dimmbare Leuchten können automatisch zum Sonnenaufgang oder zu einer gewünschten Uhrzeit langsam eingeschaltet werden.

UNSICHTBAR INSTALLIERT IM VORHANDENEN DESIGN

Integration in bestehende Schalterserien durch Nutzung vorhandener Rahmen und Wippen. Mit entsprechendem Adapter in die gängigsten Designs führender Schalter-Hersteller integrierbar (eine Übersicht der kompatiblen Hersteller steht unter www.homematic-ip.com zur Verfügung).

EINFACH INSTALLIEREN

Kompakte Bauform ermöglicht den Einbau in Standard-Unterputzdosen. Durch die schraubenlosen Klemmen gestaltet sich die Verdrahtung besonders einfach und sicher.



TECHNISCHE DATEN

Versorgungsspannung	230 V/50 Hz
Stromaufnahme	0,35 A
Mindestlast	3 VA
Maximale Schaltleistung	80 VA
Leistungsaufnahme Ruhebetrieb	0,4 W
Dimmverfahren	Phasenabschnitt
Lastart	ohmsche und kapazitive Lampenlast
Leitungsart u. -querschnitt	starre und flexible Leitung, 0,75 - 1,5 mm ²
Installation	nur in Schaltdosen (Geräte- dosen) gemäß DIN 49073-1
Schutzart	IP20
Umgebungstemperatur	5 bis 35 °C
Abmessungen (B x H x T)	71 x 71 x 37 mm
Gewicht	47 g
Funk-Frequenzband	868,0-868,6 MHz 869,4-869,65 MHz
Typ. Funk-Freiefeldreichweite	270 m

Der Betrieb erfordert die Anbindung an eine der folgenden Lösungen:

- Homematic IP Access Point mit kostenloser Smartphone-App und gebührenfreiem Cloud-Service
- Zentrale CCU2/CCU3 mit lokaler Bedienoberfläche WebUI
- Partnerlösungen von Drittanbietern

LOGISTISCHE DATEN

Artikelnummer	143166A0
EAN-Code	4047976431663
Kurzbezeichnung	HmIP-BDT
Verpackungseinheit	90
Maße Verpackung	122 x 112 x 48 mm
Gewicht inkl. Verpackung	124,8 g

LIEFERUMFANG

Homematic IP Dimmkaktor für Markenschalter
Schrauben 3,2 x 15 mm (2x)
Schrauben 3,2 x 25 mm (2x)
Bedienungsanleitung