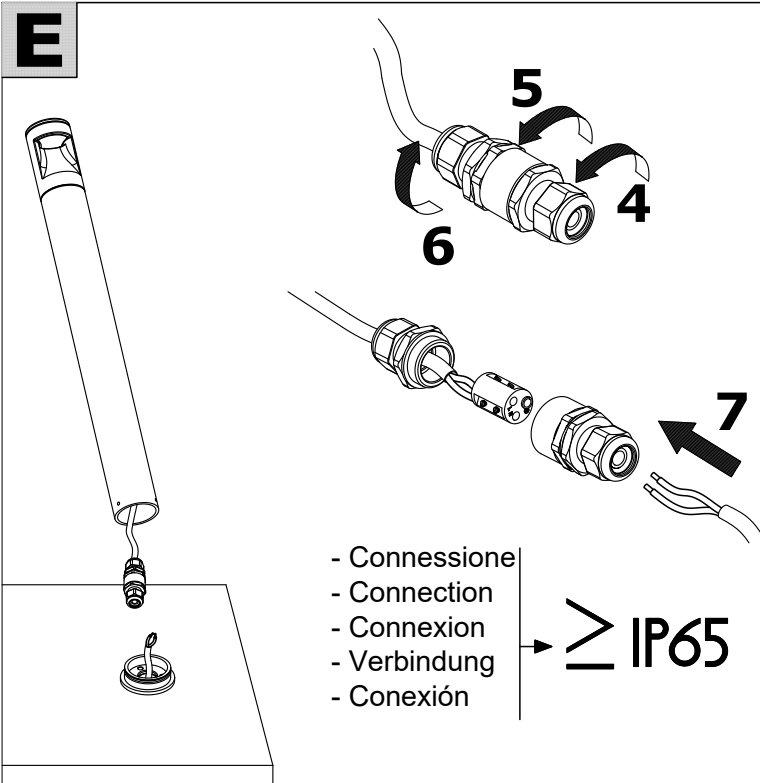
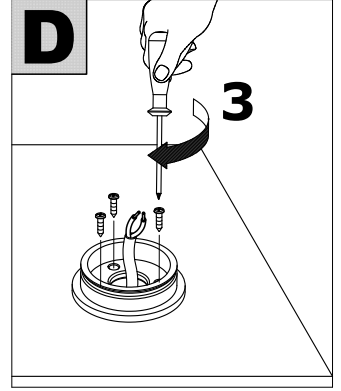
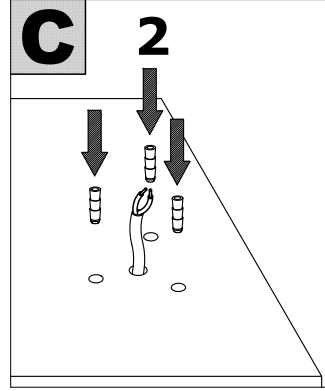
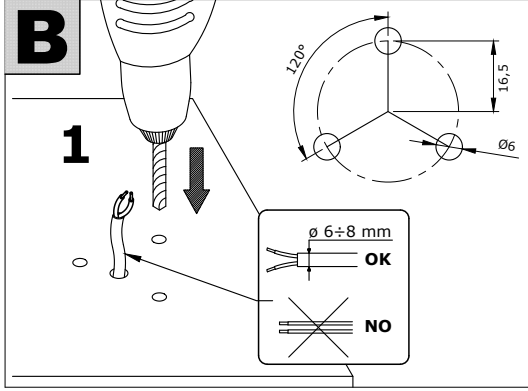
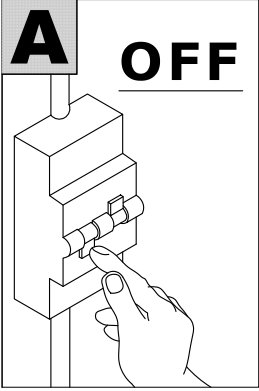
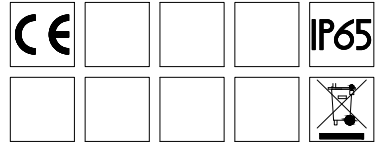




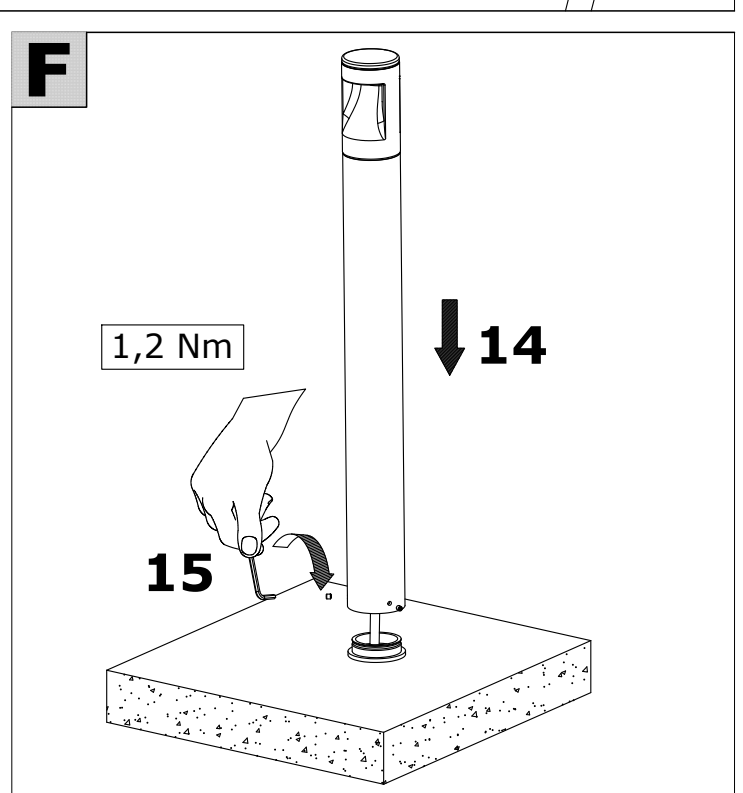
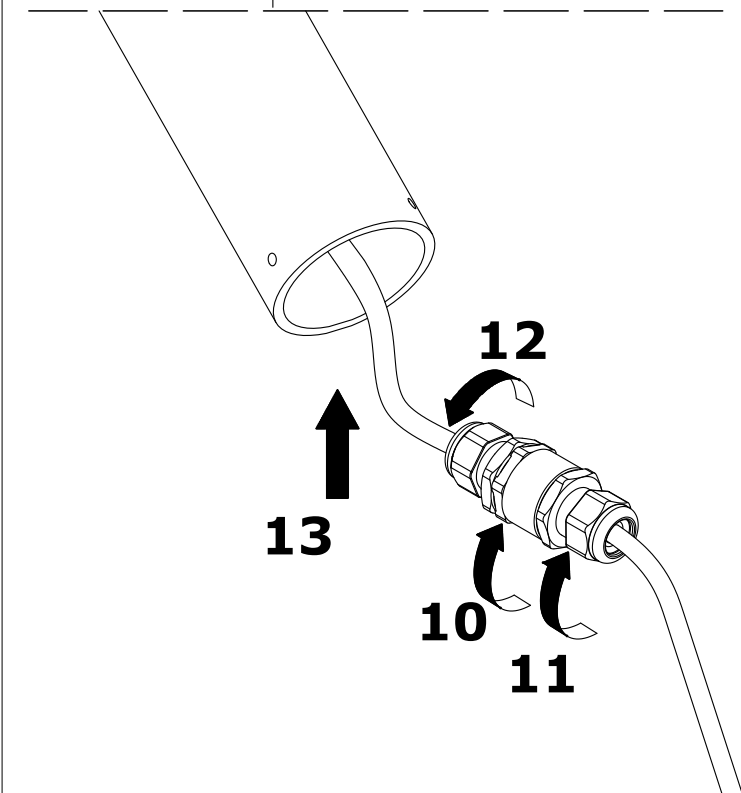
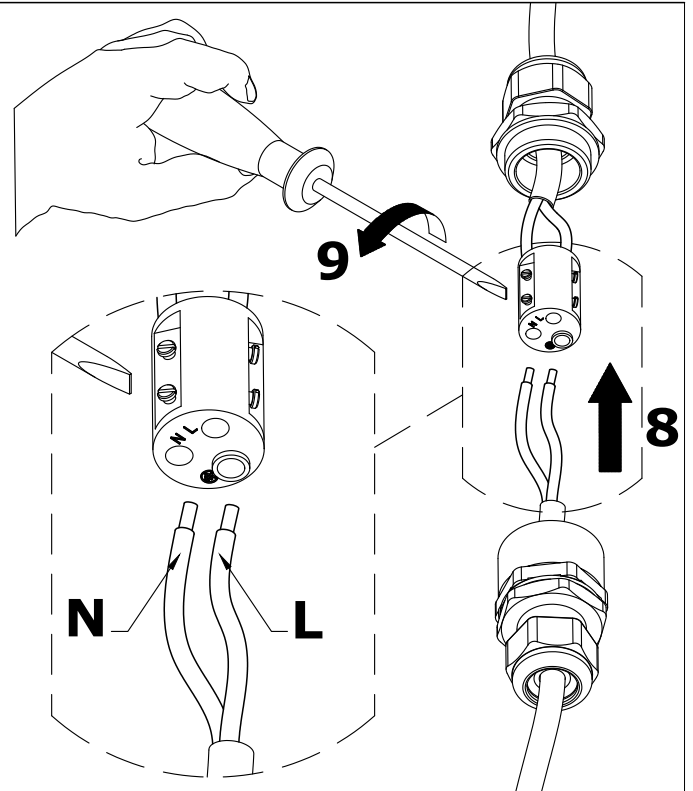
www.lcd-gmbh.de

# IM 1401LED IM 1402LED



- Connessione
- Connection
- Connexion
- Verbindung
- Conexión

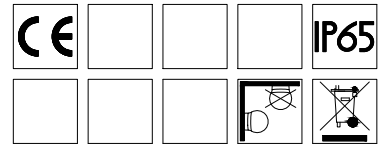
≥ IP65





www.lcd-gmbh.de

# IM 1401LED IM 1402LED



Article	Power Product (W)	Power Supply	Insulation Class	Energy efficiency light source *
1401LED	6	220-240 V AC, 50-60 Hz		F
1402LED	6	220-240 V AC, 50-60 Hz		F

- \* Questo prodotto contiene una sorgente luminosa con classe di efficienza energetica: vedi colonna "Energy efficiency light source"
- \* This product contains a light source with energy efficiency class: see column "Energy efficiency light source"
- \* Ce produit contient une source lumineuse avec classe d'efficacité énergétique: voir la colonne "Energy efficiency light source"
- \* Dieses Produkt enthält eine Lichtquelle mit Energieeffizienzklasse: siehe Spalte "Energy efficiency light source"
- \* Este producto contiene una fuente de luz con clase de eficiencia energética: consulte la columna "Energy efficiency light source"