

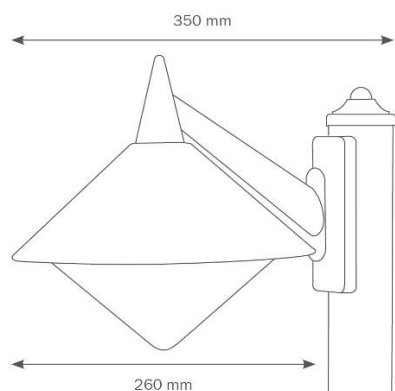


## STANDLEUCHE

Leuchte aus chromatisiertem Aluminium-Druckguss (seewasserbeständig), Diffusor aus Polycarbonat opal.

### TECHNISCHE DATEN

Artikelnummer	1221
EAN	8033239015141
Gewicht inkl. Karton	6,26 kg
Höhe	1150 mm
Breite Leuchtenkopf	260 mm
Ausladung	350 mm
Bestückung	1x E27 max. 75 Watt
Inklusive Leuchtmittel	nein
Schutzart	IP43
Material	chromatisierter Aluminium-Druckguss
Farbe	Weiß
Diffusor	Polycarbonat opal
Spannung	220-240 V; 50/60 Hz



1150 mm

