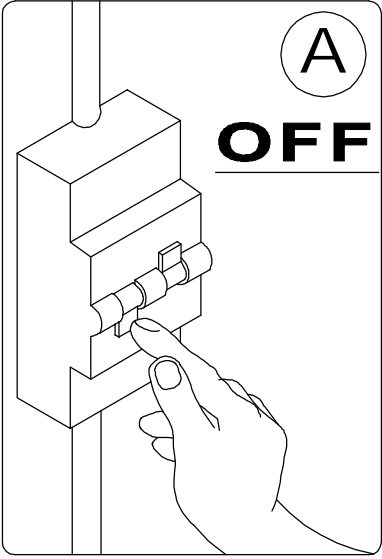


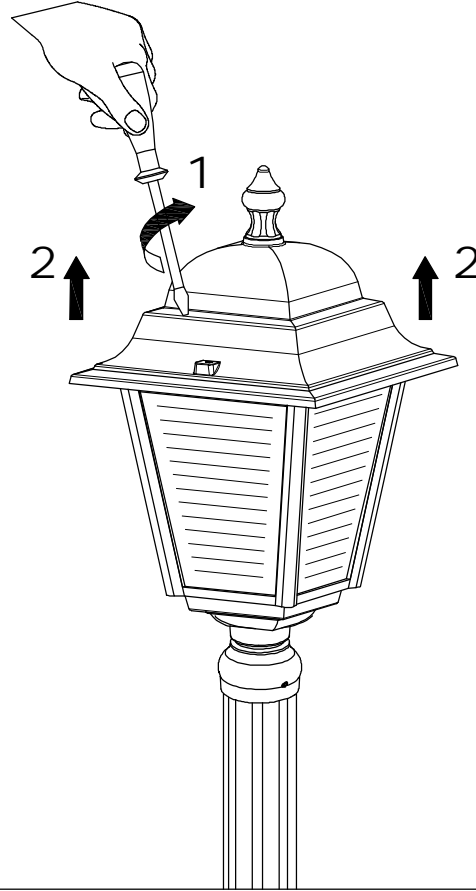
**A**

**OFF**

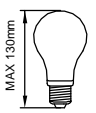
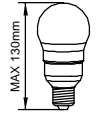
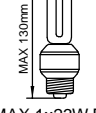


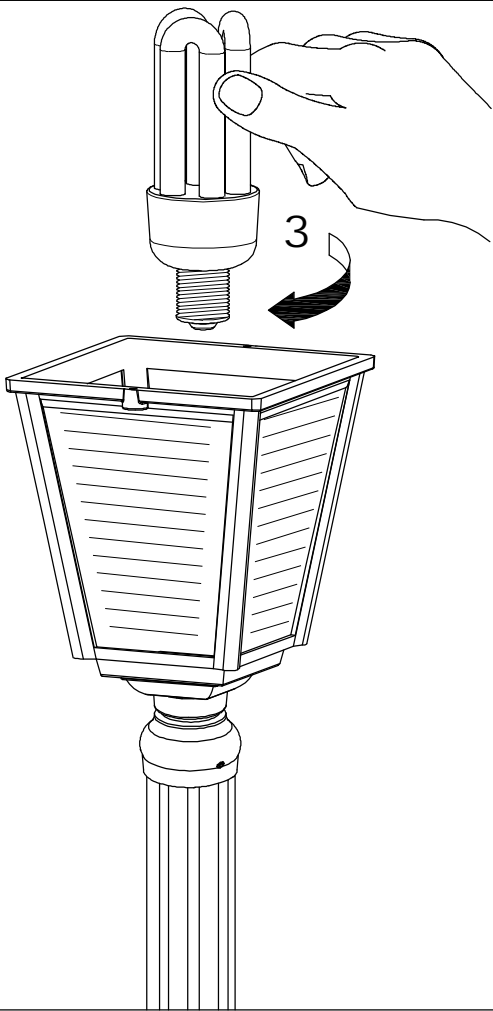
**B**

# Substitution light bulb



**C**

-  MAX 130mm  
MAX 1x60W E27
-  MAX 130mm  
MAX 1x20W E27
-  MAX 130mm  
MAX 1x23W E27



**D**

