

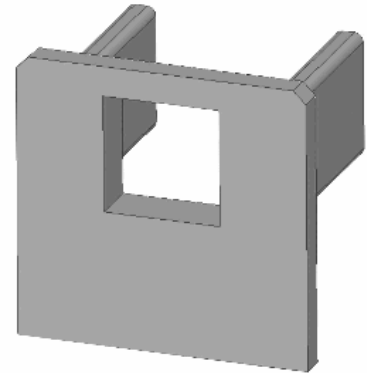


## Endkappe EC219 für LED Fliesenprofil UP8, mit Kabeldurchführung

**Artikelnummer:** 115859  
**EAN:** 9009377148958

### Produktspezifikation:

**Schutzart:** IP20  
**Umgebungstemperatur:** 0°C - 40°C  
**Gehäusefarbe:** grau  
**Gehäusematerial:** PETG  
**Gewicht:** 5,0 g  
**Länge:** 10,0 mm  
**Breite:** 10,0 mm  
**Höhe:** 5,0 mm  
**Garantie in Jahren:** 2



Für spezifische Prüfberichte, CE-Konformitätserklärungen und weitere Produktinformationen wenden Sie sich bitte an Ihren Ansprechpartner im Vertriebsinnen-/außendienst.

### Erweiterte Produktspezifikationen:



# ISOLED®

CUSTOMISED LIGHT SOLUTIONS

