



ISOLED®

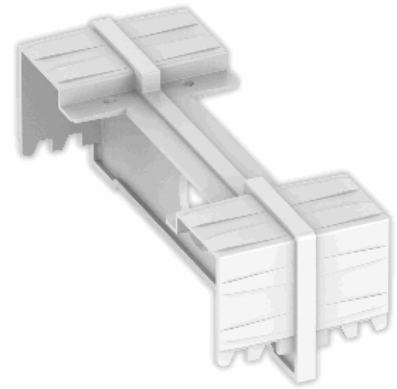
CUSTOMISED LIGHT SOLUTIONS

Verbinder für Langfeldleuchte bei abgehängter Montage

Artikelnummer: 115817
EAN: 9009377148521

Produktspezifikation:

Gehäusefarbe: weiß
Gehäusematerial: Stahlblech
Gewicht: 64,0 g
Länge: 120,0 mm
Breite: 45,0 mm
Höhe: 41,0 mm
Garantie in Jahren: 2



Für spezifische Prüfberichte, CE-Konformitätserklärungen und weitere Produktinformationen wenden Sie sich bitte an Ihren Ansprechpartner im Vertriebsinnen-/außendienst.

Erweiterte Produktspezifikationen: