

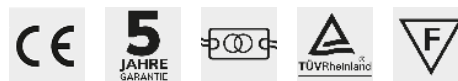
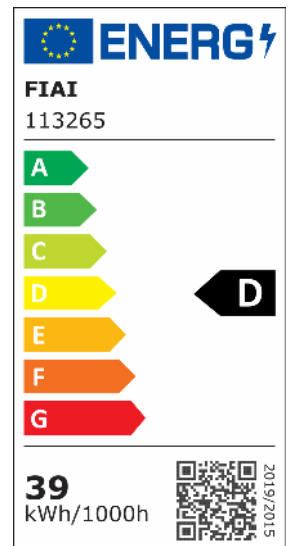
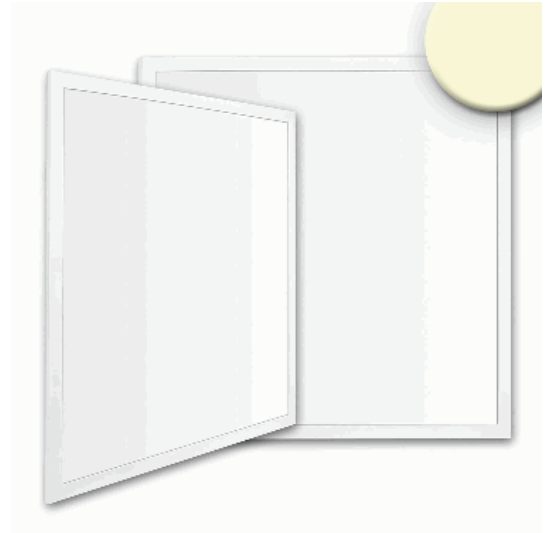


## LED Panel Business Line 625 UGR<19 2H/2H, 36W, Rahmen weiß RAL 9016, warmweiß

Artikelnummer: 113265  
EAN: 9009377051203

### Produktspezifikation:

**Dimmbar:** N  
**Lumen:** 4550 lm  
**Abstrahlwinkel:** 120°  
**Bemessungsleistung:** 36 W  
**Wirkleistung:** 37,5 W  
**Nennspannung:** 220 - 240 V AC  
**Farbtemperatur:** 3000K  
**Farbwiedergabeindex:** 80 CRI ra (1-8)  
**Schutzart:** IP42  
**Umgebungstemperatur:** -20°C - 40°C  
**Gehäusefarbe:** weiß  
**Gehäusematerial:** Aluminium  
**Gewicht:** 3020,0 g  
**Länge:** 620,0 mm  
**Breite:** 620,0 mm  
**Höhe:** 10,0 mm  
**Nutzlebensdauer L70 | B10:** 53000 h  
**Nutzlebensdauer L70 | B50:** 80000 h  
**Nutzlebensdauer L80 | B10:** 51000 h  
**Nutzlebensdauer L80 | B50:** 70000 h  
**Nutzlebensdauer L90 | B10:** 45000 h  
**Nutzlebensdauer L90 | B50:** 62000 h  
**Garantie in Jahren:** 5



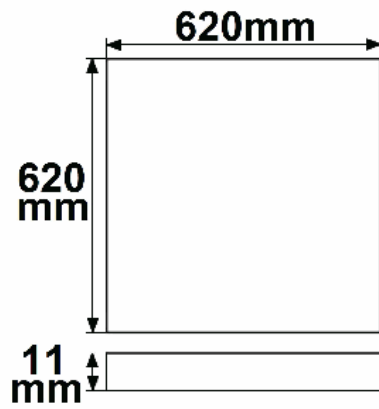
Für spezifische Prüfberichte, CE-Konformitätserklärungen und weitere Produktinformationen wenden Sie sich bitte an Ihren Ansprechpartner im Vertriebsinnen-/außendienst.

### Erweiterte Produktspezifikationen:



# ISOLED®

CUSTOMISED LIGHT SOLUTIONS



UGR<19

