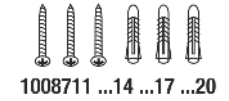
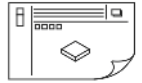
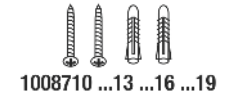
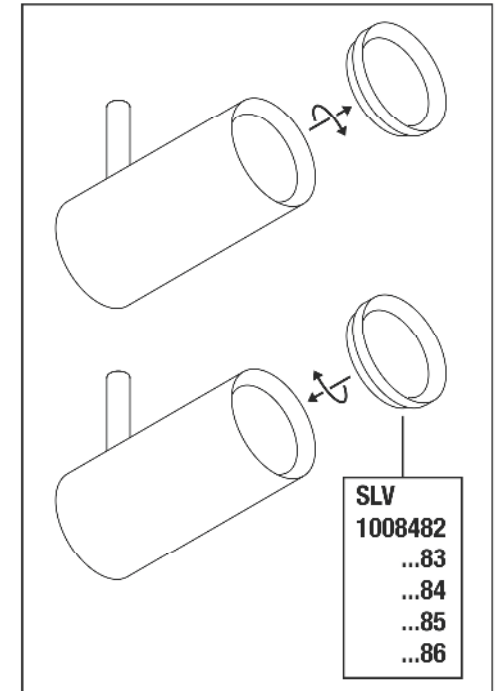
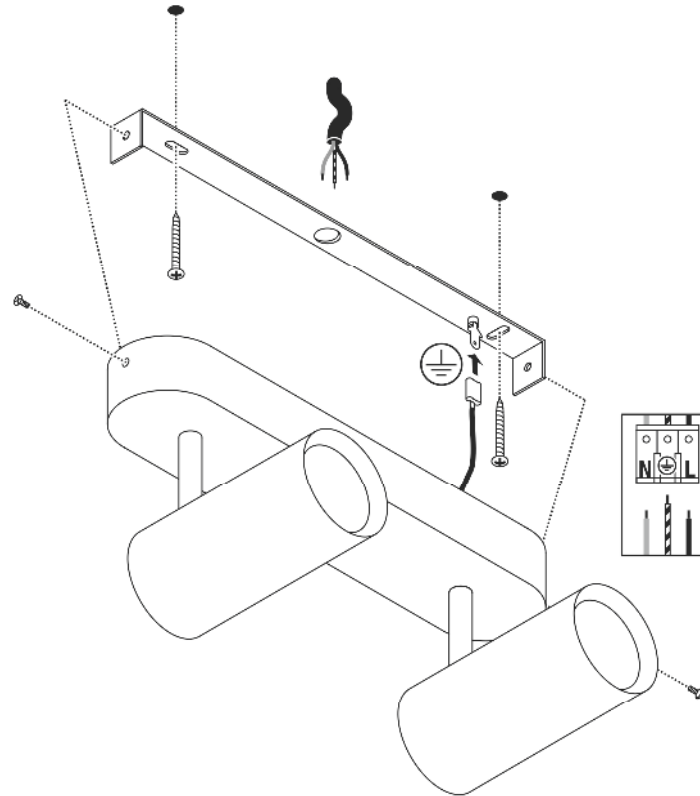
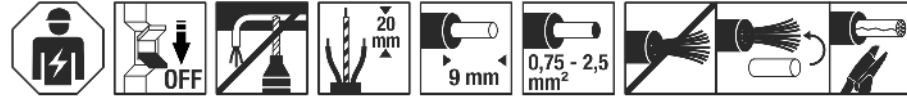


1008710 ...13	220V-240V ~50/60Hz	12W	1460 lm	3000K	CRI>90	24 x 12,7 x 10,5 cm	0,67 kg
1008716 ...19			1450 lm	2700K			
1008711 ...14		19W	2360 lm	3000K		40 x 12,7 x 10,5 cm	1,00 kg
1008717 ...20			2350 lm	2700K			



- DE** Betriebsanleitung  
Wand- und Deckenleuchte
- EN** Operation Manual  
Wall- and Ceiling Light
- FR** Mode d'emploi  
Applique et plafonnier
- ES** Manual de instrucciones  
Luminaria de pared y techo
- IT** Istruzioni per l'uso  
Lampada a parete/plafone
- NL** Gebruiksaanwijzing  
Wand- en plafondarmatuur
- DA** Driftsvejledning  
Væg- og loftlampe
- PL** Instrukcja obsługi  
Lampa ścienna i sufitowa
- RU** Инструкция по эксплуатации  
Настенный и потолочный светильник
- SV** Bruksanvisning  
Vägg- och takarmatur
- TG** Kullanma kilavuzu  
Duvar ve tavan lambası
- HU** Használati utasítás  
Fali és mennyezeti lámpatest



1008710\_11\_13\_14\_16\_17\_19\_20



**DE** - Die Installation erfordert Fachkenntnisse und darf nur eine zugelassene Elektrofachkraft unter Berücksichtigung örtlicher und nationaler Bestimmungen durchführen!

**EN** - The installation requires expert knowledge and may be carried out only by an approved electrician under consideration of local and national regulations!

**FR** - L'installation nécessite des connaissances spécialisées et ne peut être effectuée que par un électricien agréé, en tenant compte des réglementations locales et nationales!

**ES** - ¡Para realizar la instalación son necesarios conocimientos técnicos. La instalación será realizada exclusivamente por un técnico electricista autorizado, respetando las normativas locales y nacionales!

**IT** - L'installazione richiede conoscenze tecniche e può essere eseguita soltanto da un elettricista autorizzato tenendo conto delle norme locali e nazionali!

**NL** - De installatie vereist vakkennis en mag uitsluitend door een erkende elektricien worden uitgevoerd, waarbij de lokale en nationale voorschriften in acht moeten worden genomen!

**DA** - Installationen kræver fagkundskab og må kun gennemføres af en autoriseret el-installatør. Lokale og nationale bestemmelser skal herved overholdes!!

**PL** - Instalacja wymaga wiedzy specjalistycznej i powinna być przeprowadzana wyłącznie przez uprawnionego elektryka przy uwzględnieniu miejscowych i krajowych przepisów!

**RU** - Установка требует специальных знаний и может производиться только сертифицированным электриком с соблюдением местных и национальных положений!!

**SV** - Installationen kräver fackkunskaper och får endast utföras av en elektriker. Lokala och nationella bestämmelser måste följas!

**TR** - Kurulum uzmanlık gerektirir ve sadece yerel ve ulusal yönetmelikler dikkate alınarak yetkili bir elektrikçi tarafından yapılabilir!

**HU** - A csatlakoztatás szaktudást igényel, és kizárólag feljogosított villamosági szakember végezheti el a helyi és nemzeti rendelkezések figyelembe vétele mellett!



**DE** - Die Lichtquelle ist nur durch eine Fachkraft austauschbar. Das Betriebsgerät ist nur durch eine Fachkraft austauschbar.

**EN** - The light source is only replaceable by a professional. The control gear is only replaceable by a professional.

**FR** - La source lumineuse peut uniquement être remplacée par un spécialiste. L'auxiliaire de commande peut uniquement être remplacé par un spécialiste.

**ES** - La fuente de luz solo podrá ser reemplazada por un técnico especialista. El dispositivo electrónico solo podrá ser reemplazado por un técnico especialista.

**IT** - La sorgente luminosa può essere sostituita solo da personale autorizzato. Il dispositivo di alimentazione può essere sostituito solo da personale autorizzato.

**NL** - De lichtbron kan uitsluitend door een specialist of vakman worden vervangen. Het voorschakelapparaat kan uitsluitend door een specialist of vakman worden vervangen.

**DA** - Lyskilden kan kun udskiftes af en fagmand. Driftsapparatet kan kun udskiftes af en fagmand.

**PL** - Źródło światła może być wymieniane tylko przez specjalistę. Urządzenie sterujące może być wymieniane tylko przez specjalistę.

**RU** - Источник света разрешается заменять только специалистам. Устройство управления разрешается заменять только специалистам.

**SV** - Ljuskällan får endast bytas ut av fackpersonal. Drivdonet får endast bytas ut av fackpersonal.

**TR** - Işık kaynağı yalnızca uzman kişiler tarafından değiştirilebilir. Kumanda tertibatı yalnızca uzman kişiler tarafından değiştirilebilir.

**HU** - A fényforrást csak szakember cserélheti. A vezérlőegységet csak szakember cserélheti.

Technische Änderungen vorbehalten. Technical Details are subject to change. Les détails techniques sont sujet à des changements. Nos reservamos el derecho a modificaciones técnicas. Modifiche tecniche riservate. Behoudens technische wijzigingen. Ret til tekniske ændringer forbeholdes. Zmiany techniczne zastrzeżone. Сохраняется право на внесение технических изменений. Tekniska ändringar kan förekomma. Teknik değışiklik yapma hakkı saklıdır. A technikai részletek termékenként változhatnak.

UK SLV UK  
CA Unit E Chiltern Park  
Boscombe Road, Bedfordshire  
LU5 4LT



**Betriebsanleitung**  
**Wand- und Deckenleuchte**  
**1008710\_11\_13\_14\_16\_17\_19\_20**

Anleitung sorgfältig lesen und aufbewahren!

**⚠ Sicherheitshinweise für Installation und Betrieb**  
**Nichtbeachtung kann zu Lebens-, Verbrennungs- und Brandgefahr führen!**

Jegliche Arbeiten am elektrischen Anschluss nur durch Elektrofachkraft!  
 Produkt nicht verändern oder modifizieren.  
 Nichts an dem Produkt befestigen.  
 Produkt nicht abdecken.  
 Bei Verdacht einer Fehlfunktion oder Beschädigung außer Betrieb nehmen und Händler oder Elektrofachkraft kontaktieren.  
 Sicherstellen, dass Kinder an dem Produkt keinen Schaden nehmen.  
 Nicht in die aktive Lichtquelle starren.  
 Weitere Sicherheitshinweise = **⚠**

**Bestimmungsgemäße Verwendung**

Schutzklasse I (1) - Anschluss mit Schutzleiter.  
 Nur fest montiert auf ebenen Untergrund betreiben.  
 Nur auf normal oder nicht entflammaren Flächen betreiben.  
 Nur in trockenen Innenräumen betreiben.  
 Keinen starken mechanischen Beanspruchungen oder starker Verschmutzung aussetzen.  
 Zulässige Umgebungstemperatur(ta): -20°C ...+40°C

**Lichtquelle**

Die Lichtquelle dieser Leuchte darf nur vom Hersteller oder einem von ihm beauftragten Servicetechniker oder einer vergleichbar qualifizierten Person ersetzt werden.  
 Dieses Produkt enthält eine Lichtquelle der Energieeffizienzklasse E.

**Pflege / Lagerung**

**⚠** Produkt spannungsfrei schalten und abkühlen lassen.  
 Regelmäßig mit leicht angefeuchtetem (Wasser) Tuch nur äußerlich reinigen.  
 Nur trocken und sauber lagern.

**Montage**

**⚠** Stromversorgung / Anschlussleitung spannungsfrei schalten!  
 Nur beschriebenes Zubehör verwenden.  
 Nur geeignetes Montagematerial verwenden.  
 Nur für Wand- und Deckenaufbau geeignet.  
 Montieren wie in Abbildung dargestellt.  
 Geeigneter Dimmer: Phasenanschnittdimmer (Kürzel L) / Phasenabschnittdimmer (Kürzel C). Herstellerhinweise beachten.

**Elektrischer Anschluss**

Flexible Adern mit geeigneten Aderendhülsen versehen!  
 Außenleiter → Klemme L  
 Neutralleiter → Klemme N  
 Schutzleiter → Erdungsklemme

**⚠** Sicheren Halt und ordnungsgemäße Funktion prüfen!



**Operation Manual**  
**Wall- and Ceiling Light**  
**1008710\_11\_13\_14\_16\_17\_19\_20**

Read manual carefully and keep for further use!

**⚠ Safety advices for installation and operation.**  
**Disregard may lead to danger of life, burning or fire!**

Any works on the electrical connection only by electrician!  
 Do not alter or modify the product.  
 Do not fasten anything on the product.  
 Do not cover the product.  
 Take out of service when suspecting a defect or malfunction and contact your dealer or a qualified electrician.  
 Take measures that children get not harmed by the product.  
 Do not stare into the active light source.  
 Additional safety advices = **⚠**

**Use as directed**

Safety class I (1) - Connection with protective conductor..  
 Operate only firmly fixed on an even surface.  
 Operate only on normal or not inflammable surfaces.  
 Operate only in dry indoor area.  
 Do not strain mechanically or expose to strong dirt contamination.  
 Admissible ambient temperature(ta): -20°C ...+40°C

**Light Source**

The light source of this luminaire may only be replaced by the manufacturer, an authorized service technician or a comparable qualified person.  
 This product contains a light source of the energy efficiency class E.

**Care / Storage**

**⚠** Disconnect product from mains and let it cool down.  
 Clean external surfaces regularly with a slightly moistened (water) cloth.  
 Store dry and clean.

**Installation**

**⚠** Switch off mains / fixed connection cable!  
 Use only described accessories.  
 Use only suitable fastening materials.  
 Only suited for wall and ceiling surface mounting.  
 Install as shown in the figure.  
 Suitable Dimmer: Leading-edge phase dimmer (Code L) / Trailing-edge phase dimmer (Code C). Note manufacturer's instructions.

**Electrical connection**

Equip flexible wire ends with suitable wire ferrules!  
 Live conductor → Terminal L  
 Neutral conductor → Terminal N  
 Protective conductor → Earth terminal

**⚠** Check secure fixation and proper function!



**Mode d'emploi**  
**Applique et plafonnier**  
**1008710\_11\_13\_14\_16\_17\_19\_20**

Lire attentivement le mode d'emploi et le conserver dans un endroit sûr !

**⚠ Consignes de sécurité pour l'installation et l'utilisation**  
**Le non-respect peut entraîner un risque de mort, de brûlures et d'incendie !**

Les travaux de branchement électrique doivent uniquement être effectués par un électricien qualifié !  
 Ne pas modifier ni altérer le produit.  
 Ne rien fixer sur le produit.  
 Ne pas couvrir le produit.  
 En cas de soupçon de dysfonctionnement ou de dommage, arrêter l'appareil et contacter le revendeur ou un électricien qualifié.  
 S'assurer que les enfants n'endommagent pas le produit.  
 Ne pas regarder la source lumineuse.  
 Consignes de sécurité complémentaires = **⚠**

**Utilisation conforme**

Classe de protection I (1) - Branchement avec câble de terre.  
 Utiliser uniquement lors du montage fixe sur un support plat.  
 Utiliser uniquement sur des surfaces normales ou ininflammables.  
 Utiliser uniquement dans des zones intérieures sèches.  
 Ne pas exposer à de fortes contraintes mécaniques ou à une saleté importante.  
 Température ambiante admise (ta) : -20°C ...+40°C

**Source lumineuse**

La source lumineuse contenue dans ce luminaire ne doit être remplacée que par le fabricant ou son agent de maintenance ou une personne de qualification équivalente.  
 Ce produit contient une source lumineuse de la classe d'efficacité énergétique E.

**Entretien / Stockage**

**⚠** Mettre le produit hors tension et laisser refroidir.  
 Nettoyer régulièrement, la partie extérieure seulement, avec un chiffon légèrement humidifié (à l'eau).  
 Entreposer dans un endroit sec et propre uniquement.

**Montage**

**⚠** Mettre l'alimentation/le câble de raccordement hors tension !  
 Utiliser uniquement les accessoires décrits.  
 Utiliser uniquement le matériel de montage approprié.  
 Uniquement adapté pour montage en saillie au mur et au plafond.  
 Montage comme indiqué sur l'illustration.  
 Variateur adapté : Variateur en début de phase (dit L) / Variateur en fin de phase (dit C). Respecter les instructions du fabricant.

**Raccordement électrique**

Placer des embouts adaptés sur les fils souples !  
 Conducteur extérieur → Borne L  
 Conducteur neutre → Borne N  
 Câble de terre → Borne de terre

**⚠** Vérifier le bon maintien et le bon fonctionnement !



**Manual de instrucciones**  
**Luminaria de pared y techo**  
**1008710\_11\_13\_14\_16\_17\_19\_20**

¡Leer atentamente las instrucciones y guardarlas!

**⚠ Instrucciones de seguridad para instalación y funcionamiento**  
**¡En caso de omisión, subyace peligro de quemaduras, incendio y lesiones mortales!**

¡Cualquier trabajo en la conexión eléctrica deberá ser llevado a cabo exclusivamente por personal técnico eléctrico!  
 Ni modificar ni transformar el producto.  
 No fijar nada al producto.  
 No cubrir el producto.  
 En caso de sospechar mal funcionamiento, daños o deterioro, poner fuera de servicio y avisar al distribuidor o a un técnico electricista.  
 Cerciorarse de que los niños no se hagan daño con el producto.  
 No mire directamente al foco luminoso.  
 Otras instrucciones de seguridad = **⚠**

**Utilización acorde a lo previsto**

Clase de protección I (1) - Conexión con toma de tierra.  
 Poner en funcionamiento solo sobre superficie plana y fijamente montado.  
 Operar exclusivamente sobre superficies normales o no inflamables.  
 Operar exclusivamente en áreas interiores secas.  
 No exponer a fuerte esfuerzo mecánico ni a gran suciedad.  
 Temperatura ambiente admisible(ta): -20°C ...+40°C

**Fuente luminosa**

El foco luminoso de esta lámpara solo debe ser sustituido por el fabricante o un técnico autorizado por este o por una persona igualmente cualificada.  
 Este producto contiene una fuente de luz con la clase de eficiencia energética E.

**Cuidados / Almacenamiento**

**⚠** Desconectar tensión del producto y esperar a que se enfríe.  
 Limpiar regularmente solo el exterior con un paño húmedo (agua).  
 Almacenar exclusivamente en lugares secos y limpios.

**Montaje**

**⚠** ¡Desconectar la tensión de la alimentación de corriente/del cable de conexión!  
 Utilizar exclusivamente el accesorio descrito.  
 Utilizar exclusivamente el material de montaje adecuado.  
 Apto exclusivamente para montaje en pared y techo.  
 Montar tal y como indica la ilustración.  
 Regulador de luz adecuado: Regulador de fase ascendente (abreviatura L) / regulador por corte de fase (abreviatura C). Tenga en cuenta las indicaciones del fabricante.

**Conexión eléctrica**

¡Dotar los hilos flexibles con punteras terminales adecuadas!  
 Conductor externo → borne L  
 Conductor neutro → borne N  
 Toma de tierra → borne de toma de tierra

**⚠** ¡Revisar el buen soporte y correcto funcionamiento!



