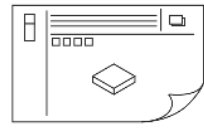
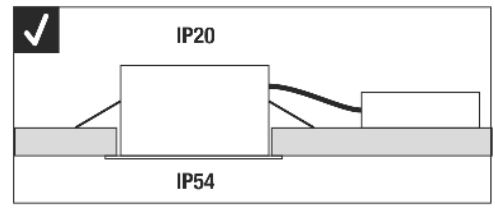
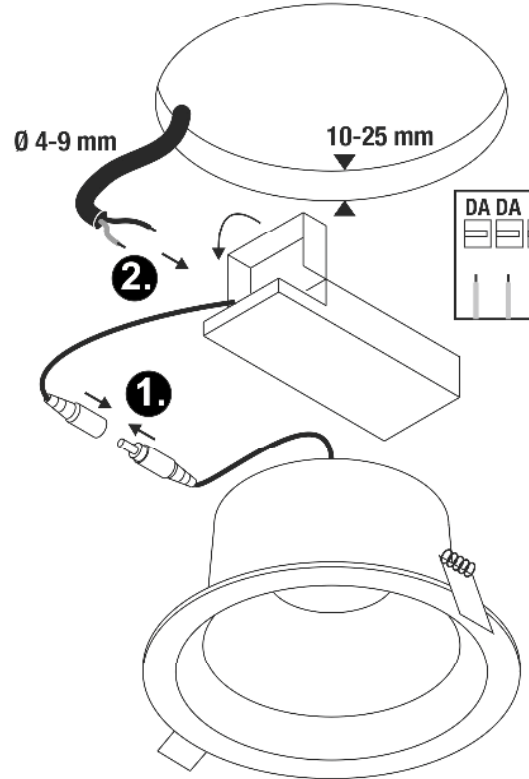
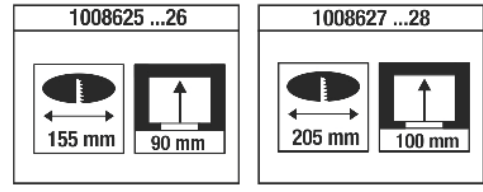
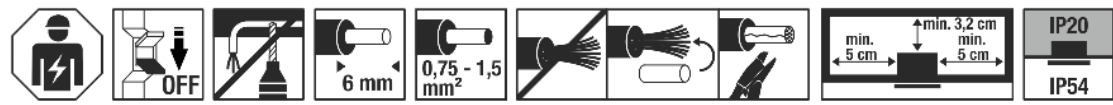


IP20 / IP54 ta: -20°C ...+40°C

1008625	220V - 240V ~50/60Hz	20W	2250 lm	3000K	CRI>90	Ø 17,6 x 8,6 cm	0,50 kg
1008626			2400 lm	4000K			
1008627		24W	2850 lm	3000K		Ø 22,6 x 9,6 cm	0,70 kg
1008628			3100 lm	4000K			



- Betriebsanleitung
Deckeneinbauleuchte
- Operation Manual
Recess-Mounted Ceiling Light
- Mode d'emploi
Encastré de plafond
- Manual de instrucciones
Luminaria empotrable de techo
- Istruzioni per l'uso
Lampada da incasso
- Gebruiksaanwijzing
Plafondinbouwarmatuur
- Driftvejledning
Indbygningsspot til loft
- Instrukcja obsługi
Lampa sufitowa do wbudowania
- Инструкция по эксплуатации
Встраиваемый потолочный светильник
- Bruksanvisning
Infälld takarmatur
- Kullanma kilavuzu
Gömme tavan lambası
- Használati utasítás
Süllyesztett mennyezeti lámpatestek



1008625 ...26 ...27 ...28



DE - Die Installation erfordert Fachkenntnisse und darf nur eine zugelassene Elektrofachkraft unter Berücksichtigung örtlicher und nationaler Bestimmungen durchführen!

EN - The installation requires expert knowledge and may be carried out only by an approved electrician under consideration of local and national regulations!

FR - L'installation nécessite des connaissances spécialisées et ne peut être effectuée que par un électricien agréé, en tenant compte des réglementations locales et nationales!

ES - ¡Para realizar la instalación son necesarios conocimientos técnicos. La instalación será realizada exclusivamente por un técnico electricista autorizado, respetando las normativas locales y nacionales!

IT - L'installazione richiede conoscenze tecniche e può essere eseguita soltanto da un elettricista autorizzato tenendo conto delle norme locali e nazionali!

NL - De installatie vereist vakkennis en mag uitsluitend door een erkende elektricien worden uitgevoerd, waarbij de lokale en nationale voorschriften in acht moeten worden genomen!

DA - Installationen kræver fagkundskab og må kun gennemføres af en autoriseret el-installatør. Lokale og nationale bestemmelser skal herved overholdes!!

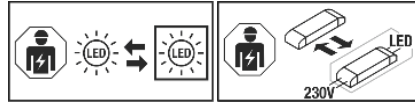
PL - Instalacja wymaga wiedzy specjalistycznej i powinna być przeprowadzana wyłącznie przez uprawnionego elektryka przy uwzględnieniu miejscowych i krajowych przepisów!

RU - Установка требует специальных знаний и может производиться только сертифицированным электриком с соблюдением местных и национальных положений!!

SV - Installationen kräver fackkunskaper och får endast utföras av en elektriker. Lokala och nationella bestämmelser måste följas!

TR - Kurulum uzmanlık gerektirir ve sadece yerel ve ulusal yönetmelikler dikkate alınarak yetkili bir elektrikçi tarafından yapılabilir!

HU - A csatlakoztatás szakudást igényel, és kizárólag feljogosított villamosági szakember végezheti el a helyi és nemzeti rendelkezések figyelembe vétele mellett!



DE - Die Lichtquelle ist nur durch eine Fachkraft austauschbar. Das Betriebsgerät ist nur durch eine Fachkraft austauschbar.

EN - The light source is only replaceable by a professional. The control gear is only replaceable by a professional.

FR - La source lumineuse peut uniquement être remplacée par un spécialiste. L'auxiliaire de commande peut uniquement être remplacé par un spécialiste.

ES - La fuente de luz solo podrá ser reemplazada por un técnico especialista. El dispositivo electrónico solo podrá ser reemplazado por un técnico especialista.

IT - La sorgente luminosa può essere sostituita solo da personale autorizzato. Il dispositivo di alimentazione può essere sostituito solo da personale autorizzato.

NL - De lichtbron kan uitsluitend door een specialist of vakman worden vervangen. Het voorschakelapparaat kan uitsluitend door een specialist of vakman worden vervangen.

DA - Lyskilden kan kun udskiftes af en fagmand. Driftsapparatet kan kun udskiftes af en fagmand.

PL - Źródło światła może być wymieniane tylko przez specjalistę. Urządzenie sterujące może być wymieniane tylko przez specjalistę.

RU - Источник света разрешается заменять только специалистам. Устройство управления разрешается заменять только специалистам.

SV - Ljuskällan får endast bytas ut av fackpersonal. Drivdonet får endast bytas ut av fackpersonal.

TR - Işık kaynağı yalnızca uzman kişiler tarafından değiştirilebilir. Kumanda tertibatı yalnızca uzman kişiler tarafından değiştirilebilir.

HU - A fényforrást csak szakember cserélheti. A vezérlőegységet csak szakember cserélheti.

Technische Änderungen vorbehalten. Technical Details are subject to change. Les détails techniques sont sujet à des changements. Nos reservamos el derecho a modificaciones técnicas. Modifiche tecniche riservate. Behoudens technische wijzigingen. Ret til tekniske ændringer forbeholdes. Zmiany techniczne zastrzeżone. Сохраняется право на внесение технических изменений. Tekniska ändringar kan förekomma. Tekniker deňisiklik yapma hakkı saklıdır. A technikai részletek termékenként változhatnak.

UK SLV UK
CA Unit E Chiltern Park
Boscombe Road, Bedfordshire
LU5 4LT

DE **Betriebsanleitung**
Deckeneinbauleuchte
1008625 ...26 ...27 ...28

Anleitung sorgfältig lesen und aufbewahren!

⚠ Sicherheitshinweise für Installation und Betrieb
Nichtbeachtung kann zu Lebens-, Verbrennungs- und Brandgefahr führen!

Jegliche Arbeiten am elektrischen Anschluss nur durch Elektrofachkraft! Produkt nicht verändern oder modifizieren. Nichts an dem Produkt befestigen.

Produkt nicht abdecken. Bei Verdacht einer Fehlfunktion oder Beschädigung außer Betrieb nehmen und Händler oder Elektrofachkraft kontaktieren. Sicherstellen, dass Kinder an dem Produkt keinen Schaden nehmen. Nicht in die aktive Lichtquelle starren. Weitere Sicherheitshinweise = ⚠

Bestimmungsgemäße Verwendung
Schutzklasse II (2) - Schutzisoliert - Anschluss ohne Schutzleiter.

Nur fest montiert auf ebenen Untergrund betreiben. Nur auf normal oder nicht entflammaren Flächen betreiben. Nur in trockenen Innenräumen betreiben. Keinen starken mechanischen Beanspruchungen oder starker Verschmutzung aussetzen. IP20: Schutz gegen feste Fremdkörper > Ø 12,5mm - Kein Schutz gegen Wasser. IP54: Schutz gegen störende Staubablagerungen - Schutz gegen Spritzwasser aus allen Richtungen. Zulässige Umgebungstemperatur(ta): -20°C ...+40°C

Lichtquelle
Die Lichtquelle dieser Leuchte darf nur vom Hersteller oder einem von ihm beauftragten Servicetechniker oder einer vergleichbar qualifizierten Person ersetzt werden.

1008625 ...27: Dieses Produkt enthält eine Lichtquelle der Energieeffizienzklasse D.
1008626 ...28: Dieses Produkt enthält eine Lichtquelle der Energieeffizienzklasse C

Pflege / Lagerung
⚠ Produkt spannungsfrei schalten und abkühlen lassen. Regelmäßig mit leicht angefeuchtetem (Wasser) Tuch nur äußerlich reinigen. Nur trocken und sauber lagern.

Montage
⚠ Stromversorgung / Anschlussleitung spannungsfrei schalten! Nur beschriebenes Zubehör verwenden. Nur geeignetes Montagematerial verwenden. Nur für Deckeneinbau in trockene Hohlräume geeignet. Ausreichend Abstand zu brennbaren Materialien halten. Ausreichende Belüftung gewährleisten.

: Nicht abdecken, insbesondere nicht mit Isoliermaterial. Montieren wie in Abbildung dargestellt. Geeigneter Dimmer: DALI Dimmer / Lichtsteuerung. Herstellerhinweise beachten.

Elektrischer Anschluss
Flexible Adern mit geeigneten Aderendhülsen versehen!
Außenleiter → Klemme L
Neutralleiter → Klemme N
DALI Steuerleitungen → Klemmen DA

⚠ Sicheren Halt und ordnungsgemäße Funktion prüfen!

EN **Operation Manual**
Recess-Mounted Ceiling Light
1008625 ...26 ...27 ...28

Read manual carefully and keep for further use!

⚠ **Safety advices for installation and operation.**
Disregard may lead to danger of life, burning or fire!
Any works on the electrical connection only by electrician!
Do not alter or modify the product.
Do not fasten anything on the product.
Do not cover the product.

Take out of service when suspecting a defect or malfunction and contact your dealer or a qualified electrician. Take measures that children get not harmed by the product. Do not stare into the active light source. Additional safety advices = ⚠

Use as directed
Safety class II (2) - Safety insulated - Connection without protective conductor. Operate only firmly fixed on an even surface. Operate only on normal or not inflammable surfaces. Operate only in dry indoor area. Do not strain mechanically or expose to strong dirt contamination. IP20: Protection against foreign objects > Ø 12,5mm - No protection against water. IP54: Protection against disturbing dust deposition - Protection against splashing water from all directions. Admissible ambient temperature(ta): -20°C ...+40°C

Light Source
The light source of this luminaire may only be replaced by the manufacturer, an authorized service technician or a comparable qualified person. 1008625 ...27: Dieses Produkt enthält eine Lichtquelle der Energieeffizienzklasse D. 1008626 ...28: Dieses Produkt enthält eine Lichtquelle der Energieeffizienzklasse C

Care / Storage
⚠ Disconnect product from mains and let it cool down. Clean external surfaces regularly with a slightly moistened (water) cloth. Store dry and clean.

Installation
⚠ Switch off mains / fixed connection cable!
Use only described accessories. Use only suitable fastening materials. Only suitable for ceiling installation in dry cavities. Keep sufficient distance to inflammable materials. Ensure sufficient aeration.



: Do not cover, especially not with insulating materials.

Install as shown in the figure.

Suitable Dimmer: DALI dimmer / light control. Note manufacturer's instructions.

Electrical connection

Equip flexible wire ends with suitable wire ferrules!

Live conductor → Terminal L

Neutral → Terminal N

conductor

Dali control wires → Terminals DA

⚠ Check secure fixation and proper function!



Mode d'emploi

Encastré de plafond

1008625 ...26 ...27 ...28

Lire attentivement le mode d'emploi et le conserver dans un endroit sûr !

⚠ Consignes de sécurité pour l'installation et l'utilisation

Le non-respect peut entraîner un risque de mort, de brûlures et d'incendie !

Les travaux de branchement électrique doivent uniquement être effectués par un électricien qualifié !

Ne pas modifier ni altérer le produit.

Ne rien fixer sur le produit.

Ne pas couvrir le produit.

En cas de soupçon de dysfonctionnement ou de dommage, arrêter l'appareil et contacter le revendeur ou un électricien qualifié.

S'assurer que les enfants n'endommagent pas le produit.

Ne pas regarder la source lumineuse.

Consignes de sécurité complémentaires = ⚠

Utilisation conforme

Classe de protection II (2) - Double isolation - Branchement sans câble de terre.

Utiliser uniquement lors du montage fixe sur un support plat.

Utiliser uniquement sur des surfaces normales ou ininflammables.

Utiliser uniquement dans des zones intérieures sèches.

Ne pas exposer à de fortes contraintes mécaniques ou à une saleté importante.

IP20: Protection contre les corps étrangers durs > 12,5mm - Pas de protection contre de l'eau.

IP54: Protection contre les dépôts de poussière gênants - Protection contre les éclaboussures provenant de toutes les directions.

Température ambiante admise (ta) : -20°C ...+40°C

Source lumineuse

La source lumineuse contenue dans ce luminaire ne doit être remplacée que par le fabricant ou son agent de maintenance ou une personne de qualification équivalente.

1008625 ...27: Dieses Produkt enthält eine Lichtquelle der Energieeffizienzklasse D.

1008626 ...28: Dieses Produkt enthält eine Lichtquelle der Energieeffizienzklasse C

Entretien / Stockage

⚠ Mettre le produit hors tension et laisser refroidir.

Nettoyer régulièrement, la partie extérieure seulement, avec un chiffon légèrement humidifié (à l'eau).

Entreposer dans un endroit sec et propre uniquement.

Montage

⚠ Mettre l'alimentation/le câble de raccordement hors tension !

Utiliser uniquement les accessoires décrits.

Utiliser uniquement le matériel de montage approprié.

Uniquement adapté pour montage encastré au plafond dans cavités sèches.

Maintenir une distance suffisante par rapport aux matériaux inflammables.

Assurer une ventilation suffisante.



: Ne pas couvrir, surtout pas avec un matériau isolant.

Montage comme indiqué sur l'illustration.

Variateur adapté : Variateur DALI / contrôle de l'éclairage. Respecter les instructions du fabricant.

Raccordement électrique

Placer des embouts adaptés sur les fils souples !

Conducteur → Borne L

extérieur

Conducteur → Borne N

neutre

Câbles de commande Dali → Bornes DA

⚠ Vérifier le bon maintien et le bon fonctionnement !



Manual de instrucciones

Luminaria empotrable de techo

1008625 ...26 ...27 ...28

¡Leer atentamente las instrucciones y guardarlas!

⚠ Instrucciones de seguridad para instalación y funcionamiento

¡En caso de omisión, subyace peligro de quemaduras, incendio y lesiones mortales!

¡Cualquier trabajo en la conexión eléctrica deberá ser llevado a cabo exclusivamente por personal técnico eléctrico!

Ni modificar ni transformar el producto.

No fijar nada al producto.

No cubrir el producto.

En caso de sospechar mal funcionamiento, daños o deterioro, poner fuera de servicio y avisar al distribuidor o a un técnico electricista.

Cerciorarse de que los niños no se hagan daño con el producto.

No mire directamente al foco luminoso.

Otras instrucciones de seguridad = ⚠

Utilización acorde a lo previsto

Clase de protección II (2) - Aislamiento de protección - Conexión sin toma de tierra.

Poner en funcionamiento solo sobre superficie plana y fijamente montado.

Operar exclusivamente sobre superficies normales o no inflamables.

Operar exclusivamente en áreas interiores secas.

No exponer a fuerte esfuerzo mecánico ni a gran suciedad.

IP20: Protección contra cuerpos extraños sólidos > Ø 12,5mm - Sin protección contra el agua.

IP54: Protección contra los depósitos de polvo molestos - Protección contra salpicaduras de agua procedentes de todas las direcciones.

Temperatura ambiente admisible (ta): -20°C ...+40°C

Fuente luminosa

El foco luminoso de esta lámpara solo debe ser sustituido por el fabricante o un técnico autorizado por este o por una persona igualmente cualificada.

1008625 ...27: Dieses Produkt enthält eine Lichtquelle der Energieeffizienzklasse D.

1008626 ...28: Dieses Produkt enthält eine Lichtquelle der Energieeffizienzklasse C

Cuidados / Almacenamiento

⚠ Desconectar tensión del producto y esperar a que se enfríe.

Limpiar regularmente solo el exterior con un paño húmedo (agua).

Almacenar exclusivamente en lugares secos y limpios.

Montaje

⚠ ¡Desconectar la tensión de la alimentación de corriente/del cable de conexión!

Utilizar exclusivamente el accesorio descrito.

Utilizar exclusivamente el material de montaje adecuado.

Apto exclusivamente para empotrar en huecos secos del techo.

Respetar una distancia suficiente respecto de materiales inflamables.

Garantizar suficiente ventilación.



: No cubrir, especialmente con material aislante.

Montar tal y como indica la ilustración.

Dimer adecuado: DALI Dimmer/control de la iluminación. Ténganse en cuenta las instrucciones del fabricante.

Conexión eléctrica

¡Dotar los hilos flexibles con punteras terminales adecuadas!

Conductor → borne L

externo

Conductor → borne N

neutro

Cables de control → bornas DA

⚠ ¡Revisar el buen soporte y correcto funcionamiento!



Istruzioni per l'uso

Lampada da incasso

1008625 ...26 ...27 ...28

Leggere e conservare attentamente le istruzioni!

⚠ Avvertenze di sicurezza per installazione ed esercizio

In caso di mancata osservanza sussiste il rischio di morte, combustione e incendio!

Qualunque lavoro sul collegamento elettrico va eseguito solo da elettricisti!

Non alterare né modificare il prodotto.

Non fissare nulla al prodotto.

Non coprire il prodotto.

In caso di sospetto di malfunzionamento o danneggiamento, mettere fuori servizio e contattare il rivenditore o un elettricista.

Sincerarsi che i bambini non danneggino il prodotto.

Non guardare direttamente la sorgente luminosa.

Altre avvertenze di sicurezza = ⚠

Utilizzo conforme

Classe di protezione II (2) - isolamento di protezione - collegamento senza cavo di terra.

Azionare solo se montato saldamente su fondo in piano.

Azionare soltanto su superfici normali o non infiammabili.

Azionare soltanto in ambienti chiusi all'asciutto.

Non esporre a forti sollecitazioni meccaniche o a sporcizia intensa.

IP20: Protezione contro corpi solidi estranei > Ø 12,5mm - Nessuna protezione contro d'acqua.

IP54: Protezione contro sedimentazioni di polvere che creano disturbi -

Protezione contro spruzzi d'acqua da tutte le direzioni.

Temperatura ambiente ammessa (ta): -20°C ...+40°C

Sorgente luminosa

La sorgente luminosa di questa lampada può essere sostituita esclusivamente dal produttore, da un tecnico da lui incaricato o da una persona qualificata equiparabile.

1008625 ...27: Dieses Produkt enthält eine Lichtquelle der Energieeffizienzklasse D.

1008626 ...28: Dieses Produkt enthält eine Lichtquelle der Energieeffizienzklasse C

Cura / Conservazione

⚠ Scollegare il prodotto e farlo raffreddare.

Pulire solo esternamente a intervalli regolari con un panno leggermente imbibito di acqua.

Conservare solo asciutto e pulito.

Montaggio

⚠ Eliminare l'alimentazione elettrica / scollegare il cavo di collegamento.

Usare solo gli accessori descritti.

Usare solo materiale adatto per il montaggio.

Adatto solo per l'incasso a plafone su cartongesso.

Mantenere una distanza sufficiente dai materiali infiammabili.

Garantire una sufficiente aerazione.



: Non coprire, in particolare non con materiale isolante.

Montare come illustrato in figura.

Dimmer adatti. Dimmer DALI / controllo della luce. Rispettare le indicazioni del produttore.

Collegamento elettrico

Utilizzare puntalini adeguati sulle estremità dei cavi elettrici!

Cavo esterno → Morsetto L

Cavo neutro → Morsetto N

Cavi di comando Dali → Morsetti DA

⚠ Controllare la tenuta sicura e il funzionamento corretto!



Gebruiksaanwijzing

Plafondbouwarmatuur

1008625 ...26 ...27 ...28

Handleiding zorgvuldig lezen en bewaren!

⚠ Veiligheidsinstructies voor installatie en gebruik

Niet-naleving kan levens-, verbrandings- en brandgevaar tot gevolg hebben!

Elektrische aansluitingen mogen uitsluitend door een electricien worden uitgevoerd!

Product niet wijzigen of aanpassen.

Niets aan het product bevestigen.

Product niet afdekken.

Bij het vermoeden van een defect of beschadiging niet meer gebruiken en contact opnemen met verkooppunt of electricien.

Zorg ervoor dat kinderen geen schade kunnen oplopen door contact met het product.

Niet in de lichtbron kijken.

Overige veiligheidsinstructies =

Beoogd gebruik

Veiligheidsklasse II (2) - dubbelgeïsoleerd - aansluiting zonder aardedraad.

Aleen stevig gemonteerd op een vlakke ondergrond gebruiken.

Aleen op normaal of niet-ontvlambare oppervlakken toepassen.

Aleen in droge ruimten binnen gebruiken.

Niet blootstellen aan hoge mechanische belastingen of sterke vervuiling.

IP20: Bescherming tegen vaste vreemde voorwerpen > Ø 12,5mm - Geen bescherming tegen water.

IP54: Bescherming tegen storende stofophoping - Bescherming tegen sproeiwater uit alle richtingen.

Toegestane omgevingstemperatuur (ta): -20°C ...+40°C

Lichtbron

De lichtbron van deze lamp mag alleen door de fabrikant of een door hem geautoriseerde service-technicus of een vergelijkbaar geschoolde persoon worden vervangen.

1008625 ...27: Dieses Produkt enthält eine Lichtquelle der Energieeffizienzklasse D.

1008626 ...28: Dieses Produkt enthält eine Lichtquelle der Energieeffizienzklasse C

Verzorging / Opslag

Product spanningsvrij maken en laten afkoelen.

Regelmatig met iets vochtige (water) doek alleen aan de buitenkant reinigen.

Aleen droog en schoon bewaren.

Montage

Stroomtoevoer / aansluitkabel spanningsvrij maken!

Uitsluitend de beschreven accessoires gebruiken.

Uitsluitend geschikt montage materiaal gebruiken.

Uitsluitend geschikt voor plafondbouw in droge holle ruimten.

Voldoende afstand tot brandbare materialen houden.

Voor voldoende ventilatie zorgen.



: Niet afdekken, vooral niet met isolatiemateriaal.

Monteren zoals op de afbeelding is weergegeven.

Geschikte dimmer: DALI dimmer / lichtbesturing. Neem de aanwijzingen van de fabrikant in acht.

Elektrische Aansluiting

Flexibele draden voorzien van geschikte adereindhulzen!

Fasedraad → klem L

Nuldraad → klem N

Dali stuurkabels → klemmen DA



Controleren op stevige bevestiging en correcte werking!



Driftsvejledning
Indbygningsspot til loft
1008625 ...26 ...27 ...28

Læs vejledningen grundigt og opbevar den!

Sikkerhedshenvisninger vedrørende installation og brug
Manglende overholdelse kan resultere i livsfare, forbrændinger og brand!

Alt arbejde på den elektriske tilslutning må kun gennemføres af en el-installatør!

Der må ikke foretages ændringer eller modifikationer af produktet.

Der må ikke fastgøres noget til produktet.

Produktet må ikke dækkes til.

Ved mistanke om fejlfunktion eller beskadigelse skal produktet tages ud af drift.

Kontakt så forhandleren eller en el-installatør.

Sørg for, at børn ikke tager skade af produktet.

Undgå at se ind i lyskilden.

Yderligere sikkerhedshenvisninger =

Tilsigtet anvendelse

Beskyttelsesklasse II (2) - beskyttelsesisoleret - tilslutning uden beskyttelsesleder.

Må kun anvendes fast monteret på jævn undergrund.

Må kun anvendes på normalt eller ikke antændelige flader.

Må kun anvendes i tørre indendørs rum.

Må ikke udsættes for kraftige mekaniske belastninger eller stærk forurening.

IP20: Beskyttelse mod faste fremmedlegemer > Ø 12,5mm - Ingen beskyttelse mod vand.

IP54: Beskyttelse mod forstyrrende støvaflejringer - Beskyttelse mod sprøjtevand fra alle retninger.

Tilladt omgivelsestemperatur (ta): -20°C ...+40°C

Lyskilde

Denne lampes lyskilde må kun erstattes af producenten eller af en af ham bestilt servicetekniker eller en lignende kvalificeret person.

1008625 ...27: Dieses Produkt enthält eine Lichtquelle der Energieeffizienzklasse D.

1008626 ...28: Dieses Produkt enthält eine Lichtquelle der Energieeffizienzklasse C

Pleje / lagring

Afbryd spændingsforsyningen til produktet og lad den køle af.

Rens regelmæssigt og kun på ydersiden med en let fugtet klud (vand).

Skal opbevares rent og tørt.

Montage

Strømforsyningen / tilslutningsledningen skal gøres spændingsfrit!

Anvend kun det beskrevne tilbehør.

Anvend kun egnede montage materialer.

Kun egned til indbygning i loft i tørre hulrum.

Hold tilstrækkelig afstand til brændbare materialer.

Sørg for tilstrækkelig ventilation.



: Må ikke dækkes til, især ikke med isoleringsmateriale.

Monteres som vist på billedet.

Egnede dæmpere: DALI dæmpet / lysstyring. Tag hensyn til fabrikantens oplysninger.

Elektrisk forbindelse

Flexibele kabler skal forsynes med egnede kabelendemuffer!

Yderleder → Klemme L

Neutralleder → Klemme N

Dali styreledninger → Klemmer DA

Kontroller med hensyn til sikker fastgøring og korrekt funktion!



Instrukcja obsługi
Lampa sufitowa do wbudowania
1008625 ...26 ...27 ...28

Instrukcję należy dokładnie przeczytać i ją zachować!

Zasady bezpiecznej instalacji i eksploatacji

Brak przestrzegania zasad może powodować zagrożenie życia, prowadzić do powstania porażenia i pożaru!

Wszelkie prace przy połączeniach elektrycznych muszą być wykonywane wyłącznie przez uprawnionego elektryka!

Nie wolno dokonywać zmian ani modyfikacji produktu.

Nie przytyrdzwać nic do produktu.

Nie przykrywać produktu.

W przypadku podejrzenia wadliwego działania lub uszkodzenia wyłączyć i skontaktować się ze sprzedawcą lub uprawnionym elektrykiem.

Upewnić się, że dzieci nie ucierpią przy kontakcie z produktem.

Nie patrzeć w źródło światła.

Dalsze zasady bezpieczeństwa =

Użytkowanie zgodnie z przeznaczeniem

Klasa ochronności II (2) - izolacja ochronna - podłączenie bez przewodu ochronnego.

Do użytku wyłącznie po zamocowaniu na stałe na równym podłożu.

Używać wyłącznie na normalnie palnych lub niepalnych powierzchniach.

Eksploatować wyłącznie w suchych pomieszczeniach.

Nie poddawać silnym obciążeniom mechanicznym ani nie narażać na mocne zabrudzenie.

IP20: Ochrona przed twardymi ciałami obcymi o średnicy 12,5mm i większymi - Brak ochrony przed wody.

IP54: Ochrona przed kurzem - Ochrona przed bryzgami wody ze wszystkich kierunków.

Dopuszczalna temperatura otoczenia(ta): -20°C ...+40°C

Źródło światła

Źródło światła tej lampy może zostać wymienione jedynie przez zleconego przez Państwa technika serwisowego lub przez osobę z porównywalnymi kwalifikacjami.

1008625 ...27: Dieses Produkt enthält eine Lichtquelle der Energieeffizienzklasse D.

1008626 ...28: Dieses Produkt enthält eine Lichtquelle der Energieeffizienzklasse C

Dbalosc / skladowanie

Odłączyć produkt od napięcia i pozostawić do ostygnięcia.

Czyścić regularnie tylko z zewnątrz przy użyciu lekko zwilżonego (wodą) ręcznika.

Przechowywać wyłącznie w stanie suchym i czystym.

Montaż

Należy odłączyć zasilanie / przewód przyłączeniowy od napięcia!

Korzystać wyłącznie z opisanych akcesoriów.

Korzystać wyłącznie z odpowiednich materiałów montażowych.

Przeznaczony wyłącznie do montażu podtynkowego w suficie w suchych otworach.

Zachować odpowiedni odstęp od materiałów palnych.

Zapewnić odpowiednia wentylację.



: Nie przykrywać (w szczególności materiałem izolacyjnym).

Montować zgodnie z rysunkiem.

Współpracujący typ ściemniacza: Ściemniacz / system sterowania oświetleniem DALI. Należy przestrzegać wskazań producenta.

Przyłączenie elektryczne

Elastyczne żyły zabezpieczyć przy pomocy odpowiednich końcówek!

Przewód → zacisk L

zewnetrzny

Przewód → zacisk N

neutralny

Przewody sterownicze Dali → zaciski DA

Sprawdź bezpieczne mocowanie i prawidłowe działanie!



Инструкция по эксплуатации
Встраиваемый потолочный светильник
1008625 ...26 ...27 ...28

Внимательно прочитать и сохранить инструкцию!

Указания по безопасности при установке и эксплуатации
Несоблюдение указаний может представлять угрозу для жизни, создавать угрозу ожогов и пожара!

Все работы с электрическим подключением разрешается производить только специалистам-электрикам!

Не выполнять изменений или модификаций в продукте.

Ничего не закреплять на продукте.

Не накрывать продукт.

При подозрении на неправильное функционирование или повреждение выключить продукт и проконсультироваться с торговым предприятием или специалистом-электриком.

Обеспечить, чтобы продукт не представлял угрозы для детей.

Не смотреть напрямую на источник света.

Дополнительные указания по безопасности =

Предполагаемое использование

Класс защиты II (2) - с защитной изоляцией- подключение без защитного провода.

Эксплуатировать только надежно укрепленный на ровной поверхности продукт.

Эксплуатировать только на нормальных или негорючих поверхностях.

Эксплуатировать только в сухих помещениях.

Не подвергать сильным механическим нагрузкам или сильному загрязнению.

IP20: защита от твердых инородных тел > Ø 12,5 мм - Без защиты от воды.

IP54: защита от вредных отложений пыли - защита от брызг, падающих под любым углом.

Допустимая макс.окружающей среды(ta): -20°C ...+40°C

Источник света

Источник света данного светильника может быть заменен только производителем, уполномоченным им сервисным техником или специалистом с соответствующей квалификацией.

1008625 ...27: Dieses Produkt enthält eine Lichtquelle der Energieeffizienzklasse D.

1008626 ...28: Dieses Produkt enthält eine Lichtquelle der Energieeffizienzklasse C

Uход / хранение

⚠ Отключить питание продукта и дать ему остыть.

Регулярно чистить только снаружи слегка увлажненной (вода) салфеткой.

Хранить только в сухом и чистом состоянии.

Montaj

⚠ Выключить электропитание / снять напряжение с соединительного кабеля.

Использовать только описанные аксессуары.

Применять только подходящий монтажный материал.

Подходит только для монтажа в потолочные полости.

Соблюдать достаточное расстояние до горючих материалов.

Обеспечить достаточную вентиляцию.



: Не закрывайте, особенно изоляционным материалом.

Монтировать, как показано на рисунке.

Подходящий диммер: DALI диммер / управление светом. Соблюдать указания изготовителя.

Elektrischesкое подключение

Установить на гибкие провода подходящие кабельные наконечники!

Внешний → клемма L

проводка

Нейтральный → клемма N

провод

Линии управления Dali → клеммы DA

⚠ Проверить надежное крепление и надлежащее функционирование!



Bruksanvisning

Infälld takarmatur

1008625 ...26 ...27 ...28

Läs igenom och förvara anvisningarna noggrant!

⚠ Säkerhetsinformation för installation och drift

Det finns risk för livsfarliga skador, brännskador och brand om inte anvisningarna följs!

Alla arbeten med elektriska anslutningar får endast göras av behörig elektriker!

Produkten får inte ändras eller modifieras.

Sätt inte fast något på produkten.

Produkten får inte övertäckas.

Vid misstanke om fel eller skador får produkten inte användas. Kontakta återförsäljaren eller en elektriker.

Se till att barn inte kan skada sig på produkten.

Titta inte in i ljuskällan.

Ytterligare säkerhetsinformation = ⚠

Avsedd användning

Skyddsklass II (2) - Skyddsisolerad - Anslutning utan jordledning.

Använd endast fast monterad på ett jämnt underlag.

Använd endast på normalt eller icke antändliga ytor.

Använd endast i torra utrymmen inomhus.

Utsätt inte för kraftig mekanisk belastning eller kraftig nedsmutsning.

IP20: Skydd mot fasta föremål > Ø 12,5mm - Inget skydd mot vatten.

IP54: Skydd mot störande dammintrång - Skydd mot strilande vatten från alla riktningar.

Tillåten omgivningstemperatur (er): -20°C ...+40°C

Ljuskälla

Denna lampas ljuskälla får endast bytas ut av tillverkaren eller en av denne auktoriserad servicetekniker eller en liknande kvalificerad person.
1008625 ...27: Dieses Produkt enthält eine Lichtquelle der Energieeffizienzklasse D.
1008626 ...28: Dieses Produkt enthält eine Lichtquelle der Energieeffizienzklasse C

Skötsel / Förvaring

⚠ Koppla produkten spänningsfri och låt den svalna.

Rengör regelbundet med en något fuktad trasa (vatten).

Förvara endast torrt och rent.

Montage

⚠ Koppla strömförsörjningen / anslutningskabeln spänningsfri!

Använd endast de tillbehör som anges.

Använd endast lämpligt monteringsmaterial.

Endast för takmontering i torra hålutrymmen.

Håll tillräckligt avstånd från brännbara material.

Se till att ventilationen är tillräcklig.



: Får inte övertäckas, speciellt inte med isoleringsmaterial.

Montera enligt bilden.

Lämpliga dimmertyper: DALI dimmer / ljusstyrning. Observera tillverkarens information.

Elektrisk anslutning

Förse flexibla ledare med lämpliga ändhylsor!

Ytterledare → klämma L

Neutralledare → klämma N

Dali styrkablar → klämmor DA

⚠ Kontrollera att allt sitter fast ordentligt och fungerar!



Kullanma kılavuzu

Gömmе tavan lambası

1008625 ...26 ...27 ...28

Kılavuzu dikkate okuyun ve saklayın!

⚠ Kurulum ve işletim için güvenlik uyarıları

Uyarılara uymama ölüm, yanma ve yangın tehlikesine yol açabilir!

Elektrik bağlantısı üzerindeki her türlü çalışma sadece yetkili bir elektrikçi tarafından yapılmalıdır!

Üründe değiştirme veya yeniden uyarılma işlemi yapmayın.

Ürüne herhangi bir şey bağlamayın.

Ürünün üstünü örtmeyin.

Hatalı çalışma şüphesinde veya bir hasar durumunda kapatın ve satıcıya veya bir elektrikçiye başvurun.

Çocukların üründen zarar görmemesini sağlayın.

Işık kaynağına bakılmamalıdır.

Diğer güvenlik uyarıları = ⚠

Amaca uygun kullanım

Koruma sınıfı II (2) - Koruyucu yalıtım - Koruyucu iletken olmadan bağlantı.

Sadece sıkıca monte edilmiş olarak düz bir yüzeyde çalıştırın.

Sadece normal veya yanıcı olmayan yüzeylerde kullanın.

Yalnızca kuru kapalı iç mekânlarda çalıştırın.

Güçlü mekanik yüklerle veya güçlü kirlenmeye maruz bırakmayın.

IP20: Ø 12,5 mm'den büyük sert yabancı maddelere karşı koruma - Koruma yok karşı su.

IP54: Hasar veren toz birikmesine karşı koruma - Her yönden gelen sıçrama suyuна karşı koruma.

İzin verilen ortam sıcaklığı(та): -20°C ...+40°C

Işık kaynağı

Bu lambanın ışık kaynağı, sadece üretici veya üretici tarafından

görevlendirilen bir teknik servis elemanı veya benzer yetkili sahip bir kişi tarafından değiştirilebilir.

1008625 ...27: Dieses Produkt enthält eine Lichtquelle der Energieeffizienzklasse D.

1008626 ...28: Dieses Produkt enthält eine Lichtquelle der Energieeffizienzklasse C

Bakım / Saklama

⚠ Ürünü gerilimsiz hale getirin ve soğumaya bırakın.

Sadece hafifçe ıslatılmış (su ile) bir bezle düzenli olarak temizleyin.

Sadece kuru ve temiz olarak depolayın.

Montaj

⚠ Güç kaynağını / bağlantı hattını gerilimsiz hale getirin.

Sadece açılan aksesuarları kullanın.

Sadece uygun montaj malzemelerini kullanın.

Sadece kuru boşluklara tavan kurulumu için uygundur.

Yanıcı malzemelere yeterli mesafe bırakın.

Yeterli havalandırmanın olmasını sağlayın.



: Özellikle yalıtım malzemesiyle örtmeyin.

Montajı şekilde gösterildiği gibi yapın.

Uygun dimer: DALI Dimer / Işık kontrolü. Üretici uyarılarına dikkat edin.

Elektrik bağlantısı

Esnek kabloları uygun kablo ucu kovanları ile donatın!

Dış iletken → Terminal L

Noir iletken → Terminal N

Dali kontrol kabloları → Terminalleri DA

⚠ Güvenli tutuş ve düzgün çalışma için kontrol edin!



Használati utasítás

Süllyesztett mennyezeti lámpatestek

1008625 ...26 ...27 ...28

Olvassa el figyelmesen és őrizze meg az utasítást!

⚠ A csatlakoztatásra és üzemeltetésre vonatkozó biztonsági utasítások

Figyelman kívül hagyása élet-, égés- és tűzveszélyhez vezethet!

Az elektromos csatlakoztatáson végzett valamennyi munkálatot kizárólag villamossági szakember végezhet el!

Ne változtassa meg vagy módosítsa a terméket.

A termékre ne rögzítsen semmit.

A terméket nem szabad letakarni.

Működési hiba vagy sérülés gyanúja esetén helyezze üzemen kívül, és vegye fel a kapcsolatot a kereskedővel vagy egy villamossági szakemberrel.

Biztosítani kell, hogy a termék ne okozzon kárt a gyermekeknek.

Ne nézzen közvetlenül a fényforrásba.

További biztonsági utasítások = ⚠

Rendeltetésszerű használat

II (2) védelmi osztály - védőszigetelt - csatlakoztatás védővezető nélkül.

Csak vízszintes felületen, szilárdan rögzítve működtesse.

Kizárólag normál vagy nem gyúlékony felületen üzemeltesse.

Kizárólag száraz belső térben üzemeltesse.

Ne tegye ki erős mechanikus igénybevételnek vagy erős szennyeződésnek.

IP20: Közepes méretű szilárd tárgyak ellen (> Ø 12,5mm) védett - Vizzel szemben nem védett.

IP54: Por ellen kis mértékben védett - Fröccsenő víz ellen minden irányban védett.

Megengedett környezeti hőmérséklet (та): -20°C ...+40°C

Fényforrás

A lámpatest fényforrásának esetleges cseréjét kizárólag a gyártó, vagy minősített szakember végezheti el.

1008625 ...27: Dieses Produkt enthält eine Lichtquelle der Energieeffizienzklasse D.

1008626 ...28: Dieses Produkt enthält eine Lichtquelle der Energieeffizienzklasse C

Ápolás / Tárolás

⚠ Feszültségmentesítse a terméket, és hagyja lehűlni.

Tisztítsa meg rendszeresen kívülről enyhén nedves (vizes) törölkendővel.

Kizárólag száraz és tiszta helyen tárolandó.

Összeszerelés

⚠ Feszültségmentesítse az áramellátást / csatlakozóvezetékét!

Kizárólag a leírt tartozékot használja.

Kizárólag alkalmas szerelőanyagot használjon.

Kizárólag mennyezetre, száraz üreges térbe szerelésre alkalmas.

Éghető anyagoktól tartson elegendő távolságot.

Biztosítsa a megfelelő szellőzést.



: Ne takarja le, különösen szigetelő anyaggal ne.

Az ábrán feltüntetett módon szerelje be.

Megfelelő fényerőszabályozó: DALI dimmelő / fényvezérlés. Vegye figyelembe a gyártó utasításait.

Elektromos Csatlakozás

Lássa el a rugalmas ereket megfelelő érvéghüvellyel!

Külső vezeték → L kapocs

Nullavezeték → N kapocs

Dali vezérlővezetékek → Csatlakozók DA

⚠ Ellenőrizze a biztonságos megfűtasztást és az előírás szerű működést!