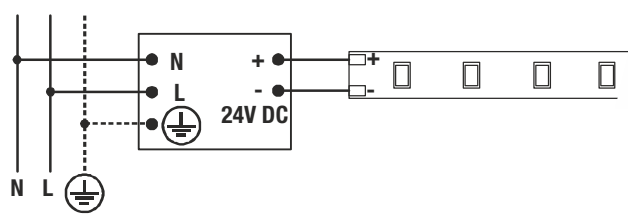
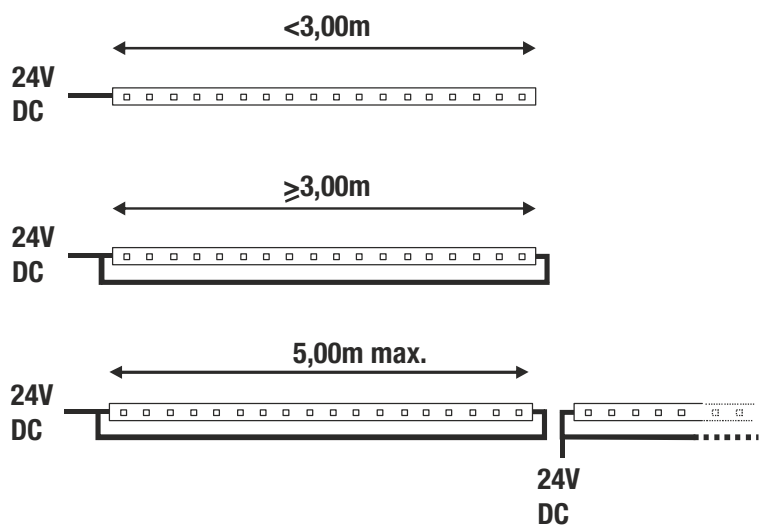
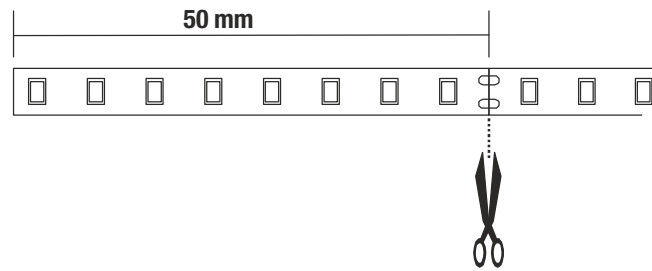
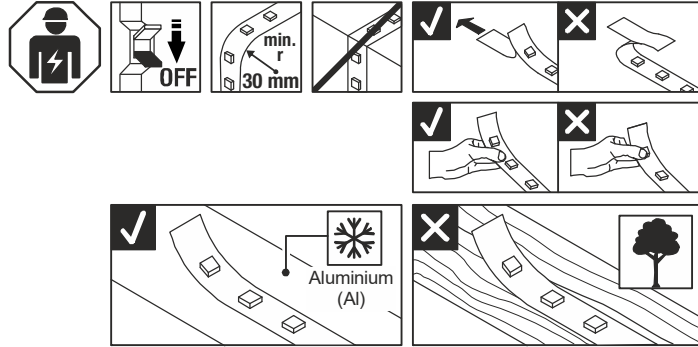


ta: -20°C
...+40°C



1008518				10050 lm 2010lm/m	2700K			
1008519	24V DC	72W	3A	10200 lm 2040lm/m	3000K	CRI>80	500 x 1 x 0,14 cm	0,09 kg
1008520				10450 lm 2090 lm/m	4000K			

-  BETRIEBSANLEITUNG TEIL A
LED STRIP
-  INSTRUCTION MANUAL PART A
LED STRIP
-  MODE D'EMPLOI PARTIE A
Bandeau LED
-  MANUAL DE INSTRUCCIONES PARTE A
Tira de LED
-  ISTRUZIONI PER L'USO PARTE A
LED strip
-  GEBRUIKSAANWIJZING DEEL A
LED-strip
-  DRIFTSVEJLEDNING PART A
LED-strip
-  INSTRUKCJA OBSŁUGI CZĘŚĆ A
Taśma LED
-  ИНСТРУКЦИЯ ПО ЭКСПЛУАТАЦИИ ЧАСТЬ A
Светодиодная полоса
-  BRUKSANVISNING DEL A
LED list
-  KULLANMA KILAVUZU BÖLÜM A
LED çubuk
-  HASZNÁLATI UTASÍTÁS, A. RÉSZ
LED-es fényfüzér





DE - Die Installation erfordert Fachkenntnisse und darf nur eine zugelassene Elektrofachkraft unter Berücksichtigung örtlicher und nationaler Bestimmungen durchführen!

EN - The installation requires expert knowledge and may be carried out only by an approved electrician under consideration of local and national regulations!

FR - L'installation nécessite des connaissances spécialisées et ne peut être effectuée que par un électricien agréé, en tenant compte des réglementations locales et nationales !

ES - ¡Para realizar la instalación son necesarios conocimientos técnicos. La instalación será realizada exclusivamente por un técnico electricista autorizado, respetando las normativas locales y nacionales!

IT - L'installazione richiede conoscenze tecniche e può essere eseguita soltanto da un elettricista autorizzato tenendo conto delle norme locali e nazionali!

NL - De installatie vereist vakkennis en mag uitsluitend door een erkende electricien worden uitgevoerd, waarbij de lokale en nationale voorschriften in acht moeten worden genomen!

DA - Installationen kræver fagkundskab og må kun gennemføres af en autoriseret el-installatør. Lokale og nationale bestemmelser skal herved overholdes!

PL - Instalacja wymaga wiedzy specjalistycznej i powinna być przeprowadzana wyłącznie przez uprawnionego elektryka przy uwzględnieniu miejscowych i krajowych przepisów!

RU - Установка требует специальных знаний и может производиться только сертифицированным электриком с соблюдением местных и национальных положений!

SV - Installationen kräver fackkunskaper och får endast utföras av en elektriker. Lokala och nationella bestämmelser måste följas!

TR - Kurulum uzmanlık gerektirir ve sadece yerel ve ulusal yönetmelikler dikkate alınarak yetkili bir elektrikçi tarafından yapılabilir!

HU - A csatlakoztatás szakudást igényel, és kizárólag feljogosított villamossági szakember végezheti el a helyi és nemzeti rendelkezések figyelembe vétele mellett!

Technische Änderungen vorbehalten. Technical Details are subject to change. Les détails techniques sont sujet à des changements. Nos reservamos el derecho a modificaciones técnicas. Modifiche tecniche riservate. Behoudens technische wijzigingen. Ret til tekniske ændringer forbeholdes. Zmiany techniczne zastrzeżone. Сохраняется право на внесение технических изменений. Tekniska ändringar kan förekomma. Teknik değişiklik yapma hakkı saklıdır. A technikai részletek termékenként változhatnak.

DE Betriebsanleitung
LED Strip
1008518 ...19 ...20

Anleitung sorgfältig lesen und aufbewahren!

Sicherheitshinweise für Installation und Betrieb
Nichtbeachtung kann zu Lebens-, Verbrennungs- und Brandgefahr führen!

Jegliche Arbeiten am elektrischen Anschluss nur durch Elektrofachkraft!
Produkt nicht verändern oder modifizieren.
Nichts an dem Produkt befestigen.
Nicht in der Verpackung oder im aufgewickelten Zustand betreiben.
Bei Verdacht einer Fehlfunktion oder Beschädigung außer Betrieb nehmen und Händler oder Elektrofachkraft kontaktieren.
Sicherstellen, dass Kinder an dem Produkt keinen Schaden nehmen.

Weitere Sicherheitshinweise =

Bestimmungsgemäße Verwendung

Schutzklasse III (3) - Betrieb mit Schutzkleinspannung.
Nur fest montiert auf ebenen Untergrund betreiben.
Nur auf normal oder nicht entflammablen Flächen betreiben.
Nur in trockenen Innenräumen betreiben.
Keinen starken mechanischen Beanspruchungen oder starker Verschmutzung aussetzen.
Zulässige Umgebungstemperatur(ta): -20°C ...+40°C°

Montage

Während der gesamten Dauer der Installation muss die Anschlussleitung spannungsfrei bleiben! Ein Anschluss unter Spannung zerstört die LED!
Minimaler Biegeradius: 30 mm. Nicht knicken.
Der LED Strip ist alle 50 mm trennbar.
Es muss für eine ausreichende Wärmeableitung an der Montagefläche gesorgt werden.
Nur aufgeklebt auf Aluminium betreiben.
Ab 3 m beidseitig einspeisen.
Ab 5 m neu einspeisen.
Verwendung des Klebestreifens nur auf sauberen, fettfreien Untergrund.
Montieren wie in Abbildung dargestellt.

Elektrischer Anschluss

Stromversorgung vorbereiten.
Nur geeignetes Netzteil verwenden (z.B. SLV 1007251).
Ausgangsspannung (konstant): 24VDC / Leistung beachten!
Anschluss nach Anschlusschema erstellen.
Rote Ader → (+) Klemme
Schwarze Ader → (-) Klemme

Sicheren Halt und ordnungsgemäße Funktion prüfen!

EN Operating Manual
LED Strip
1008518 ...19 ...20

Read manual carefully and keep for further use!

Safety advices for installation and operation.
Disregard may lead to danger of life, burning or fire!
Any works on the electrical connection only by electrician.
Do not alter or modify the product.
Do not fasten anything on the product.
Do not operate in the package or in a rolled-up state.
Take out of service when suspecting a defect or malfunction and contact your dealer or a qualified electrician.
Take measures that children get not harmed by the product.
Additional safety advices =

Use as directed

Safety class III (3) - Operated with safety extra-low voltage.
Operate only firmly fixed on an even surface.
Operate only on normal or not inflammable surfaces.
Operate only in dry indoor area.
Do not strain mechanically or expose to strong dirt contamination.
Admissible ambient temperature(ta): -20°C ...+40°C°.

Installation

Keep the whole installation off power until the work is completely finished. A connection with the power on will destroy the LED!
Minimum bending radius: 30 mm. Do not fold.
The LED strip may be separated each 50 mm.
An adequate heat dissipation must be ensured at the mounting surface.
Operate only when affixed on aluminium.
Feed from both sides when length exceeds 3 m.
Establish new feed-in after a length of 5 m.
Use adhesive tape only on clean, grease-free surfaces.
Install as shown in the figure.

Electrical connection

Prepare power supply.
Use only a suitable power supply (e.g. SLV 1007251).
Output voltage(constant): 24VDC / Note the power!
Establish connection according to connection diagram.
Red wire → (+) Terminal
Black wire → (-) Terminal

Check secure fixation and proper function!

SLV UK
Unit E Chiltern Park
Boscombe Road, Bedfordshire
LU5 4LT

FR Mode d'emploi
Bandeau LED
1008518 ...19 ...20

Lire attentivement le mode d'emploi et le conserver dans un endroit sûr !

Consignes de sécurité pour l'installation et l'utilisation
Le non-respect peut entraîner un risque de mort, de brûlures et d'incendie !

Les travaux de branchement électrique doivent uniquement être effectués par un électricien qualifié !
Ne pas modifier ni altérer le produit.
Ne rien fixer sur le produit.
Ne pas utiliser dans l'emballage ou à l'état enroulé.
En cas de soupçon de dysfonctionnement ou de dommage, arrêter l'appareil et contacter le revendeur ou un électricien qualifié.
S'assurer que les enfants n'endommagent pas le produit.

Consignes de sécurité complémentaires =

Utilisation conforme

Classe de protection III (3) - Fonctionnement à très basse tension de sécurité.
Utiliser uniquement lors du montage fixe sur un support plat.
Utiliser uniquement sur des surfaces normales ou ininflammables.
Utiliser uniquement dans des zones intérieures sèches.
Ne pas exposer à de fortes contraintes mécaniques ou à une saleté importante.
Température ambiante admise (ta) : -20°C ...+40°C°

Montage

Pendant toute l'installation, la ligne de jonction doit rester hors tension! Un raccordement avec de la tension endommagera la diode électroluminescente!
Angle de courbure minimal : 30 mm. Ne pas plier.
Le bandeau LED est sécable tous les 50 mm.
Il faut assurer une dissipation de chaleur suffisante au niveau de la surface d'installation.
Utiliser uniquement collé sur l'aluminium.
Alimenter des deux côtés à partir de 3 m.
Réalimenter à partir de 5 m.
Utilisation de la bande adhésive uniquement sur un support propre et sans graisse.
Montage comme indiqué sur l'illustration.

Raccordement électrique

Préparer l'alimentation électrique.
Utiliser uniquement une alimentation adaptée (par ex. SLV 1007251).
Tension de sortie (constante) : 24VDC / Tenir compte de la puissance !
Brancher conformément au schéma de branchement.
Fil rouge → Borne (+)
Fil noir → Borne (-)

Vérifier le bon maintien et le bon fonctionnement !

Manual de instrucciones
Tira de LED
1008518 ...19 ...20

¡Leer atentamente las instrucciones y guardarlas!

Instrucciones de seguridad para instalación y funcionamiento

¡En caso de omisión, subyace peligro de quemaduras, incendio y lesiones mortales!

¡Cualquier trabajo en la conexión eléctrica deberá ser llevado a cabo exclusivamente por personal técnico eléctrico!
Ni modificar ni transformar el producto.
No fijar nada al producto.
No operar dentro del envase o enrollado.
En caso de sospechar mal funcionamiento, daños o deterioro, poner fuera de servicio y avisar al distribuidor o a un técnico electricista.
Cerciorarse de que los niños no se hagan daño con el producto.

Otras instrucciones de seguridad =

Utilización acorde a lo previsto

Clase de protección III (3) - Funcionamiento con baja tensión de protección.
Poner en funcionamiento solo sobre superficie plana y fijamente montado.

