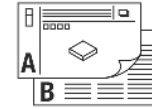
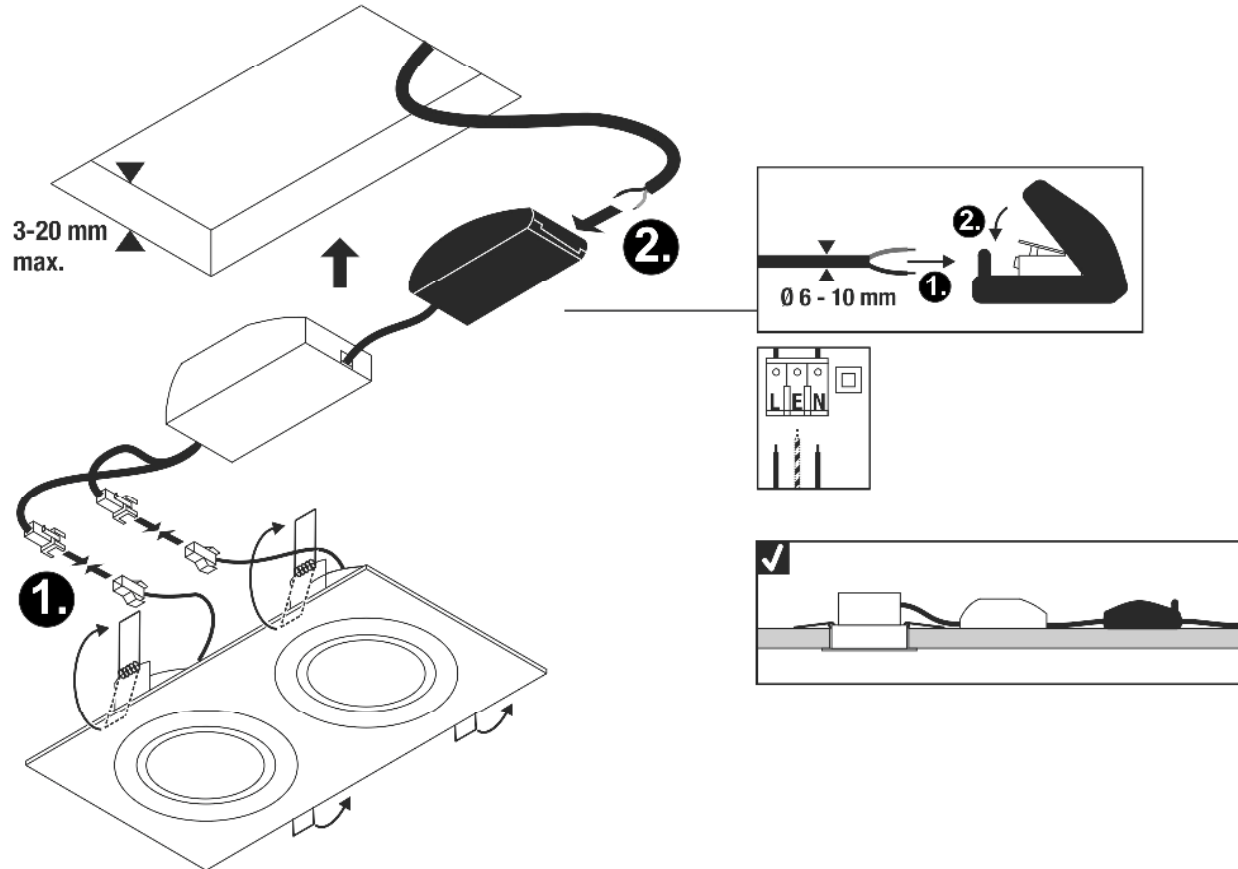
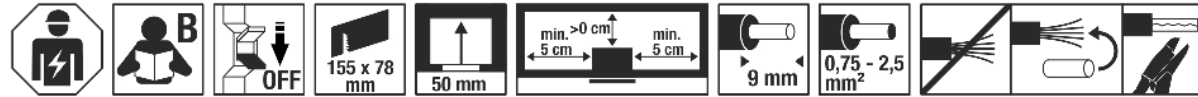


1008511 ...12	220-240V ~50/60Hz	14W	1220 lm	2700K	CRI>90	17 x 9 x 3,8 cm	0,43 kg
1008513 ...14			1280 lm	3000K			



- DE** Betriebsanleitung
Deckeneinbauleuchte
- EN** Operation Manual
Recess-Mounted Ceiling Light
- FR** Mode d'emploi
Encastré de plafond
- ES** Manual de instrucciones
Luminaria empotrable de techo
- IT** Istruzioni per l'uso
Lampada da incasso
- NL** Gebruiksaanwijzing
Plafondbouwarmatuur
- DA** Driftvejledning
Indbygningsspot til loft
- PL** Instrukcja obsługi
Lampa sufitowa do wbudowania
- RU** Инструкция по эксплуатации
Встраиваемый потолочный светильник
- SV** Bruksanvisning
Infälld takarmatur
- TR** Kullanma kılavuzu
Gömme tavan lambası
- HU** Használati utasítás
Süllyesztett mennyezeti lámpatestek

1008511 ...12 ...13 ...14





DE - Die Installation erfordert Fachkenntnisse und darf nur eine zugelassene Elektrofachkraft unter Berücksichtigung örtlicher und nationaler Bestimmungen durchführen!

EN - The installation requires expert knowledge and may be carried out only by an approved electrician under consideration of local and national regulations!

FR - L'installation nécessite des connaissances spécialisées et ne peut être effectuée que par un électricien agréé, en tenant compte des réglementations locales et nationales!

ES - ¡Para realizar la instalación son necesarios conocimientos técnicos. La instalación será realizada exclusivamente por un técnico electricista autorizado, respetando las normativas locales y nacionales!

IT - L'installazione richiede conoscenze tecniche e può essere eseguita soltanto da un elettricista autorizzato tenendo conto delle norme locali e nazionali!

NL - De installatie vereist vakkennis en mag uitsluitend door een erkende elektricien worden uitgevoerd, waarbij de lokale en nationale voorschriften in acht moeten worden genomen!

DA - Installationen kræver fagkundskab og må kun gennemføres af en autoriseret el-installatør. Lokale og nationale bestemmelser skal herved overholdes!!

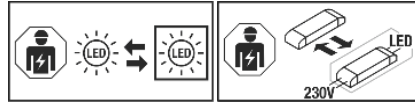
PL - Instalacja wymaga wiedzy specjalistycznej i powinna być przeprowadzana wyłącznie przez uprawnionego elektryka przy uwzględnieniu miejscowych i krajowych przepisów!

RU - Установка требует специальных знаний и может производиться только сертифицированным электриком с соблюдением местных и национальных положений!!

SV - Installationen kräver fackkunskaper och får endast utföras av en elektriker. Lokala och nationella bestämmelser måste följas!

TR - Kurulum uzmanlık gerektirir ve sadece yerel ve ulusal yönetmelikler dikkate alınarak yetkili bir elektrikçi tarafından yapılabilir!

HU - A csatlakoztatás szaktudást igényel, és kizárólag feljogosított villamosági szakember végezheti el a helyi és nemzeti rendelkezések figyelembe vétele mellett!



DE - Die Lichtquelle ist nur durch eine Fachkraft austauschbar. Das Betriebsgerät ist nur durch eine Fachkraft austauschbar.

EN - The light source is only replaceable by a professional. The control gear is only replaceable by a professional.

FR - La source lumineuse peut uniquement être remplacée par un spécialiste. L'auxiliaire de commande peut uniquement être remplacé par un spécialiste.

ES - La fuente de luz solo podrá ser reemplazada por un técnico especialista. El dispositivo electrónico solo podrá ser reemplazado por un técnico especialista.

IT - La sorgente luminosa può essere sostituita solo da personale autorizzato. Il dispositivo di alimentazione può essere sostituito solo da personale autorizzato.

NL - De lichtbron kan uitsluitend door een specialist of vakman worden vervangen. Het voorschakelapparaat kan uitsluitend door een specialist of vakman worden vervangen.

DA - Lyskilden kan kun udskiftes af en fagmand. Driftsapparatet kan kun udskiftes af en fagmand.

PL - Źródło światła może być wymieniane tylko przez specjalistę. Urządzenie sterujące może być wymieniane tylko przez specjalistę.

RU - Источник света разрешается заменять только специалистам. Устройство управления разрешается заменять только специалистам.

SV - Ljuskällan får endast bytas ut av fackpersonal. Drivdonet får endast bytas ut av fackpersonal.

TR - Işık kaynağı yalnızca uzman kişiler tarafından değiştirilebilir. Kumanda tertibatı yalnızca uzman kişiler tarafından değiştirilebilir.

HU - A fényforrást csak szakember cserélheti. A vezérlőegységet csak szakember cserélheti.

Technische Änderungen vorbehalten. Technical Details are subject to change. Les détails techniques sont sujet à des changements. Nos reservamos el derecho a modificaciones técnicas. Modifiche tecniche riservate. Behoudens technische wijzigingen. Ret til tekniske ændringer forbeholdes. Zmiany techniczne zastrzeżone. Сохраняется право на внесение технических изменений. Tekniska ändringar kan förekomma. Teknik değışiklik yapma hakkı saklıdır. A technikai részletek termékenként változhatnak.

UK SLV UK
CA Unit E Chiltern Park
Boscombe Road, Bedfordshire
LU5 4LT



Betriebsanleitung

Deckeneinbauleuchte

1008511 ...12 ...13 ...14

Anleitung sorgfältig lesen und aufbewahren!

⚠ Sicherheitshinweise für Installation und Betrieb

Nichtbeachtung kann zu Lebens-, Verbrennungs- und Brandgefahr führen!

Jegliche Arbeiten am elektrischen Anschluss nur durch Elektrofachkraft!

Produkt nicht verändern oder modifizieren.

Nichts an dem Produkt befestigen.

Produkt nicht abdecken.

Bei Verdacht einer Fehlfunktion oder Beschädigung außer Betrieb nehmen und Händler oder Elektrofachkraft kontaktieren.

Sicherstellen, dass Kinder an dem Produkt keinen Schaden nehmen.

Nicht in die aktive Lichtquelle starren.

Weitere Sicherheitshinweise = **⚠**

Bestimmungsgemäße Verwendung

Schutzklasse II (2) - Schutzisoliert - Anschluss ohne Schutzleiter.

Nur fest montiert auf ebenen Untergrund betreiben.

Nur auf normal oder nicht entflammaren Flächen betreiben.

Nur in trockenen Innenräumen betreiben.

Keinen starken mechanischen Beanspruchungen oder starker Verschmutzung aussetzen.

Zulässige Umgebungstemperatur(ta): -20°C ...+35°C

Lichtquelle

Die Lichtquelle dieser Leuchte darf nur vom Hersteller oder einem von ihm beauftragten Servicetechniker oder einer vergleichbar qualifizierten Person ersetzt werden.

Dieses Produkt enthält eine Lichtquelle der Energieeffizienzklasse F.

Pflege / Lagerung

⚠ Produkt spannungsfrei schalten und abkühlen lassen.

Regelmäßig mit leicht angefeuchtetem (Wasser) Tuch nur äußerlich reinigen.

Nur trocken und sauber lagern.

Montage

⚠ Stromversorgung / Anschlussleitung spannungsfrei schalten!

Nur beschriebenes Zubehör verwenden.

Nur geeignetes Montagematerial verwenden.

Nur für Deckeneinbau geeignet.

Ausreichend Abstand zu brennbaren Materialien halten.

Ausreichende Belüftung gewährleisten.

Montieren wie in Abbildung dargestellt.

Geeigneter Dimmer: Phasenanschnittdimmer (Kürzel L) / Phasenabschnittdimmer (Kürzel C). Herstellerhinweise beachten.

Elektrischer Anschluss

Flexible Adern mit geeigneten Aderendhülsen versehen!

Anschlussleitung durch Zugentlastung führen.

Außenleiter → Klemme L

Neutralleiter → Klemme N

Anschlussleitung mit Schutzleiter: Die grün-gelbe Ader (Schutzleiter) der Anschlussleitung muss mit der Klemme E des Produktes fest verbunden werden.

Zugentlastung sichern.

Darauf achten, dass die Anschlussleitung in der Zugentlastung sicher gehalten wird.

⚠ Sicheren Halt und ordnungsgemäße Funktion prüfen!



Operation Manual

Recess-Mounted Ceiling Light

1008511 ...12 ...13 ...14

Read manual carefully and keep for further use!

⚠ Safety advices for installation and operation.

Disregard may lead to danger of life, burning or fire!

Any works on the electrical connection only by electrician!

Do not alter or modify the product.

Do not fasten anything on the product.

Do not cover the product.

Take out of service when suspecting a defect or malfunction and contact your dealer or a qualified electrician.

Take measures that children get not harmed by the product.

Do not stare into the active light source.

Additional safety advices = **⚠**

Use as directed

Safety class II (2) - Safety insulated - Connection without protective conductor.

Operate only firmly fixed on an even surface.

Operate only on normal or not inflammable surfaces.

Operate only in dry indoor area.

Do not strain mechanically or expose to strong dirt contamination.

Admissible ambient temperature(ta): -20°C ...+35°C

Light Source

The light source of this luminaire may only be replaced by the manufacturer, an authorized service technician or a comparable qualified person.

This product contains a light source of the energy efficiency class F.

Care / Storage

⚠ Disconnect product from mains and let it cool down.

Clean external surfaces regularly with a slightly moistened (water) cloth.

Store dry and clean.

Installation

⚠ Switch off mains / fixed connection cable!

Use only described accessories.

Use only suitable fastening materials.

Only suited for recessed ceiling installation.

Keep sufficient distance to inflammable materials.

Ensure sufficient aeration.

Install as shown in the figure.

Suitable Dimmer: Leading-edge phase dimmer (Code L) / Trailing-edge phase dimmer (Code C). Note manufacturer's instructions.

Electrical connection

Equip flexible wire ends with suitable wire ferrules!

Direct the fixed installation cable through strain relief.

Live conductor → Terminal L

Neutral conductor → Terminal N

ductor

Connection lead with protective conductor: The green-yellow wire (protective conductor) of the connection lead has to be tightly connected with clamp E of the product.

Secure strain relief.

Ensure that the fixed installation cable is securely kept by the strain relief.

⚠ Check secure fixation and proper function!



Mode d'emploi

Encastré de plafond

1008511 ...12 ...13 ...14

Lire attentivement le mode d'emploi et le conserver dans un endroit sûr !

⚠ Consignes de sécurité pour l'installation et l'utilisation

Le non-respect peut entraîner un risque de mort, de brûlures et d'incendie !

Les travaux de branchement électrique doivent uniquement être effectués par un électricien qualifié !

Ne pas modifier ni altérer le produit.

Ne rien fixer sur le produit.

Ne pas couvrir le produit.

En cas de soupçon de dysfonctionnement ou de dommage, arrêter l'appareil et contacter le revendeur ou un électricien qualifié.

S'assurer que les enfants n'endommagent pas le produit.

Ne pas regarder la source lumineuse.

Consignes de sécurité complémentaires = **⚠**

Utilisation conforme

Classe de protection II (2) - Double isolation - Branchement sans câble de terre.

Utiliser uniquement lors du montage fixe sur un support plat.

Utiliser uniquement sur des surfaces normales ou ininflammables.

Utiliser uniquement dans des zones intérieures sèches.

Ne pas exposer à de fortes contraintes mécaniques ou à une saleté importante.

Température ambiante admise (ta) : -20°C ...+35°C

Source lumineuse

La source lumineuse contenue dans ce luminaire ne doit être remplacée que par le fabricant ou son agent de maintenance ou une personne de qualification équivalente.

Ce produit contient une source lumineuse de la classe d'efficacité énergétique F.

Entretien / Stockage

⚠ Mettre le produit hors tension et laisser refroidir.

Nettoyer régulièrement, la partie extérieure seulement, avec un chiffon légèrement humidifié (à l'eau).

Entreposer dans un endroit sec et propre uniquement.

Montage

⚠ Mettre l'alimentation/le câble de raccordement hors tension !

Utiliser uniquement les accessoires décrits.

Utiliser uniquement le matériel de montage approprié.

Uniquement adapté pour montage encastré au plafond.

Maintenir une distance suffisante par rapport aux matériaux inflammables.

Assurer une ventilation suffisante.

Montage comme indiqué sur l'illustration.

Variateur adapté : Variateur en début de phase (dit L) / Variateur en fin de phase (dit C). Respecter les instructions du fabricant.

Raccordement électrique

Placer des embouts adaptés sur les fils souples !

Passer le câble de raccordement dans le serre-câble.

Conducteur extérieur → Borne L

Conducteur neutre → Borne N

Câble de connexion avec fil de terre: connecter le fil vert-jaune (fil de terre) du câble de connexion à la borne E du produit.

Serrer le serre-câble.

Veiller à ce que le câble de raccordement soit fermement maintenu dans le serre-câble.

⚠ Vérifier le bon maintien et le bon fonctionnement !



Manual de instrucciones

Luminaria empotrable de techo

1008511 ...12 ...13 ...14

¡Leer atentamente las instrucciones y guardarlas!

⚠ Instrucciones de seguridad para instalación y funcionamiento
¡En caso de omisión, subyace peligro de quemaduras, incendio y lesiones mortales!

¡Cualquier trabajo en la conexión eléctrica deberá ser llevado a cabo exclusivamente por personal técnico eléctrico!

Ni modificar ni transformar el producto.

No fijar nada al producto.

No cubrir el producto.

En caso de sospechar mal funcionamiento, daños o deterioro, poner fuera de servicio y avisar al distribuidor o a un técnico electricista.

Cerciorarse de que los niños no se hagan daño con el producto.

No mire directamente al foco luminoso.

Otras instrucciones de seguridad = **⚠**

Utilización acorde a lo previsto

Clase de protección II (2) - Aislamiento de protección - Conexión sin toma de tierra.

Poner en funcionamiento solo sobre superficie plana y fijamente montado.

Operar exclusivamente sobre superficies normales o no inflamables.

Operar exclusivamente en áreas interiores secas.

No exponer a fuerte esfuerzo mecánico ni a gran suciedad.

Temperatura ambiente admisible(ta): -20°C ...+35°C

Fuente luminosa

El foco luminoso de esta lámpara solo debe ser sustituido por el fabricante o un técnico autorizado por este o por una persona igualmente cualificada.

Este producto contiene una fuente de luz con la clase de eficiencia energética F.

Cuidados / Almacenamiento

⚠ Desconectar tensión del producto y esperar a que se enfríe.

Limpiar regularmente solo el exterior con un paño húmedo (agua).

Almacenar exclusivamente en lugares secos y limpios.

Montaje

⚠ ¡Desconectar la tensión de la alimentación de corriente/del cable de conexión!

Utilizar exclusivamente el accesorio descrito.

Utilizar exclusivamente el material de montaje adecuado.

Apto exclusivamente para empotrar en el techo.

Respetar una distancia suficiente respecto de materiales inflamables.

Garantizar suficiente ventilación.

Montar tal y como indica la ilustración.

Regulador de luz adecuado: Regulador de fase ascendente (abreviatura L) / regulador por corte de fase (abreviatura C). Tenga en cuenta las indicaciones del fabricante.

Conexión eléctrica

¡Dotar los hilos flexibles con punteras terminales adecuadas!

Tender el cable de conexión a través de la abrazadera de retención.

Conductor ex-terno → borne L
 Conductor neutro → borne N

Cable de conexión con tierra: el hilo verde-amarillo (tierra) del cable de conexión debe unirse fijamente a la borna E del producto.
 Asegurar la abrazadera de retención.
 Téngase en cuenta que la abrazadera de retención debe abarcar con seguridad toda la cable de conexión.

¡Revisar el buen soporte y correcto funcionamiento!

Istruzioni per l'uso
Lampada da incasso
1008511 ...12 ...13 ...14

Leggere e conservare attentamente le istruzioni!

Avvertenze di sicurezza per installazione ed esercizio
 In caso di mancata osservanza sussiste il rischio di morte, combustione e incendio!

Qualunque lavoro sul collegamento elettrico va eseguito solo da elettricisti!
 Non alterare né modificare il prodotto.
 Non fissare nulla al prodotto.
 Non coprire il prodotto.
 In caso di sospetto di malfunzionamento o danneggiamento, mettere fuori servizio e contattare il rivenditore o un elettricista.
 Sincerarsi che i bambini non danneggino il prodotto.
 Non guardare direttamente la sorgente luminosa.
 Altre avvertenze di sicurezza =

Utilizzo conforme
 Classe di protezione II (2) - isolamento di protezione - collegamento senza cavo di terra.
 Azionare solo se montato saldamente su fondo in piano.
 Azionare soltanto su superfici normali o non infiammabili.
 Azionare soltanto in ambienti chiusi all'asciutto.
 Non esporre a forti sollecitazioni meccaniche o a sporcizia intensa.
 Temperatura ambiente ammessa (ta): -20°C ...+35°C

Sorgente luminosa
 La sorgente luminosa di questa lampada può essere sostituita esclusivamente dal produttore, da un tecnico da lui incaricato o da una persona qualificata equiparabile.
 Questo prodotto contiene una sorgente luminosa con classe di efficienza energetica F.

Cura / Conservazione
 Scollegare il prodotto e farlo raffreddare.
 Pulire solo esternamente a intervalli regolari con un panno leggermente imbibito di acqua.
 Conservare solo asciutto e pulito.

Montaggio
 Eliminare l'alimentazione elettrica / scollegare il cavo di collegamento.
 Usare solo gli accessori descritti.
 Usare solo materiale adatto per il montaggio.
 Adatto solo per l'incasso a plafone.
 Mantenere una distanza sufficiente dai materiali infiammabili.
 Garantire una sufficiente aerazione.
 Montare come illustrato in figura.

Dimmer adatti. Dimmer con taglio di fase ascendente (abbreviazione L) / Dimmer con taglio di fase discendente (abbreviazione C). Rispettare le indicazioni del produttore.

Collegamento elettrico
 Utilizzare puntalini adeguati sulle estremità dei cavi elettrici!
 Far passare il cavo di collegamento attraverso il serracavo.
 Cavo esterno → Morsetto L
 Cavo neutro → Morsetto N
 Cavo di collegamento con conduttore di terra: il conduttore verde-giallo (di terra) del cavo di collegamento deve essere saldamente collegato con il morsetto E del prodotto.
 Fissare il serracavo.
 Assicurarsi che il cavo di collegamento sia saldamente fissato nel serracavo.

Controllare la tenuta sicura e il funzionamento corretto!

Gebruiksaanwijzing
Plafondbouwarmatuur
1008511 ...12 ...13 ...14

Handleiding zorgvuldig lezen en bewaren!

Veiligheidsinstructies voor installatie en gebruik
Niet-naleving kan levens-, verbrandings- en brandgevaar tot gevolg hebben!
 Elektrische aansluitingen mogen uitsluitend door een elektricien worden uitgevoerd!
 Product niet wijzigen of aanpassen.
 Niets aan het product bevestigen.
 Product niet afdekken.
 Bij het vermoeden van een defect of beschadiging niet meer gebruiken en contact opnemen met verkooppunt of elektricien.
 Zorg ervoor dat kinderen geen schade kunnen oplopen door contact met het product.
 Niet in de lichtbron kijken.
 Overige veiligheidsinstructies =

Beoogd gebruik
 Veiligheidsklasse II (2) - dubbelgeïsoleerd - aansluiting zonder aarde-draad.
 Alleen stevig gemonteerd op een vlakke ondergrond gebruiken.
 Alleen op normaal of niet-ontvlambare oppervlakken toepassen.
 Alleen in droge ruimten binnen gebruiken.
 Niet blootstellen aan hoge mechanische belastingen of sterke vervuiling.
 Toegestane omgevingstemperatuur (ta): -20°C ...+35°C

Lichtbron
 De lichtbron van deze lamp mag alleen door de fabrikant of een door hem geautoriseerde service-technicus of een vergelijkbaar geschoolde persoon worden vervangen.
 Dit product bevat een lichtbron van energie-efficiëntieklasse F.

Verzorging / Opslag
 Product spanningsvrij maken en laten afkoelen.
 Regelmatig met iets vochtige (water) doek alleen aan de buitenkant reinigen.
 Alleen droog en schoon bewaren.

Montage
 Stroomtoevoer / aansluitkabel spanningsvrij maken!
 Uitsluitend de beschreven accessoires gebruiken.

Uitsluitend geschikt montage materiaal gebruiken.
 Uitsluitend geschikt voor plafondbouw.
 Voldoende afstand tot brandbare materialen houden.
 Voor voldoende ventilatie zorgen.
 Monteren zoals op de afbeelding is weergegeven.
 Geschikte dimmer: fase-aansnijdingsdimmer (afkorting L) / fase-afsnijdingsdimmer (afkorting C). Neem de aanwijzingen van de fabrikant in acht.

Elektrische Aansluiting
 Flexibele draden voorzien van geschikte adereindhulzen!
 Aansluitkabel door de trekontlasting steken.
 Fasedraad → klem L
 Nuldraad → klem N
 Aansluitkabel met aardedraad: De groengele draad (aardedraad) van de aansluitkabel moet stevig op klem E van het product aangesloten worden.
 Trekontlasting stevig vastmaken.
 Controleren of de aansluitkabel stevig vastzit in de trekontlasting.

Controleren op stevige bevestiging en correcte werking!

Driftsvejledning
Indbygningsspot til loft
1008511 ...12 ...13 ...14

Læs vejledningen grundigt og opbevar den!

Sikkerhedshenvisninger vedrørende installation og brug
Manglende overholdelse kan resultere i livsfare, forbrændinger og brand!
 Alt arbejde på den elektriske tilslutning må kun gennemføres af en el-installatør!
 Der må ikke foretages ændringer eller modifikationer af produktet.
 Der må ikke fastgøres noget til produktet.
 Produktet må ikke dækkes til.
 Ved mistanke om fejlfunktion eller beskadigelse skal produktet tages ud af drift. Kontakt så forhandleren eller en el-installatør.
 Sørg for, at børn ikke tager skade af produktet.
 Undgå at se ind i lyskilden.
 Yderligere sikkerhedshenvisninger =

Tilsigtet anvendelse
 Beskyttelsesklasse II (2) - beskyttelsesisoleret - tilslutning uden beskyttelsesleder.
 Må kun anvendes fast monteret på jævn undergrund.
 Må kun anvendes på normalt eller ikke antændelige flader.
 Må kun anvendes i tørre indendørs rum.
 Må ikke udsættes for kraftige mekaniske belastninger eller stærk forurening.
 Tilladt omgivelsestemperatur (ta): -20°C ...+35°C

Lyskilde
 Denne lampes lyskilde må kun erstattes af producenten eller af en af ham bestilt servicetekniker eller en lignende kvalificeret person.
 Dette produkt indeholder en lyskilde med energimærkningsklassen F.

Pleje / lagring
 Afbryd spændingsforsyningen til produktet og lad den køle af.
 Rens regelmæssigt og kun på ydersiden med en let fugtet klud (vand).
 Skal opbevares rent og tørt.

Montage
 Strømforsyningen / tilslutningsledningen skal gøres spændingsfrit!

Anvend kun det beskrevne tilbehør.
 Anvend kun egnet montage materiale.
 Kun egnet til indbygning i loft.
 Hold tilstrækkelig afstand til brandbare materialer.
 Sørg for tilstrækkelig ventilation.
 Monteres som vist på billedet.
 Egnede dæmpere: Forkants fasedæmper (forkortelse L) / Bagkants fasedæmper (forkortelse C). Tag hensyn til fabrikantens oplysninger.

Elektrisk forbindelse
 Flexibele kabler skal forsynes med egnede kabelendemuffer!
 Før tilslutningeledningen gennem trækafastningen.
 Yderleder → Klemme L
 Neutralleder → Klemme N
 Tilslutningsledning med beskyttelsesleder Strømkablets grøn-gule ledning (beskyttelsesleder) skal forbindes fast med produktets klemme E.
 Sikr trækafastningen.
 Pas på, at tilslutningsledningen holdes sikkert i trækafastningen.

Kontroller med hensyn til sikker fastgøring og korrekt funktion!

Instrukcja obsługi
Lampa sufitowa do wbudowania
1008511 ...12 ...13 ...14

Instrukcję należy dokładnie przeczytać i ją zachować!

Zasady bezpiecznej instalacji i eksploatacji
Brak przestrzegania zasad może powodować zagrożenie życia, powstanie pożaru!
 Wszelkie prace przy połączeniach elektrycznych muszą być wykonywane wyłącznie przez uprawnionego elektryka!
 Nie wolno dokonywać zmian ani modyfikacji produktu.
 Nie przytwierdzać nic do produktu.
 Nie przykrywać produktu.
 W przypadku podejrzenia wadliwego działania lub uszkodzenia wyłączyć i skontaktować się ze sprzedawcą lub uprawnionym elektrykiem.
 Upewnić się, że dzieci nie ucierpia przy kontakcie z produktem.
 Nie patrzeć w źródło światła.
 Dalsze zasady bezpieczeństwa =

Użytkowanie zgodnie z przeznaczeniem
 Klasa ochronności II (2) - izolacja ochronna - podłączenie bez przewodu ochronnego.
 Do użytku wyłącznie po zamocowaniu na stałe na równym podłożu.
 Używać wyłącznie na normalnie palnych lub niepalnych powierzchniach.
 Eksploatować wyłącznie w suchych pomieszczeniach.
 Nie poddawać silnym obciążeniom mechanicznym ani nie narażać na mocne zabrudzenie.
 Dopuszczalna temperatura otoczenia(ta): -20°C ...+35°C

Źródło światła
 Źródło światła tej lampy może zostać wymienione jedynie przez zleconego przez Państwa technika serwisowego lub przez osobę z porównywalnymi kwalifikacjami.
 Ten produkt zawiera źródło światła o klasie efektywności energetycznej F.

Dbałość / składowanie
 Odłączyć produkt od napięcia i pozostawić do ostygnięcia.
 Zczyścić regularnie tylko z zewnątrz przy użyciu lekko zwilżonego (wodą) ręcznika.
 Przechowywać wyłącznie w stanie suchym i czystym.

Montaż

⚠ Należy odłączyć zasilanie / przewód przyłączeniowy od napięcia! Korzystać wyłącznie z opisanych akcesoriów. Korzystać wyłącznie z odpowiednich materiałów montażowych. Nadaje się tylko do montażu wpuszczanego w sufit. Zachować odpowiedni odstęp od materiałów palnych. Zapewnić odpowiednia wentylację. Montować zgodnie z rysunkiem. Współpracujący typ ściemniacza: Ściemniacz fazowy sterowany rosnąco (skrót L) / Ściemniacz fazowy sterowany malejąco (skrót C). Należy przestrzegać wskazań producenta.

Przyłączenie elektryczne

Elastyczne żyły zabezpieczyc przy pomocy odpowiednich końcówek! Wprowadzić przewód przyłączeniowy przez uchwyt kablowy. Przewód zew- → zacisk L
netrzny → zacisk N
neutralny
Przewód przyłączeniowy z przewodem ochronnym: zielono-żółtą żyłę (przewód ochronny) przewodu przyłączeniowego należy do stałe połączyć z zaciskiem E produktu. Zabezpieczyć uchwyt kablowy. Zapewnić stabilny montaż przewodu przyłączeniowego w uchwycie kablowym.

⚠ Sprawdź bezpieczne mocowanie i prawidłowe działanie!



Instrukcja po eksploatacji

Wstrawiaемый потолочный светильник
1008511 ...12 ...13 ...14

Внимательно прочитать и сохранить инструкцию!

⚠ Указания по безопасности при установке и эксплуатации
Несоблюдение указаний может представлять угрозу для жизни, создавать угрозу ожогов и пожара!

Все работы с электрическим подключением разрешается производить только специалистам-электрикам!
Не выполнять изменений или модификаций в продукте. Ничего не закреплять на продукте.

Не накрывать продукт.

При подозрении на неправильное функционирование или повреждение выключить продукт и проконсультироваться с торговым предприятием или специалистом-электриком.

Обеспечить, чтобы продукт не представлял угрозы для детей.

Не смотреть напрямую на источник света.

Дополнительные указания по безопасности = **⚠**

Предполагаемое использование

Класс защиты II (2) - с защитной изоляцией- подключение без защитного провода.

Эксплуатировать только надежно укрепленный на ровной поверхности продукт.

Эксплуатировать только на нормальных или негорючих поверхностях.

Эксплуатировать только в сухих помещениях.

Не подвергать сильным механическим нагрузкам или сильному загрязнению.

Допустимая макс.окружающей среды(та): -20°C ...+35°C

Источник света

Источник света данного светильника может быть заменен только производителем, уполномоченным им сервисным техником или специалистом с соответствующей квалификацией. Данный продукт содержит источник света класса энергоэффективности F.

Уход / хранение

⚠ Отключить питание продукта и дать ему остыть.

Регулярно чистить только снаружи слегка увлажненной (вода) салфеткой.

Хранить только в сухом и чистом состоянии.

Монтаж

⚠ Выключить электропитание / снять напряжение с соединительного кабеля.

Использовать только описанные аксессуары.

Применять только подходящий монтажный материал.

Подходит только для встраивания в потолок.

Соблюдать достаточное расстояние до горючих материалов.

Обеспечить достаточную вентиляцию.

Монтировать, как показано на рисунке.

Подходящий диммер: диммер с фазовой отсечкой (аббревиатура L)/диммер с фазовой отсечкой по заднему фронту (аббревиатура C). Соблюдайте инструкции производителя.

Электрическое подключение

Установить на гибкие провода подходящие кабельные наконечники!

Завести соединительный провод через разгрузку от натяжения.

Внешний → клемма L

провода

Нейтральный → клемма N

провод

Соединительный кабель с защитным проводом: Желто-зеленый провод (защитный провод) соединительного кабеля необходимо подключить к клемме E продукта.

Установить на место разгрузки от натяжения.

Следить за тем, чтобы соединительные кабели были надежно закреплены в разгрузках от натяжения.

⚠ Проверить надежное крепление и надлежащее функционирование!



Bruksanvisning

Infälld takarmatur

1008511 ...12 ...13 ...14

Läs igenom och förvara anvisningarna noggrant!

⚠ Säkerhetsinformation för installation och drift

Det finns risk för livsfarliga skador, brännskador och brand om inte anvisningarna följs!

Alla arbeten med elektriska anslutningar får endast göras av behörig elektriker!

Produkten får inte ändras eller modifieras.

Sätt inte fast något på produkten.

Produkten får inte övertäckas.

Vid misstanke om fel eller skador får produkten inte användas. Kontakta återförsäljaren eller en elektriker.

Se till att barn inte kan skada sig på produkten.

Titta inte in i ljuskällan.

Ytterligare säkerhetsinformation = **⚠**

Avsedd användning

Skyddsklass II (2) - Skyddsisolerad - Anslutning utan jordledare.

Använd endast fast monterad på ett jämnt underlag.

Använd endast på normalt eller icke antändliga ytor.

Använd endast i torra utrymmen inomhus.

Utsätt inte för kraftig mekanisk belastning eller kraftig nedsmutsning.

Tillåten omgivningstemperatur (er): -20°C ...+35°C

Ljuskälla

Denna lampas ljuskälla får endast bytas ut av tillverkaren eller en av denne auktoriserad servicetekniker eller en liknande kvalificerad person. Denna produkt har en ljuskälla med energiklass F.

Skötsel / Förvaring

⚠ Koppla produkten spänningsfri och låt den svalna.

Rengör regelbundet med en något fuktad trasa (vatten).

Förvara endast torrt och rent.

Montage

⚠ Koppla strömförsörjningen / anslutningskabeln spänningsfri!

Använd endast de tillbehör som anges.

Använd endast lämpligt monteringsmaterial.

Endast för infälld takmontering.

Håll tillräckligt avstånd från brännbara material.

Se till att ventilationen är tillräcklig.

Montera enligt bilden.

Lämplig dimer: framkantdimmer (förkortning L) / bakkantdimmer (förkortning C). Följ tillverkarens instruktioner.

Elektrisk anslutning

Förse flexibla ledare med lämpliga ändhylsor!

Dra anslutningskabeln genom dragavlastningen.

Ytterledare → klämma L

Neutralledare → klämma N

Anslutningskabel med jordledare: Den grön-gula ledaren (jordledare) i anslutningskabeln måste anslutas till klämma E på produkten.

Säkra dragavlastningen.

Kontrollera att anslutningskabeln hålls fast ordentligt i dragavlastningen.

⚠ Kontrollera att allt sitter fast ordentligt och fungerar!



Kullanma kılavuzu

Gömmе tavan lambası

1008511 ...12 ...13 ...14

Kılavuzu dikkatle okuyun ve saklayın!

⚠ Kurulum ve işletim için güvenlik uyarıları

Uyarılara uymama ölüm, yanma ve yangın tehlikesine yol açabilir!

Elektrik bağlantısı üzerindeki her türlü çalışma sadece yetkili bir elektrikçi tarafından yapılmalıdır!

Üründe değiştirme veya yeniden uyarılma işlemi yapmayın.

Ürüne herhangi bir şey bağlamayın.

Ürünün üstünü örtmeyin.

Hatalı çalışma şüphesinde veya bir hasar durumunda kapatın ve satıcıya veya bir elektrikçiye başvurun.

Çocukların üründen zarar görmemesini sağlayın.

Işık kaynağına bakılmamalıdır.

Diğer güvenlik uyarıları = **⚠**

Amaca uygun kullanım

Koruma sınıfı II (2) - Korumayı yalıtım - Korumayı iletken olmadan bağlantı.

Sadece sıkıca monte edilmiş olarak düz bir yüzeyde çalıştırın.

Sadece normal veya yanıcı olmayan yüzeylerde kullanın.

Yalnızca kuru kapalı iç mekânlarda çalıştırın.

Güçlü mekanik yüklerle veya güçlü kirlenmeye maruz bırakmayın.

İzin verilen ortam sıcaklığı(ta): -20°C ...+35°C

Işık kaynağı

Bu lambanın ışık kaynağı, sadece üretici veya üretici tarafından görevlendirilen bir teknik servis elemanı veya benzer yetkiye sahip bir kişi tarafından değiştirilebilir.

Bu ürün, F enerji verimlilik sınıfına ait bir ışık kaynağına sahiptir.

Bakım / Saklama

⚠ Ürünü gerilimsiz hale getirin ve soğumaya bırakın.

Sadece hafifçe ıslatılmış (su ile) bir bezle düzenli olarak temizleyin.

Sadece kuru ve temiz olarak depolayın.

Montaj

⚠ Güç kaynağını / bağlantı hattını gerilimsiz hale getirin.

Sadece açıklanan aksesuarları kullanın.

Sadece uygun montaj malzemelerini kullanın.

Sadece tavan montajı için uygundur.

Yanıcı malzemelere yeterli mesafe bırakın.

Yeterli havalandırmanın olmasını sağlayın.

Montajı şekilde gösterildiği gibi yapın.

Uygun dimer: Faz çalıştırma dimeri (L kısaltması) / Faz kapatma dimeri (C kısaltması). Üretici uyarılarına dikkat edin.

Elektrik bağlantısı

Esnek kabloları uygun kablo ucu kovanları ile donatın!

Bağlantı kablosunu gerilim önleyicinin içinden geçirin.

Dış iletken → Terminal L

Nötr iletken → Terminal N

Koruyucu iletkenli bağlantı kablosu: Bağlantı kablosunun yeşil-sarı teli (koruyucu iletken) ürünün E terminaline sıkıca bağlanmalıdır.

Gerilim önleyiciyi sağlamlaştırın.

Bağlantı kablosunun gerilim önleyicide sağlam bir şekilde tutulduğundan emin olun.

⚠ Güvenli tutuş ve düzgün çalışma için kontrol edin!



Használati utasítás

Süllyesztett mennyezeti lámpatestek

1008511 ...12 ...13 ...14

Olvassa el figyelmesen és őrizze meg az utasítást!

⚠ A csatlakoztatásra és üzemeltetésre vonatkozó biztonsági utasítások

Figyelmen kívül hagyása élet-, égés- és tűzveszélyhez vezethet!

Az elektromos csatlakoztatáson végzett valamennyi munkát kizárólag villamossági szakember végezhet el!

Ne változtassa meg vagy módosítsa a terméket.

A termékre ne rögzítsen semmit.

A terméket nem szabad letakarni.

Működési hiba vagy sérülés gyanúja esetén helyezze üzemen kívül, és vegye fel a kapcsolatot a kereskedővel vagy egy villamossági szakemberrel.

Biztosítani kell, hogy a termék ne okozzon kárt a gyermekeknek.

Ne nézzen közvetlenül a fényforrásba.

További biztonsági utasítások = **⚠**

Rendeltetésszerű használat

II (2) védelmi osztály - védőszigetelt - csatlakoztatás védővezető nélkül.

Csak vízszintes felületen, szilárdan rögzítve működtesse.

Kizárólag normál vagy nem gyúlékony felületen üzemeltesse.

Kizárólag száraz belső térben üzemeltesse.

Ne tegye ki erős mechanikus igénybevételnek vagy erős szennyeződésnek.


Megengedett környezeti hőmérséklet (ta): -20°C ...+35°C

Fényforrás

A lámpatest fényforrásának esetleges cseréjét kizárólag a gyártó, vagy minősített szakember végezheti el.

Ez az termék F energia-hatékonyági osztályú fényforrást tartalmaz.

Ápolás / Tárolás

 Feszültségmentesítse a terméket, és hagyja lehűlni.

Tisztítsa meg rendszeresen kívülről enyhén nedves (vizes) törlőkendővel.

Kizárólag száraz és tiszta helyen tárolandó.

Összeszerelés

 Feszültségmentesítse az áramellátást / csatlakozóvezetékét!

Kizárólag a leírt tartozékokat használja.

Kizárólag alkalmas szerelőanyagot használjon.

Csak mennyezetbe történő beépítésre alkalmas.

Éghető anyagoktól tartson elegendő távolságot.

Biztosítsa a megfelelő szellőzést.

Az ábrán feltüntetett módon szerelje be.

Megfelelő fényerővezérlő: elől vágó fázishasításos fényerő-szabályozó (L rövidítés) / hátul vágó fázishasításos fényerő-szabályozó (C rövidítés) Kövesse a gyártó utasításait.

Elektromos Csatlakozás

Lássa el a rugalmas ereket megfelelő érvéghüvellyel!

Vezesse el a csatlakozóvezetékét a leszorítóban.


Külső vezeték → L kapocs

Nullavezeték → N kapocs

Csatlakozóvezeték védővezetékkel: A csatlakozóvezeték zöld-sárga érét (védővezeték) a termék E kapcsával szorosan össze kell kötni.

Biztosítsa a leszorítót.

Ügyeljen arra, hogy a csatlakozóvezeték megfelelően legyen rögzítve a tehermentesítőben

 Ellenőrizze a biztonságos megtámasztást és az előírás szerű működést!