

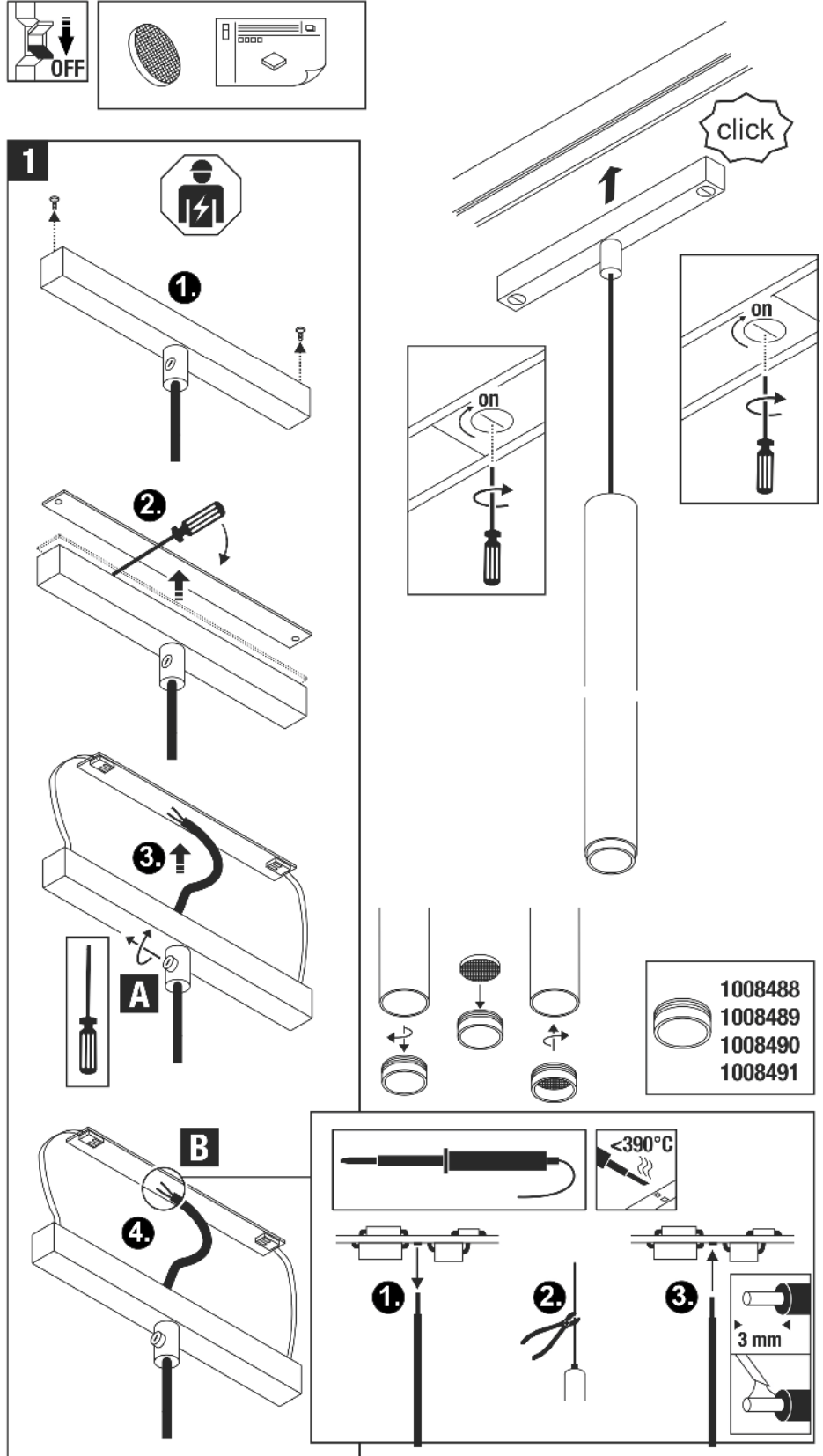
ta: 0°C ...35°C



1008454 ...56 ...57 ...58	48V DC	9,8W	530 lm	2700K	CRI>90	Ø 3 x 30,6 cm	0,29 kg
1008459 ...61 ...62 ...63			610 lm	3000K			

- DE** Betriebsanleitung
Leuchte für SLV 48V Track System
- EN** Operation Manual
Luminaire for SLV 48V Track System
- FR** Mode d'emploi
Luminaire pour SLV 48V Track System
- ES** Manual de instrucciones
Luminaria para SLV 48V Track System
- IT** Istruzioni per l'uso
Lampada per SLV 48V Track System
- NL** Gebruiksaanwijzing
Armatuur voor SLV 48V Track System
- DA** Driftsvejledning
Lampe til SLV 48V Track System
- PL** Instrukcja obsługi
Oprawa do SLV 48V Track System
- RU** Инструкция по эксплуатации
ветильник для SLV 48V Track System
- SV** Bruksanvisning
Armatur för SLV 48V Track System
- TR** Kullanma kılavuzu
SLV 48V Track System için armatür
- HU** Használati utasítás
SLV 48V Track System lámpatest

1008454 ...56 ...57 ...58
1008459 ...61 ...62 ...63





DE - Die Installation erfordert Fachkenntnisse und darf nur eine zugelassene Elektrofachkraft unter Berücksichtigung örtlicher und nationaler Bestimmungen durchführen!

EN - The installation requires expert knowledge and may be carried out only by an approved electrician under consideration of local and national regulations!

FR - L'installation nécessite des connaissances spécialisées et ne peut être effectuée que par un électricien agréé, en tenant compte des réglementations locales et nationales!

ES - ¡Para realizar la instalación son necesarios conocimientos técnicos. La instalación será realizada exclusivamente por un técnico electricista autorizado, respetando las normativas locales y nacionales!

IT - L'installazione richiede conoscenze tecniche e può essere eseguita soltanto da un elettricista autorizzato tenendo conto delle norme locali e nazionali!

NL - De installatie vereist vakkennis en mag uitsluitend door een erkende elektricien worden uitgevoerd, waarbij de lokale en nationale voorschriften in acht moeten worden genomen!

DA - Installationen kræver fagkundskab og må kun gennemføres af en autoriseret el-installatør. Lokale og nationale bestemmelser skal herved overholdes!!

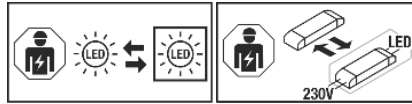
PL - Instalacja wymaga wiedzy specjalistycznej i powinna być przeprowadzana wyłącznie przez uprawnionego elektryka przy uwzględnieniu miejscowych i krajowych przepisów!

RU - Установка требует специальных знаний и может производиться только сертифицированным электриком с соблюдением местных и национальных положений!!

SV - Installationen kräver fackkunskaper och får endast utföras av en elektriker. Lokala och nationella bestämmelser måste följas!

TR - Kurulum uzmanlık gerektirir ve sadece yerel ve ulusal yönetmelikler dikkate alınarak yetkili bir elektriker tarafından yapılabilir!

HU - A csatlakoztatás szaktudást igényel, és kizárólag feljogosított villamossági szakember végezheti el a helyi és nemzeti rendelkezések figyelembe vétele mellett!



DE - Die Lichtquelle ist nur durch eine Fachkraft austauschbar. Das Betriebsgerät ist nur durch eine Fachkraft austauschbar.

EN - The light source is only replaceable by a professional. The control gear is only replaceable by a professional.

FR - La source lumineuse peut uniquement être remplacée par un spécialiste. L'auxiliaire de commande peut uniquement être remplacé par un spécialiste.

ES - La fuente de luz solo podrá ser reemplazada por un técnico especialista. El dispositivo electrónico solo podrá ser reemplazado por un técnico especialista.

IT - La sorgente luminosa può essere sostituita solo da personale autorizzato. Il dispositivo di alimentazione può essere sostituito solo da personale autorizzato.

NL - De lichtbron kan uitsluitend door een specialist of vakman worden vervangen. Het voorschakelapparaat kan uitsluitend door een specialist of vakman worden vervangen.

DA - Lyskilden kan kun udskiftes af en fagmand. Driftsapparatet kan kun udskiftes af en fagmand.

PL - Źródło światła może być wymieniane tylko przez specjalistę. Urządzenie sterujące może być wymieniane tylko przez specjalistę.

RU - Источник света разрешается заменять только специалистами. Устройство управления разрешается заменять только специалистами.

SV - Ljuskällan får endast bytas ut av fackpersonal. Drivdonet får endast bytas ut av fackpersonal.

TR - Işık kaynağı yalnızca uzman kişiler tarafından değiştirilebilir. Kumanda tertibatı yalnızca uzman kişiler tarafından değiştirilebilir.

HU - A fényforrást csak szakember cserélheti. A vezérlőegységét csak szakember cserélheti.

Technische Änderungen vorbehalten. Technical Details are subject to change. Les détails techniques sont sujet à des changements.

Nos reservamos el derecho a modificaciones técnicas. Modifiche tecniche riservate. Behoudens technische wijzigingen. Ret til tekniske ændringer forbeholdes. Zmiany techniczne zastrzeżone.

Сохраняется право на внесение технических изменений. Tekniska ändringar kan förekomma. Teknik değişiklik yapma hakkı saklıdır. A technikai részletek termékeként változhatnak.

Teknikiska ändringar kan förekomma. Teknik değişiklik yapma hakkı saklıdır. A technikai részletek termékeként változhatnak.

Teknikiska ändringar kan förekomma. Teknik değişiklik yapma hakkı saklıdır. A technikai részletek termékeként változhatnak.

Teknikiska ändringar kan förekomma. Teknik değişiklik yapma hakkı saklıdır. A technikai részletek termékeként változhatnak.

Teknikiska ändringar kan förekomma. Teknik değişiklik yapma hakkı saklıdır. A technikai részletek termékeként változhatnak.

Teknikiska ändringar kan förekomma. Teknik değişiklik yapma hakkı saklıdır. A technikai részletek termékeként változhatnak.

Teknikiska ändringar kan förekomma. Teknik değişiklik yapma hakkı saklıdır. A technikai részletek termékeként változhatnak.

Teknikiska ändringar kan förekomma. Teknik değişiklik yapma hakkı saklıdır. A technikai részletek termékeként változhatnak.

Teknikiska ändringar kan förekomma. Teknik değişiklik yapma hakkı saklıdır. A technikai részletek termékeként változhatnak.

Teknikiska ändringar kan förekomma. Teknik değişiklik yapma hakkı saklıdır. A technikai részletek termékeként változhatnak.

Teknikiska ändringar kan förekomma. Teknik değişiklik yapma hakkı saklıdır. A technikai részletek termékeként változhatnak.

Teknikiska ändringar kan förekomma. Teknik değişiklik yapma hakkı saklıdır. A technikai részletek termékeként változhatnak.

Teknikiska ändringar kan förekomma. Teknik değişiklik yapma hakkı saklıdır. A technikai részletek termékeként változhatnak.

Teknikiska ändringar kan förekomma. Teknik değişiklik yapma hakkı saklıdır. A technikai részletek termékeként változhatnak.

Teknikiska ändringar kan förekomma. Teknik değişiklik yapma hakkı saklıdır. A technikai részletek termékeként változhatnak.

Teknikiska ändringar kan förekomma. Teknik değişiklik yapma hakkı saklıdır. A technikai részletek termékeként változhatnak.

Teknikiska ändringar kan förekomma. Teknik değişiklik yapma hakkı saklıdır. A technikai részletek termékeként változhatnak.

Teknikiska ändringar kan förekomma. Teknik değişiklik yapma hakkı saklıdır. A technikai részletek termékeként változhatnak.

Teknikiska ändringar kan förekomma. Teknik değişiklik yapma hakkı saklıdır. A technikai részletek termékeként változhatnak.

Teknikiska ändringar kan förekomma. Teknik değişiklik yapma hakkı saklıdır. A technikai részletek termékeként változhatnak.

Teknikiska ändringar kan förekomma. Teknik değişiklik yapma hakkı saklıdır. A technikai részletek termékeként változhatnak.

Teknikiska ändringar kan förekomma. Teknik değişiklik yapma hakkı saklıdır. A technikai részletek termékeként változhatnak.

Teknikiska ändringar kan förekomma. Teknik değişiklik yapma hakkı saklıdır. A technikai részletek termékeként változhatnak.

Teknikiska ändringar kan förekomma. Teknik değişiklik yapma hakkı saklıdır. A technikai részletek termékeként változhatnak.

Teknikiska ändringar kan förekomma. Teknik değişiklik yapma hakkı saklıdır. A technikai részletek termékeként változhatnak.

Teknikiska ändringar kan förekomma. Teknik değişiklik yapma hakkı saklıdır. A technikai részletek termékeként változhatnak.

Teknikiska ändringar kan förekomma. Teknik değişiklik yapma hakkı saklıdır. A technikai részletek termékeként változhatnak.

Teknikiska ändringar kan förekomma. Teknik değişiklik yapma hakkı saklıdır. A technikai részletek termékeként változhatnak.

Teknikiska ändringar kan förekomma. Teknik değişiklik yapma hakkı saklıdır. A technikai részletek termékeként változhatnak.

Teknikiska ändringar kan förekomma. Teknik değişiklik yapma hakkı saklıdır. A technikai részletek termékeként változhatnak.

Teknikiska ändringar kan förekomma. Teknik değişiklik yapma hakkı saklıdır. A technikai részletek termékeként változhatnak.

Teknikiska ändringar kan förekomma. Teknik değişiklik yapma hakkı saklıdır. A technikai részletek termékeként változhatnak.

Teknikiska ändringar kan förekomma. Teknik değişiklik yapma hakkı saklıdır. A technikai részletek termékeként változhatnak.

Teknikiska ändringar kan förekomma. Teknik değişiklik yapma hakkı saklıdır. A technikai részletek termékeként változhatnak.

Teknikiska ändringar kan förekomma. Teknik değişiklik yapma hakkı saklıdır. A technikai részletek termékeként változhatnak.

Teknikiska ändringar kan förekomma. Teknik değişiklik yapma hakkı saklıdır. A technikai részletek termékeként változhatnak.

Teknikiska ändringar kan förekomma. Teknik değişiklik yapma hakkı saklıdır. A technikai részletek termékeként változhatnak.

Teknikiska ändringar kan förekomma. Teknik değişiklik yapma hakkı saklıdır. A technikai részletek termékeként változhatnak.

Teknikiska ändringar kan förekomma. Teknik değişiklik yapma hakkı saklıdır. A technikai részletek termékeként változhatnak.

Teknikiska ändringar kan förekomma. Teknik değişiklik yapma hakkı saklıdır. A technikai részletek termékeként változhatnak.

Teknikiska ändringar kan förekomma. Teknik değişiklik yapma hakkı saklıdır. A technikai részletek termékeként változhatnak.

Teknikiska ändringar kan förekomma. Teknik değişiklik yapma hakkı saklıdır. A technikai részletek termékeként változhatnak.

Teknikiska ändringar kan förekomma. Teknik değişiklik yapma hakkı saklıdır. A technikai részletek termékeként változhatnak.

Teknikiska ändringar kan förekomma. Teknik değişiklik yapma hakkı saklıdır. A technikai részletek termékeként változhatnak.

Teknikiska ändringar kan förekomma. Teknik değişiklik yapma hakkı saklıdır. A technikai részletek termékeként változhatnak.

Teknikiska ändringar kan förekomma. Teknik değişiklik yapma hakkı saklıdır. A technikai részletek termékeként változhatnak.

Teknikiska ändringar kan förekomma. Teknik değişiklik yapma hakkı saklıdır. A technikai részletek termékeként változhatnak.

Teknikiska ändringar kan förekomma. Teknik değişiklik yapma hakkı saklıdır. A technikai részletek termékeként változhatnak.

Teknikiska ändringar kan förekomma. Teknik değişiklik yapma hakkı saklıdır. A technikai részletek termékeként változhatnak.

Teknikiska ändringar kan förekomma. Teknik değişiklik yapma hakkı saklıdır. A technikai részletek termékeként változhatnak.

Teknikiska ändringar kan förekomma. Teknik değişiklik yapma hakkı saklıdır. A technikai részletek termékeként változhatnak.

Teknikiska ändringar kan förekomma. Teknik değişiklik yapma hakkı saklıdır. A technikai részletek termékeként változhatnak.

Teknikiska ändringar kan förekomma. Teknik değişiklik yapma hakkı saklıdır. A technikai részletek termékeként változhatnak.

Teknikiska ändringar kan förekomma. Teknik değişiklik yapma hakkı saklıdır. A technikai részletek termékeként változhatnak.

Teknikiska ändringar kan förekomma. Teknik değişiklik yapma hakkı saklıdır. A technikai részletek termékeként változhatnak.

Teknikiska ändringar kan förekomma. Teknik değişiklik yapma hakkı saklıdır. A technikai részletek termékeként változhatnak.

Teknikiska ändringar kan förekomma. Teknik değişiklik yapma hakkı saklıdır. A technikai részletek termékeként változhatnak.

Teknikiska ändringar kan förekomma. Teknik değişiklik yapma hakkı saklıdır. A technikai részletek termékeként változhatnak.

**Betriebsanleitung****Leuchte für SLV 48V Track System**

1008454 ...56 ...57 ...58 1008459 ...61 ...62 ...63

Anleitung sorgfältig lesen und aufbewahren!**⚠ Sicherheitshinweise für Installation und Betrieb
Nichtbeachtung kann zu Lebens-, Verbrennungs- und
Brandgefahr führen!**

Produkt nicht verändern oder modifizieren.

Nichts an dem Produkt befestigen.

Produkt nicht abdecken.

Bei Verdacht einer Fehlfunktion oder Beschädigung außer Betrieb nehmen und Händler oder Elektrofachkraft kontaktieren.

Sicherstellen, dass Kinder an dem Produkt keinen Schaden nehmen. Nicht in die aktive Lichtquelle starren.

Weitere Sicherheitshinweise = ⚠

Bestimmungsgemäße Verwendung

Nur mit entsprechenden Stromschienensystem verwenden.

Schutzklasse III (3) - Betrieb mit Schutzkleinspannung.

Nur in trockenen Innenräumen betreiben.

Keinen starken mechanischen Beanspruchungen oder starker Verschmutzung aussetzen.

Zulässige Umgebungstemperatur(ta): 0°C ...+35°C

Lichtquelle

Die Lichtquelle dieser Leuchte darf nur vom Hersteller oder einem von ihm beauftragten Servicetechniker oder einer vergleichbar qualifizierten Person ersetzt werden.

1008454 ...56 ...57 ...58: Dieses Produkt enthält eine Lichtquelle der Energieeffizienzklasse E.

1008459 ...61 ...62 ...63: Dieses Produkt enthält eine Lichtquelle der Energieeffizienzklasse D

Pflege / Lagerung

⚠ Produkt spannungsfrei schalten und abkühlen lassen.

Regelmäßig mit leicht angefeuchtetem (Wasser) Tuch nur äußerlich reinigen.

Nur trocken und sauber lagern.

Montage

⚠ Komplettes System spannungsfrei schalten!

Nur beschriebenes Zubehör verwenden.

Geeigneter Dimmer: DALI Dimmer / Lichtsteuerung.

Herstellerrhinweise beachten.

Beim Einsetzen keine Gewalt anwenden.

Beim Anbringen von Leuchten ist die zulässige mechanische Belastung der Schienen zu beachten.

Adapter in Schiene einsetzen.

Drehknopf auf „ON“ stellen.

Pendelleitung anpassen (nur durch elektrotechnische Fachkraft):

Adapter öffnen. Zugentlastung(A) lockern. Platine vorsichtig herausnehmen. Adern lösen und Leitung einkürzen (B). Wie vorher anschließen. Platine wieder einlegen. Zugentlastung sichern.

Adapter wieder schließen. Nach Einkürzen der Pendelleitung

Durchgangsprüfung vornehmen.

⚠ Sicheren Halt und ordnungsgemäße Funktion prüfen!

**Operation Manual****Luminaire for SLV 48V Track System**

1008454 ...56 ...57 ...58 1008459 ...61 ...62 ...63

Read manual carefully and keep for further use!**⚠ Safety advices for installation and operation.
Disregard may lead to danger of life, burning or fire!**

Do not alter or modify the product.

Do not fasten anything on the product.

Do not cover the product.

Take out of service when suspecting a defect or malfunction and contact your dealer or a qualified electrician.

Take measures that children get not harmed by the product.

Do not stare into the active light source.

Additional safety advices = ⚠

Use as directed

Use only with corresponding track system.

Safety class III (3) - Operated with safety extra-low voltage.

Operate only in dry indoor area.

Do not strain mechanically or expose to strong dirt contamination.

Admissible ambient temperature(ta): 0°C ...+35°C

Light Source

The light source of this luminaire may only be replaced by the manufacturer, an authorized service technician or a comparable qualified person.

1008454 ...56 ...57 ...58: Dieses Produkt enthält eine Lichtquelle der Energieeffizienzklasse E.

1008459 ...61 ...62 ...63: Dieses Produkt enthält eine Lichtquelle der Energieeffizienzklasse D

Care / Storage

⚠ Disconnect product from mains and let it cool down.

Clean external surfaces regularly with a slightly moistened (water) cloth.

Store dry and clean.

Installation

⚠ Disconnect the complete system from the power supply.

Use only described accessories.

Suitable Dimmer: DALI dimmer / light control. Note manufacturer's instructions.

Do not use force when inserting the adapter.

When attaching luminaires pay attention to the admissible mechanical load of the tracks.

Insert adapter into track.

Turn knob to "ON".

Adapting the pendant (only by electrician):

Open the adapter. Loosen the strain relief(A). Take out the board carefully. Disconnect wires and cut the pendant cable (B). Connect as before. Insert the board. Secure the strain relief. Close the adapter. Carry out a continuity test after shortening pendant cable.

⚠ Check secure fixation and proper function!

**Mode d'emploi****Luminaire pour SLV 48V Track System**

1008454 ...56 ...57 ...58 1008459 ...61 ...62 ...63

Lire attentivement le mode d'emploi et le conserver dans un endroit sûr !

⚠ Consignes de sécurité pour l'installation et l'utilisation**Le non-respect peut entraîner un risque de mort, de brûlures et d'incendie !**

Ne pas modifier ni altérer le produit.

Ne rien fixer sur le produit.

Ne pas couvrir le produit.

En cas de soupçon de dysfonctionnement ou de dommage, arrêter l'appareil et contacter le revendeur ou un électricien qualifié.

S'assurer que les enfants n'endommagent pas le produit.

Ne pas regarder la source lumineuse.

Consignes de sécurité complémentaires = ⚠

Utilisation conforme

Utiliser uniquement avec le système de rail approprié.

Classe de protection III (3) - Fonctionnement à très basse tension de sécurité.

Utiliser uniquement dans des zones intérieures sèches.

Ne pas exposer à de fortes contraintes mécaniques ou à une saleté importante.

Température ambiante admise (ta) : 0°C ...+35°C

Source lumineuse

La source lumineuse contenue dans ce luminaire ne doit être remplacée que par le fabricant ou son agent de maintenance ou une personne de qualification équivalente.

1008454 ...56 ...57 ...58: Dieses Produkt enthält eine Lichtquelle der Energieeffizienzklasse E.

1008459 ...61 ...62 ...63: Dieses Produkt enthält eine Lichtquelle der Energieeffizienzklasse D

Entretien / Stockage

⚠ Mettre le produit hors tension et laisser refroidir.

Nettoyer régulièrement, la partie extérieure seulement, avec un chiffon légèrement humidifié (à l'eau).

Entreposer dans un endroit sec et propre uniquement.

Montage

⚠ Mettre l'ensemble du système hors tension !

Utiliser uniquement les accessoires décrits.

Variateur adapté : Variateur DALI / contrôle de l'éclairage. Respecter les instructions du fabricant.

Ne pas forcer lors de l'insertion.

Lors de l'installation de luminaires, veiller à respecter la charge mécanique admissible des rails.

Installer l'adaptateur dans le rail.

Mettre le bouton rotatif sur « ON ».

Adaptation du câble de suspension (opération réalisée uniquement par un électricien) :

Ouvrir l'adaptateur. Desserrer le système antitraction (A). Retirer délicatement la carte (B). Desserrer les fils et raccourcir le câble.

Raccorder comme précédemment. Réinsérer la carte. Serrer le système antitraction. Refermer l'adaptateur. Procéder à un test de continuité après avoir raccourci le câble de suspension.

⚠ Vérifier le bon maintien et le bon fonctionnement !

**Manual de instrucciones****Luminaria para SLV 48V Track System**

1008454 ...56 ...57 ...58 1008459 ...61 ...62 ...63

¡Leer atentamente las instrucciones y guardarlas!**⚠ Instrucciones de seguridad para instalación y funcionamiento****¡En caso de omisión, subyace peligro de quemaduras, incendio y lesiones mortales!**

Ni modificar ni transformar el producto.

No fijar nada al producto.

No cubrir el producto.

En caso de sospechar mal funcionamiento, daños o deterioro, poner fuera de servicio y avisar al distribuidor o a un técnico electricista.

Cerciorarse de que los niños no se hagan daño con el producto.

No mire directamente al foco luminoso.

Otras instrucciones de seguridad = ⚠

Utilización acorde a lo previsto

Utilizar exclusivamente con el sistema de carril correspondiente.

Clase de protección III (3) - Funcionamiento con baja tensión de protección.

Operar exclusivamente en áreas interiores secas.

No exponer a fuerte esfuerzo mecánico ni a gran suciedad.

Temperatura ambiente admisible(ta): 0°C ...+35°C

Fuente luminosa

El foco luminoso de esta lámpara solo debe ser sustituido por el fabricante o un técnico autorizado por este o por una persona igualmente cualificada.

1008454 ...56 ...57 ...58: Dieses Produkt enthält eine Lichtquelle der Energieeffizienzklasse E.

1008459 ...61 ...62 ...63: Dieses Produkt enthält eine Lichtquelle der Energieeffizienzklasse D

Cuidados / Almacenamiento

⚠ Desconectar tensión del producto y esperar a que se enfríe.

Limpiar regularmente solo el exterior con un paño húmedo (agua).

Almacenar exclusivamente en lugares secos y limpios.

Montaje

⚠ ¡Desconectar todo el sistema de la tensión!

Utilizar exclusivamente el accesorio descrito.

Dimmer adecuado: DALI Dimmer/control de la iluminación. Ténganse en cuenta las instrucciones del fabricante.

No aplicar la fuerza durante la colocación.

Al colocar luminarias debe respetarse la carga mecánica permitida de los alimentadores.

Colocar el adaptador en el alimentador.

Colocar el botón giratorio en «ON».

Ajuste el cable colgante (solo debe realizarlo un profesional de la electricidad):

Abra el embellecedor. Afloje el prensaestopa (A). Extraiga cuidadosamente la pletina. Soltar los hilos y acortar la línea (B).

Conectar tal y como se ha indicado antes. Coloque de nuevo la pletina. Fije el prensaestopa. Vuelva a cerrar el embellecedor.

Después de acortar el cable colgante, realice una prueba de continuidad.

⚠ ¡Revisar el buen soporte y correcto funcionamiento!

**Istruzioni per l'uso****Lampada per SLV 48V Track System**

1008454 ...56 ...57 ...58 1008459 ...61 ...62 ...63

Leggere e conservare attentamente le istruzioni!**⚠ Avvertenze di sicurezza per installazione ed esercizio**

In caso di mancata osservanza sussiste il rischio di morte, combustione e incendio!

Non alterare né modificare il prodotto.

Non fissare nulla al prodotto.

Non coprire il prodotto.

In caso di sospetto di malfunzionamento o danneggiamento, mettere fuori servizio e contattare il rivenditore o un elettricista.

Sincerarsi che i bambini non danneggino il prodotto.

Non guardare direttamente la sorgente luminosa.

Altre avvertenze di sicurezza = ⚠

Utilizzo conforme

Usare solo con apposito sistema di binari elettrificati.

Classe di protezione III (3) - azionamento con bassa tensione di protezione.

Azionare soltanto in ambienti chiusi all'asciutto.

Non esporre a forti sollecitazioni meccaniche o a sporcizia intensa.

Temperatura ambiente ammessa (ta): 0°C ...+35°C

Sorgente luminosa

La sorgente luminosa di questa lampada può essere sostituita esclusivamente dal produttore, da un tecnico da lui incaricato o da una persona qualificata equiparabile.

1008454 ...56 ...57 ...58: Dieses Produkt enthält eine Lichtquelle der Energieeffizienzklasse E.

1008459 ...61 ...62 ...63: Dieses Produkt enthält eine Lichtquelle der Energieeffizienzklasse D

Cura / Conservazione

⚠ Scollegare il prodotto e farlo raffreddare.

Pulire solo esternamente a intervalli regolari con un panno leggermente imbibito di acqua.

Conservare solo asciutto e pulito.

Montaggio

⚠ Togliere la corrente dall'intero sistema!

Usare solo gli accessori descritti.

Dimmer adatti. Dimmer DALI / controllo della luce. Rispettare le indicazioni del produttore.

Non esercitare forza durante l'applicazione.

Applicando le lampade, va rispettato il carico meccanico massimo ammesso dei binari.

Inserire l'adattatore nel binario.

girare la manopola su "ON".

Regolare il cavo di sospensione (necessario un elettricista qualificato):

Aprire l'adattatore. Allentare il passacavo (A). Rimuovere con cautela la scheda del circuito stampato. Staccare i fili e accorciare il cavo (B). Collegare come precedentemente indicato. Inserire nuovamente la scheda del circuito stampato. Bloccare il passacavo. Chiudere di nuovo l'adattatore. Dopo aver accorciato il cavo di sospensione, eseguire un test di continuità.

⚠ Controllare la tenuta sicura e il funzionamento corretto!

**Gebruiksaanwijzing****Armatuur voor SLV 48V Track System**

1008454 ...56 ...57 ...58 1008459 ...61 ...62 ...63

Handleiding zorgvuldig lezen en bewaren!**⚠ Veiligheidsinstructies voor installatie en gebruik****Niet-naleving kan levens-, verbrandings- en brandgevaar tot gevolg hebben!**

Product niet wijzigen of aanpassen.

Niets aan het product bevestigen.

Product niet afdekken.

Bij het vermoeden van een defect of beschadiging niet meer gebruiken en contact opnemen met verkooppunt of elektricien.

Zorg ervoor dat kinderen geen schade kunnen oplopen door contact met het product.

Niet in de lichtbron kijken.

Overige veiligheidsinstructies = ⚠

Beoogd gebruik

Alleen met het bijbehorende spanningsrailsysteem gebruiken.

Veiligheidsklasse III (3) - werking met extra lage spanning.

Alleen in droge ruimten binnen gebruiken.

Niet blootstellen aan hoge mechanische belastingen of sterke vervuiling.

Toegestane omgevingstemperatuur (ta): 0°C ...+35°C

Lichtbron

De lichtbron van deze lamp mag alleen door de fabrikant of een door hem geautoriseerde service-technicus of een vergelijkbaar geschoolde persoon worden vervangen.

1008454 ...56 ...57 ...58: Dieses Produkt enthält eine Lichtquelle der Energieeffizienzklasse E.

1008459 ...61 ...62 ...63: Dieses Produkt enthält eine Lichtquelle der Energieeffizienzklasse D

Verzorging / Opslag

⚠ Product spanningsvrij maken en laten afkoelen.

Regelmatig met iets vochtige (water) doek alleen aan de buitenkant reinigen.

Alleen droog en schoon bewaren.

Montage

⚠ Compleet systeem spanningsvrij maken!

Uitsluitend de beschreven accessoires gebruiken.

Geschikte dimmer: DALI dimmer / lichtbesturing. Neem de aanwijzingen van de fabrikant in acht.

Bij het inzetten niet forceren.

Bij het aanbrengen van armaturen dient de toegestane mechanische belasting van de rails in acht genomen te worden.

Adapter in de rail plaatsen.

Draaiknop op "ON" zetten.

Pendelkabel aanpassen (alleen door elektrotechnisch specialist): Adapter openen. Trekontlasting (A) losdraaien. Printplaat voorzichtig verwijderen. Draden losmaken en kabel inkorten (B). Opnieuw aansluiten zoals voorheen. Printplaat terugzetten. Trekontlasting vastdraaien. Adapter weer sluiten. Na het inkorten van de pendelkabel een doorgangstest uitvoeren.

⚠ Controleren op stevige bevestiging en correcte werking!

**Driftvejledning****Lampe til SLV 48V Track System**

1008454 ...56 ...57 ...58 1008459 ...61 ...62 ...63

Læs vejledningen grundigt og opbevar den!**⚠ Sikkerhedshenvisninger vedrørende installation og brug Manglende overholdelse kan resultere i livsfare, forbrændinger og brand!**

Der må ikke foretages ændringer eller modifikationer af produktet. Der må ikke fastgøres noget til produktet.

Produktet må ikke dækkes til.

Ved mistanke om fejlfunktion eller beskadigelse skal produktet tages ud af drift. Kontakt så forhandleren eller en el-installatør.

Sørg for, at børn ikke tager skade af produktet.

Undgå at se ind i lyskilden.

Yderligere sikkerhedshenvisninger = ⚠

Tilsigtet anvendelse

Må kun anvendes med det tilsvarende strømskinnesystem.

Beskyttelsesklasse III (3) - drift sikkerhedslavspænding.

Må kun anvendes i tørre indendørs rum.

Må ikke udsættes for kraftige mekaniske belastninger eller stærk forurening.

Tilladt omgivelsestemperatur (ta): 0°C ...+35°C

Lyskilde

Denne lampes lyskilde må kun erstattes af producenten eller af en af ham bestilt servicetekniker eller en lignende kvalificeret person.

1008454 ...56 ...57 ...58: Dieses Produkt enthält eine Lichtquelle der Energieeffizienzklasse E.

1008459 ...61 ...62 ...63: Dieses Produkt enthält eine Lichtquelle der Energieeffizienzklasse D

Pleje / lagring

⚠ Afbryd spændingsforsyningen til produktet og lad den køle af.

Rens regelmæssigt og kun på ydersiden med en let fugtet klud (vand).

Skal opbevares rent og tørt.

Montage

⚠ Afbryd spændingen til hele systemet!

Anvend kun det beskrevne tilbehør.

Egnede dæmpere: DALI dæmper / lysstyring. Tag hensyn til fabrikantens oplysninger.

Brug ikke vold ved isætning.

Ved anbringelsen af lamper skal der tages hensyn til skinnernes tilladte mekaniske belastning.

Sæt adapteren ind i skinnen.

Sæt drejeknappen til „ON“.

Tilpas pendlens ledning (kun uddannede elektrikere):

Åbn adapteren. Løsn trækafastningen (A). Tag forsigtigt printkortet ud. Løsn de enkelte kabler og gør ledningen kortere (B). Tilslut som før. Sæt printkortet i igen. Fastgør trækafastningen Luk adapteren igen. Udfor en gennemgangstest, når pendlens ledning er afkortet.

⚠ Kontroller med hensyn til sikker fastgøring og korrekt funktion!

**Instrukcja obsługi****Oprawa do SLV 48V Track System**

1008454 ...56 ...57 ...58 1008459 ...61 ...62 ...63

Instrukcję należy dokładnie przeczytać i ją zachować!**⚠ Zasady bezpiecznej instalacji i eksploatacji****Brak przestrzegania zasad może powodować zagrożenie życia, prowadzić do powstania porażenia i pożaru!**

Nie wolno dokonywać zmian ani modyfikacji produktu.

Nie przytwierdzać nic do produktu.

Nie przykrywać produktu.

W przypadku podejrzenia wadliwego działania lub uszkodzenia wyłączyć i skontaktować się ze sprzedawcą lub uprawnionym elektrykiem.

Upewnić się, że dzieci nie ucierpią przy kontakcie z produktem.

Nie patrzeć w źródło światła.

Dalsze zasady bezpieczeństwa = ⚠

Użytkowanie zgodnie z przeznaczeniem

Używać wyłącznie w połączeniu z odpowiednim systemem szynowym.

Klasa ochronności III (3) - praca przy użyciu niskiego bezpiecznego napięcia.

Eksploatować wyłącznie w suchych pomieszczeniach.

Nie poddawać silnym obciążeniom mechanicznym ani nie narażać na mocne zabrudzenie.

Dopuszczalna temperatura otoczenia(ta): 0°C ...+35°C

Źródło światła

Źródło światła tej lampy może zostać wymienione jedynie przez zleczonego przez Państwa technika serwisowego lub przez osobę z porównywalnymi kwalifikacjami.

1008454 ...56 ...57 ...58: Dieses Produkt enthält eine Lichtquelle der Energieeffizienzklasse E.

1008459 ...61 ...62 ...63: Dieses Produkt enthält eine Lichtquelle der Energieeffizienzklasse D

Dbałość / składowanie

⚠ Odłączyć produkt od napięcia i pozostawić do ostygnięcia.

Czyścić regularnie tylko z zewnątrz przy użyciu lekko zwilżonego (wodą) ręcznika.

Przechowywać wyłącznie w stanie suchym i czystym.

Montaż

⚠ Należy odłączyć cały system od napięcia!

Korzystać wyłącznie z opisanych akcesoriów.

Współpracujący typ ściemniacza: ściemniacz / system sterowania oświetleniem DALI. Należy przestrzegać wskazań producenta.

Nie używać siły przy montażu.

W trakcie montażu opraw należy przestrzegać informacji dotyczącej maksymalnego mechanicznego obciążenia szyn.

Umieścić adapter w szynie.

Ustaw pokrętko w pozycji „ON“.

Dostosowanie długości przewodu żyrandola (czynność może przeprowadzać wyłącznie elektryk):

Otworzyć adapter. Poluzować odciążkę przewodu (A). Ostrożnie wyjąć płytkę. Poluzować żyły i skrócić przewód (B). Podłączyć jak uprzednio. Zabezpieczyć odciążkę przewodu. Zamknąć z powrotem adapter. Po skróceniu przewodu żyrandola sprawdzić swobodę przechodzenia.

⚠ Sprawdź bezpieczne mocowanie i prawidłowe działanie!

**Инструкция по эксплуатации****ветильник для SLV 48V Track System**

1008454 ...56 ...57 ...58 1008459 ...61 ...62 ...63

Внимательно прочитать и сохранить инструкцию!**⚠ Указания по безопасности при установке и эксплуатации Несоблюдение указаний может представлять угрозу для жизни, создавать угрозу ожогов и пожара!**

Не выполнять изменений или модификаций в продукте.

Ничего не закреплять на продукте.

Не накрывать продукт.

При подозрении на неправильное функционирование или повреждение выключить продукт и проконсультироваться с торговым предприятием или специалистом-электриком.

Обеспечить, чтобы продукт не представлял угрозы для детей. Не смотреть напрямую на источник света.

Дополнительные указания по безопасности = ⚠

Предполагаемое использование

Применять только с соответствующей осветительной трековой системой.

Класс защиты III (3) - эксплуатация с безопасным сверхнизким напряжением.

Эксплуатировать только в сухих помещениях.

Не подвергать сильному механическому нагружению или сильному загрязнению.

Допустимая макс. окружающей среды(ta): 0°C ...+35°C

Источник света

Источник света данного светильника может быть заменен только производителем, уполномоченным им сервисным техником или специалистом с соответствующей квалификацией.

1008454 ...56 ...57 ...58: Dieses Produkt enthält eine Lichtquelle der Energieeffizienzklasse E.

1008459 ...61 ...62 ...63: Dieses Produkt enthält eine Lichtquelle der Energieeffizienzklasse D

Уход / хранение

⚠ Отключить питание продукта и дать ему остыть.

Регулярно чистить только снаружи слегка увлажненной (вода) салфеткой.

Хранить только в сухом и чистом состоянии.

Монтаж

⚠ Отключить питание всей системы!

Использовать только описанные аксессуары.

Подходящий диммер: DALI диммер / управление светом.

Соблюдать указания изготовителя.

Не прилагать больших усилий при установке.

При установке светильников необходимо учитывать максимальную механическую нагрузку на шинопровод.

Вставить адаптер в шину.
Повернуть ручку в положение „ON“.
Регулировка длины кабеля подвеса (выполняется только квалифицированным электриком):
Откройте адаптер. Ослабьте разгрузку от натяжения (A).
Осторожно снимите плату. Отсоедините провода и укоротите линию (B). Подключить, как ранее. Установите на место плату.
Зафиксируйте разгрузку от натяжения. Закройте адаптер. После уменьшения длины кабеля подвеса выполните испытание целости цепи.

⚠ Проверить надежное крепление и надлежащее функционирование!



Bruksanvisning
Armatör för SLV 48V Track System
1008454 ...56 ...57 ...58 1008459 ...61 ...62 ...63

Läs igenom och förvara anvisningarna noggrant!

⚠ **Säkerhetsinformation för installation och drift**
Det finns risk för livsfarliga skador, brännskador och brand om inte anvisningarna följs!

Produkten får inte ändras eller modifieras.
Sätt inte fast något på produkten.
Produkten får inte övertäckas.
Vid misstanke om fel eller skador får produkten inte användas.
Kontakta återförsäljaren eller en elektriker.
Se till att barn inte kan skada sig på produkten.
Titta inte in i ljuskälla.
Ytterligare säkerhetsinformation = ⚠

Avsedd användning

Använd endast till motsvarande kontaktskensystem.
Skyddsklass III (3) - Drift med lågspänningsskydd.
Använd endast i torra utrymmen inomhus.
Utsätt inte för kraftig mekanisk belastning eller kraftig nedsmutsning.
Tillåten omgivningstemperatur (er): 0°C ...+35°C

Ljuskälla

Denna lampas ljuskälla får endast bytas ut av tillverkaren eller en av denne auktoriserad servicetekniker eller en liknande kvalificerad person.
1008454 ...56 ...57 ...58: Dieses Produkt enthält eine Lichtquelle der Energieeffizienzklasse E.
1008459 ...61 ...62 ...63: Dieses Produkt enthält eine Lichtquelle der Energieeffizienzklasse D

Skötsel / Förvaring

⚠ Koppla produkten spänningsfri och låt den svalna.
Rengör regelbundet med en något fuktad trasa (vatten).
Förvara endast torrt och rent.

Montage

⚠ Koppla systemet helt spänningsfritt!
Använd endast de tillbehör som anges.
Lämpliga dimmertyper: DALI dimmer / ljusstyrning. Observera tillverkarens information.
Använd inget våld vid isättningen.
När armaturer ansluts måste hänsyn tas till skenornas tillåtna mekaniska belastning.
Placera adaptern i skenan.
Vrid vredet till ON.
Anpassa pendelkabeln (endast genom behörig elektriker):
Öppna adaptern. Lossa dragavlastningen (A). Ta försiktigt ut kretskortet. Frigör ledarna och korta av kabeln (B). Anslut som tidigare. Sätt tillbaka kretskortet. Säkra dragavlastningen. Stäng adaptern igen. Utför en genomgångskontroll efter att pendelkabeln har förkortats.

⚠ Kontrollera att allt sitter fast ordentligt och fungerar!



Kullanma kılavuzu
SLV 48V Track System için armatür
1008454 ...56 ...57 ...58 1008459 ...61 ...62 ...63

Kılavuzu dikkatle okuyun ve saklayın!

⚠ **Kurulum ve işletim için güvenlik uyarıları**
Uyarılara uymama ölüm, yanma ve yangın tehlikesine yol açabilir!

Üründe değiştirme veya yeniden ayarlama işlemi yapmayın.
Ürüne herhangi bir şey bağlamayın.
Ürünün üstünü örtmeyin.
Hatalı çalışma şüphesinde veya bir hasar durumunda kapatın ve satıcıya veya bir elektrikçiye başvurun.
Çocukların üründen zarar görmemesini sağlayın.
Işık kaynağına bakılmamalıdır.
Diğer güvenlik uyarıları = ⚠

Amaca uygun kullanım

Sadece uygun iletken ray sistemi ile kullanın.
Koruma sınıfı III (3) - Düşük koruma voltajı ile çalışma.
Yalnızca kuru kapalı iç mekânlarda çalıştırın.
Güçlü mekanik yüklerle veya güçlü kirlenmeye maruz bırakmayın.
İzin verilen ortam sıcaklığı(ta): 0°C ...+35°C

Işık kaynağı

Bu lambanın ışık kaynağı, sadece üretici veya üretici tarafından görevlendirilen bir teknik servis elemanı veya benzer yetkiye sahip bir kişi tarafından değiştirilebilir.
1008454 ...56 ...57 ...58: Dieses Produkt enthält eine Lichtquelle der Energieeffizienzklasse E.
1008459 ...61 ...62 ...63: Dieses Produkt enthält eine Lichtquelle der Energieeffizienzklasse D

Bakım / Saklama

⚠ Ürünü gerilimsiz hale getirin ve soğumaya bırakın.
Sadece hafifçe ıslatılmış (su ile) bir bezle düzenli olarak temizleyin.
Sadece kuru ve temiz olarak depolayın.

Montaj

⚠ Tüm sistemi gerilimsiz hale getirin!
Sadece açıklanan aksesuarları kullanın.
Uygun dimmer: DALI Dimer / Işık kontrolü. Üretici uyarılarına dikkat edin.
Yerleştirme sırasında zor kullanmayın.
Lambalar takılırken rayların azami mekanik yükü dikkate alınmalıdır.
Adaptörü raya yerleştirin.
Döner düğmeyi "ON" konumuna getirin.
Sarkaç hattını uyarlayın (yalnızca elektroteknik uzmanları tarafından):
Adaptörü açın. Sünmezi (A) gevşetin. Devre kartını dikkatlice çıkarın.
Kabloları ayırın ve hattı kısıtın (B). Bağlantıyı önceki gibi yapın.
Devre kartını tekrar takın. Sünmezi sabitleyin. Adaptörü tekrar kapatın. Sarkaç hattını kısıtlıktan sonra süreklilik testi yapın.

⚠ Güvenli tutuş ve düzgün çalışma için kontrol edin!



Használati utasítás
SLV 48V Track System lámpatest
1008454 ...56 ...57 ...58 1008459 ...61 ...62 ...63

Olvassa el figyelmesen és őrizze meg az utasítást!

⚠ **A csatlakoztatásra és üzemeltetésre vonatkozó biztonsági utasítások**

Figyelmen kívül hagyása élet-, égés- és tűzveszélyhez vezethet!
Ne változtassa meg vagy módosítsa a terméket.
A termékre ne rögzítsen semmit.
A terméket nem szabad letakarni.
Működési hiba vagy sérülés gyanúja esetén helyezze üzemen kívül, és vegye fel a kapcsolatot a kereskedővel vagy egy villamossági szakemberrel.
Biztosítani kell, hogy a termék ne okozzon kárt a gyermekeknek.
Ne nézzen közvetlenül a fényforrásba.
További biztonsági utasítások = ⚠

Rendeltetésszerű használat

Csak a megfelelő sínrendszerrel együtt használható.
III (3) védelmi osztály - üzemeltetés védő törpefeszültséggel.
Kizárólag száraz belső térben üzemeltesse.
Ne tegye ki erős mechanikus igénybevételnek vagy erős szennyeződésnek.
Megengedett környezeti hőmérséklet (ta): 0°C ...+35°C

Fényforrás

A lámpatest fényforrásának esetleges cseréjét kizárólag a gyártó, vagy minősített szakember végezheti el.
1008454 ...56 ...57 ...58: Dieses Produkt enthält eine Lichtquelle der Energieeffizienzklasse E.
1008459 ...61 ...62 ...63: Dieses Produkt enthält eine Lichtquelle der Energieeffizienzklasse D

Ápolás / Tárolás

⚠ Feszültségmentesítse a terméket, és hagyja lehűlni.
Tisztítsa meg rendszeresen kívülről enyhén nedves (vizes) törülközővel.
Kizárólag száraz és tiszta helyen tárolandó.

Összeszerelés

⚠ Feszültségmentesítse a teljes rendszert!
Kizárólag a leírt tartozékot használja.
Megfelelő fényerőszabályozó: DALI dimmelő / fényvezérlés. Vegye figyelembe a gyártó utasításait.
Behelyezésnél ne alkalmazzon erőszakot.
A lámpatestek felszerelése során vegye figyelembe a sínnek engedélyezett mechanikai terhelését.
Helyezze be az adaptert a sínbe.
Állítsa a forgatógombot „ON” állásba.
A függővezeték beállítása (csak szakképzett villanyszerelő végezheti):

Nyissa ki az adaptert. Lazítsa meg a tehermentesítőt (A). Óvatosan vegye le az áramköri lapot. Oldja az ereket és rövidítse a vezetékkeket (B). Csatlakoztassa az előzőeknek megfelelően. Tegye vissza az áramköri lapot. Rögzítse a tehermentesítőt. Zárja vissza az adaptert. A függőkábel lerövidítése után végezze el a folytonossági tesztet.

⚠ Ellenőrizze a biztonságos megtámasztást és az előírászerű működést!